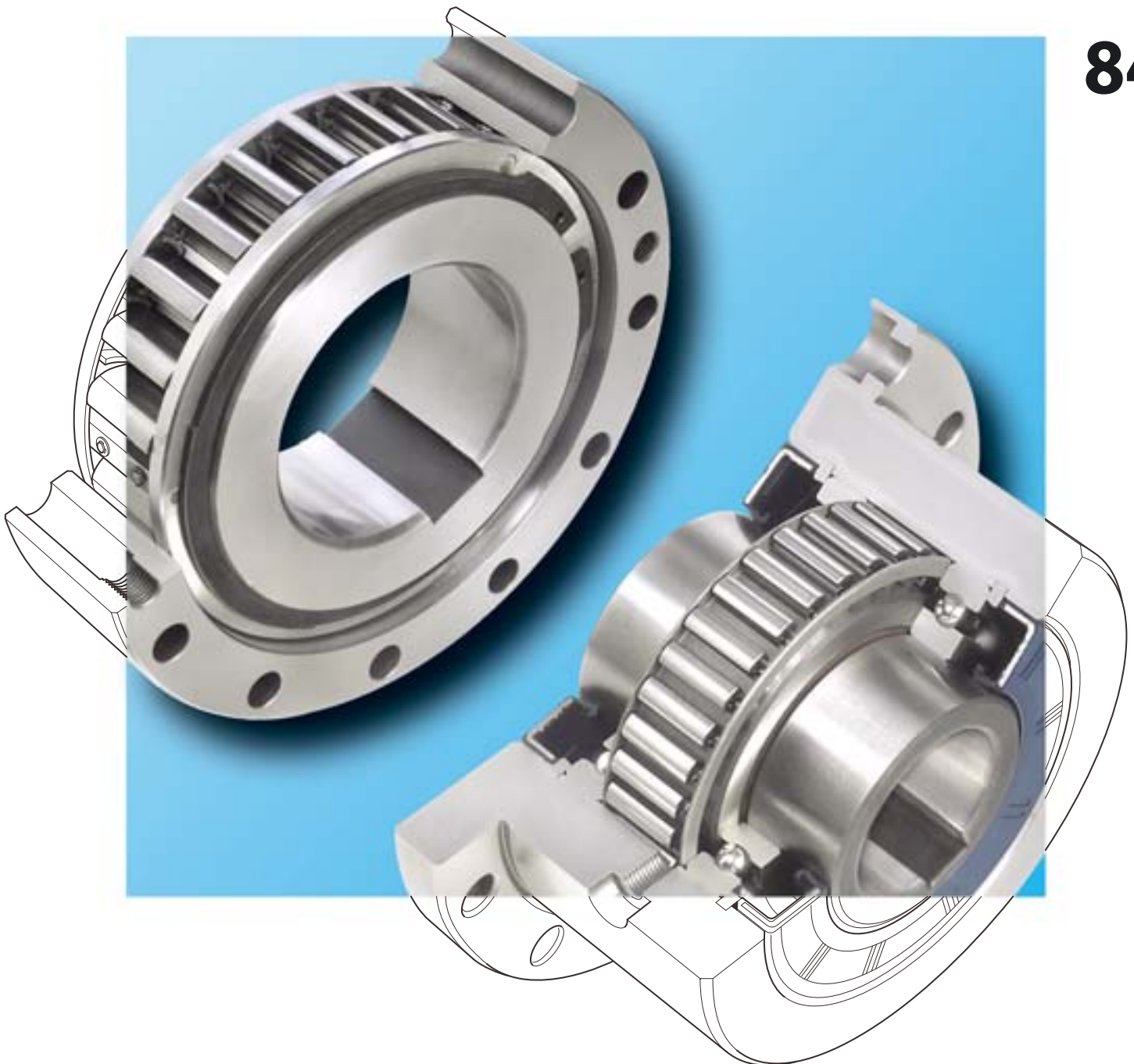


Ruedas libres

Antirretrocesos • Embragues por adelantamiento • Ruedas libres de avance



84

Introducción en la tecnología de las ruedas libres							Página
Diseño y funcionamiento de las ruedas libres							4
Aplicaciones de las ruedas libres							5
Campos de aplicación de las ruedas libres							6
Ejecuciones de las ruedas libres							8
Ruedas libres con elementos de forma o rodillos de bloqueo							10
Tipos con elevada duración de vida							12
Determinación del par de selección							14
Selección de la rueda libre							15
Ruedas libres completas	Utilización			Soporte propio	Par nominal de hasta Nm	Diámetro hasta mm	Página
	Antirretroceso	Embrague adelantamiento	Ruedas Libres de avance				
para uniones atornilladas en la parte frontal							
FB con elementos de bloqueo en cinco diferentes tipos	●	●	●	●	160000	300	16
FKh con despegue hidrodinámico		●		●	22000	120	18
BD ... X con despegue X	●	●		●	42500	150	20
BD ... R con rodillos de bloqueo	●	●	●	●	57500	150	22
con brida de amarre							
FBF con elementos de bloqueo en cinco diferentes tipos	●	●	●	●	160000	300	24
FGR ... SF A1A2 con elementos de bloqueo	●	●	●	●	2150	50	26
FGR ... SF A2A7 con elementos de bloqueo	●	●	●	●	2150	50	26
FGR ... R A1A2 con rodillos de bloqueo	●	●	●	●	68000	150	28
FGR ... R A2A7 con rodillos de bloqueo	●	●	●	●	68000	150	28
para unión de chaveta en el aro exterior							
BM ... X con despegue X	●	●		●	42500	150	30
BM ... R con rodillos de bloqueo	●	●	●	●	57500	150	32
FGRN ... R A5A6 con rodillos de bloqueo	●	●	●	●	6800	80	34
con palanca							
BA ... XG con despegue X y provista de grasa	●			●	42500	150	36
BC ... XG con despegue X y provista de grasa	●			●	42500	150	36
BA ... X con despegue X	●			●	42500	150	38
BC ... X con despegue X	●			●	42500	150	38
BA ... R con rodillos de bloqueo	●			●	57500	150	40
BC ... R con rodillos de bloqueo	●			●	57500	150	40
FGR ... R A3A4 con rodillos de bloqueo	●			●	68000	150	42
FGR ... R A2A3 con rodillos de bloqueo	●			●	68000	150	42
FA con elementos de bloqueo y provista de grasa	●		●	●	2500	85	44
FAV con rodillos de bloqueo y provista de grasa	●		●	●	5000	80	46
con acoplamiento de ejes							
FBL para desviaciones elevadas, con elementos de bloqueo		●		●	8000	140	48
FBE para desviaciones menores, con elementos de bloqueo		●		●	160000	300	50
Ruedas libres con carcasa	Antirretroceso	Utilización Embrague adelantamiento	Ruedas Libres de avance	Soporte propio	Par nominal de hasta Nm	Eje hasta mm	Página
para colocación estacionaria							
FKhG con despegue hidrodinámico		●		●	14000	110	52

Ruedas libres con base	Utilización			Soporte propio	Par nominal de hasta Nm	Diámetro hasta mm	Página
	Antirretroceso	Embrague adelantamiento	Ruedas Libres de avance				
para uniones atornilladas en la parte frontal							
FBO con elementos de bloqueo en cinco diferentes tipos					160000	300	56
FGR ... SF con elementos de bloqueo					2150	50	58
FGR ... R con rodillos de bloqueo					68000	150	60
Ruedas libres externas	Utilización			Soporte propio	Par nominal de hasta Nm	Diámetro hasta mm	Página
	Antirretroceso	Embrague adelantamiento	Ruedas Libres de avance				
para uniones atornilladas en la parte frontal							
FXM con despegue X					364000	320	62
FON con elementos de bloqueo en tres diferentes tipos					25000	155	66
para uniones atornilladas en la parte frontal, con limitación de par							
FXRV con despegue X					53000	320	68
FXRT con despegue X con dispositivo de desbloqueo					53000	320	68
Ruedas libres incorporadas	Utilización			Soporte propio	Par nominal de hasta Nm	Diámetro hasta mm	Página
	Antirretroceso	Embrague adelantamiento	Ruedas Libres de avance				
para unión por ajuste a presión en el aro exterior							
FXN con despegue X					20000	130	72
FEN con elementos de bloqueo					4000	100	76
FGK con elementos de bloqueo y rodamiento					460	50	78
FCN ... K/CF con elementos de bloqueo					500	60	80
FCN ... R con rodillos de bloqueo					840	80	82
FDN con elementos de bloqueo en tres diferentes tipos					2400	80	84
FDE con elementos de bloqueo en tres diferentes tipos					2400	95	86
FD con elementos de bloqueo en tres diferentes tipos					2400	95	88
ZZ con elementos de bloqueo y soporte propio					325	40	90
ZZ ... 2RS con elem. bloq., soporte propio y obturación					325	40	92
ZZ ... P2RS con elem. bloq., soporte propio y obturación					138	30	93
ZZ ... P con elementos de bloqueo y soporte propio					325	40	94
para unión de chaveta en el aro exterior							
ZZ ... PP con elementos de bloqueo y soporte propio					325	40	95
FSN con rodillos de bloqueo					3000	80	96
FN con rodillos de bloqueo					3000	60	98
FNR con rodillos de bloqueo y rodamiento					3000	60	100
Profundización en la tecnología de las ruedas libres							Página
Ejemplos de aplicación y ruedas libres especiales							102
Consejos técnicos							106
Cuestionarios para la selección							Página
de antirretrocesos RINGSPANN							110
de embragues por adelantamiento RINGSPANN							111
de ruedas de avance RINGSPANN							112
de ruedas libres con carcasa FKHG RINGSPANN							113

Las ruedas libres son elementos de accionamiento con unas características especiales:

- En uno de los sentidos de giro no existe una unión entre los aros interior y exterior, y la rueda libre funciona en vacío.
- En el otro sentido existe una unión entre los aros interior y exterior; la rueda libre funciona en arrastre, pudiendo transmitir un par elevado en dicho sentido.

Así, en la rueda libre representada en la fig. 1, el aro exterior puede girar libremente en el sentido de las agujas del reloj (funcionamiento en vacío) con el aro interior inmóvil. No obstante, si el aro exterior gira en dirección contraria, existe una unión entre los aros exterior e interior, arrastrando el aro interior (funcionamiento de arrastre).

Las ruedas libres se utilizan como:

- ▶ Antirretrocesos
- ▶ Embragues por adelantamiento
- ▶ Ruedas libres de avance

Las ruedas libres pueden ejercer estas funciones automáticamente en las máquinas más variadas, sin necesidad de dispositivos de accionamiento mecánico o hidráulico como en embragues de cambio o frenos.

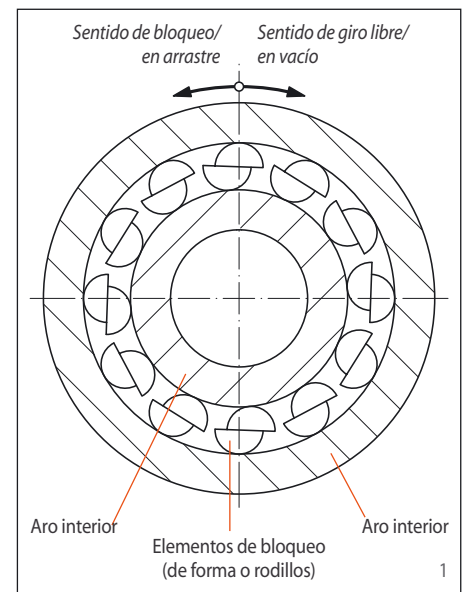
Las ruedas libres se componen de un aro exterior y un aro interior, entre los cuales están dispuestos los elementos de bloqueo. Los elementos de bloqueo pueden ser tanto de forma como rodillos. Se distingue entre:

- ruedas libres con soporte propio y
- ruedas libres sin soporte propio.

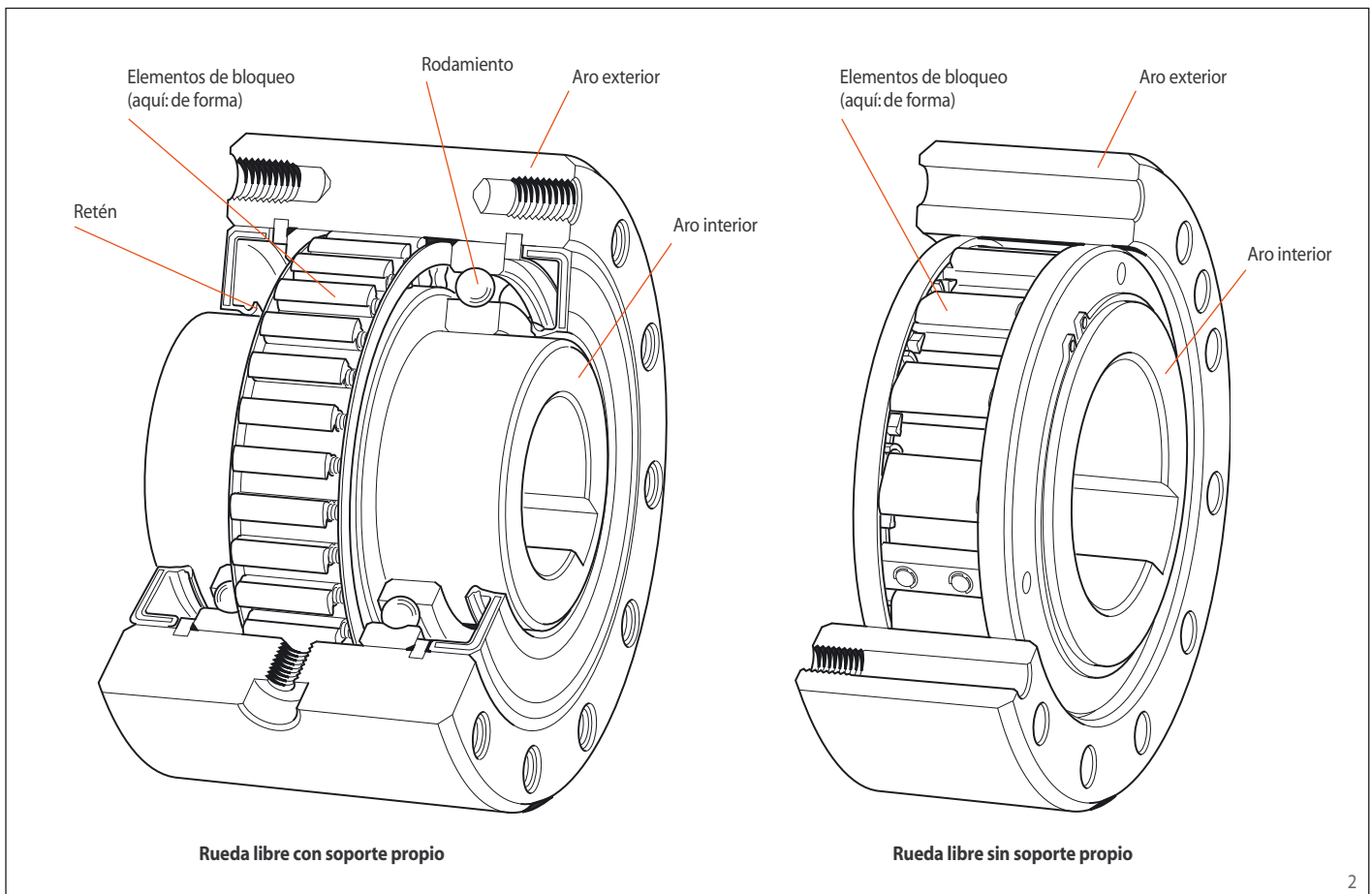
Para el funcionamiento de una rueda libre es necesaria la alineación concéntrica de los aros exterior e interior. En las ruedas libres sin soporte propio, la alineación concéntrica debe proveerse por parte del cliente.

Las ruedas libres de RINGSPANN son un elemento de construcción imprescindible en la maquinaria y la construcción de instalaciones, así como en la tecnología aeronáutica. Muchas de estas construcciones sólo pueden realizarse económicamente utilizando ruedas libres. La rueda libre como elemento de accionamiento automático se prefiere ante las soluciones convencionales por aportar las siguientes ventajas decisivas:

- seguridad,
- rentabilidad y
- mayor grado de automatización.



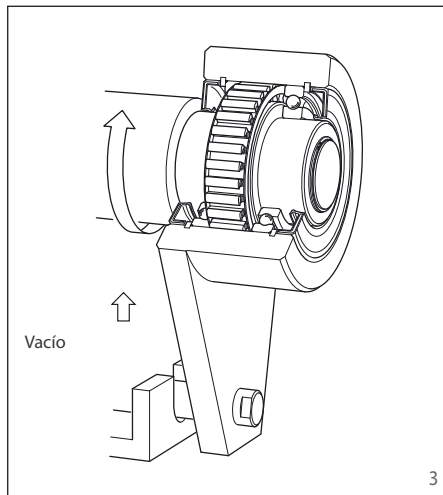
Con más de 50 años de experiencia en el desarrollo, la producción y la venta de ruedas libres, RINGSPANN dispone actualmente del programa de ruedas libres más amplio. Su red mundial de filiales y distribuidores facilita el mejor servicio posible y personalizado allá donde se necesite. Las plantas de montaje y producción en diferentes países garantizan la entrega rápida y fiable.



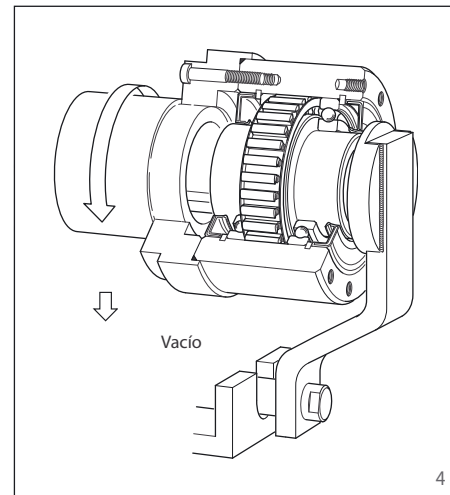
Antirretroceso

Las ruedas libres se utilizan como antirretroceso siempre que se quiera impedir el giro contrario al de servicio. En muchas máquinas e instalaciones es imprescindible, por seguridad o buen funcionamiento, que el sentido de giro sea siempre el determinado previamente. Así, para el servicio de instalaciones de transporte existen prescripciones legales que exigen un dispositivo de seguridad mecánico.

El estado de funcionamiento normal del antirretroceso es el funcionamiento en vacío; el bloqueo (transmisión de par) se realiza a cero revoluciones. El enganche inmediato de los elementos de bloqueo garantiza la mayor seguridad.



Habitualmente, se utilizan antirretrocesos en los que el aro interior gira libremente, mientras se bloquea el giro contrario mediante el aro exterior fijado (fig. 3).

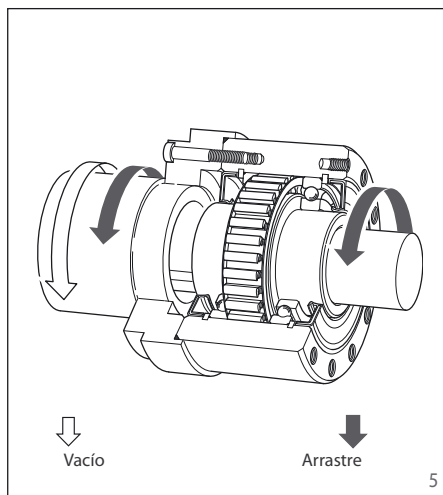


En la actualidad, los antirretrocesos más sofisticados en cuanto a su diseño, en los que el aro exterior gira libremente y el bloqueo se efectúa mediante el aro interior fijado, sólo se utilizan en casos aislados (fig. 4).

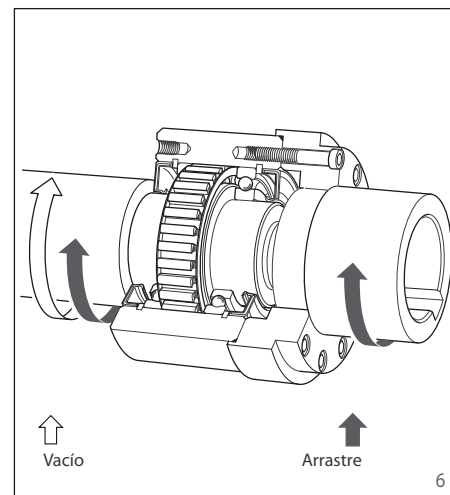
Embragues por adelantamiento

El embrague por adelantamiento desconecta las máquinas o piezas de máquinas e interrumpe automáticamente la interconexión entre las mismas, cuando la parte accionada del embrague por adelantamiento gire a mayor velocidad que la parte motriz, pudiendo, en muchas ocasiones, sustituir un embrague de cambio de construcción más compleja.

El embrague por adelantamiento engancha en arrastre (transmisión de par), mientras que en vacío la transmisión de par entre los aros interior y exterior está interrumpida. En el funcionamiento de arrastre, el número de revoluciones de los aros interior y exterior es igual, mientras que en el funcionamiento en vacío difieren.



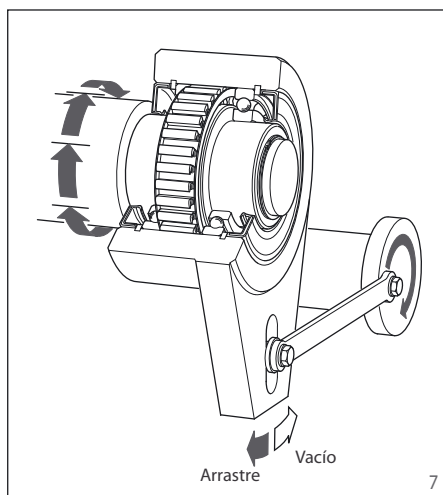
La fig. 5 muestra un embrague por adelantamiento, en el cual en arrastre la fuerza se transmite del aro interior al aro exterior, y en vacío el aro exterior adelanta al interior con un mayor número de revoluciones.



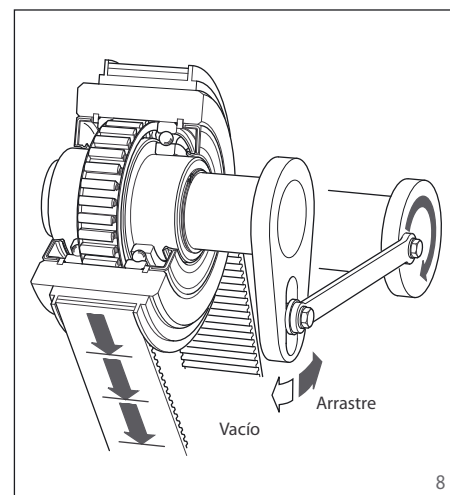
La fig. 6 muestra un embrague por adelantamiento, en el cual en arrastre la fuerza se transmite del aro exterior al aro interior, y en vacío el aro interior, con mayor número de revoluciones, adelanta al exterior.

Ruedas libres de avance

Las ruedas libres de avance transforman un movimiento de vaivén en un movimiento de giro paso a paso (avance), trabajando las de RINGSPANN con precisión y sin ruidos y facilitando el ajuste continuo del recorrido de avance.



La fig. 7 muestra una rueda libre de avance, en la que el aro exterior realiza el movimiento de vaivén y el interior el movimiento de avance paso a paso.

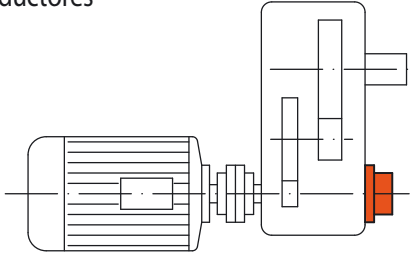


La fig. 8 muestra una rueda libre de avance, en la que el aro interior realiza el movimiento de vaivén y el exterior el movimiento de avance paso a paso.

Campos de aplicación de las ruedas libres

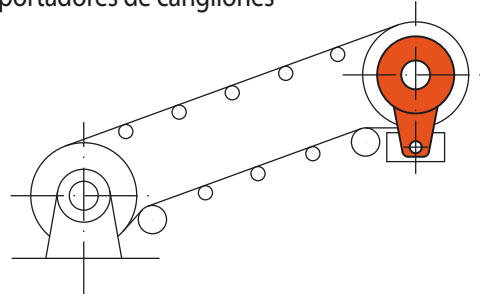
► Campos de aplicación de los antirretrocesos

Cajas de cambio
Motores eléctricos
Motorreductores



El antirretroceso impide que al fallar la red eléctrica o al parar el motor de accionamiento de los equipos transportadores éstos retrocedan.

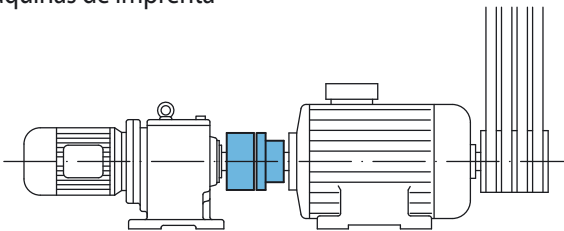
Cintas transportadoras inclinadas
Elevadores
Transportadores de cangilones



Asimismo, el antirretroceso impide que, en caso de fallo de la red eléctrica o con el motor parado, el material transportado retroceda.

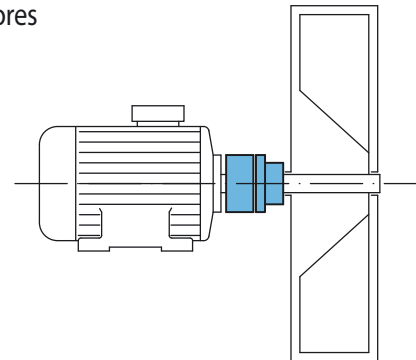
► Campos de aplicación de los embragues por adelantamiento

Máquinas textiles
Máquinas de imprenta



En las máquinas textiles y de imprenta, el embrague por adelantamiento desconecta el accionamiento de marcha ultralenta, que es necesario para el ajuste, del accionamiento principal.

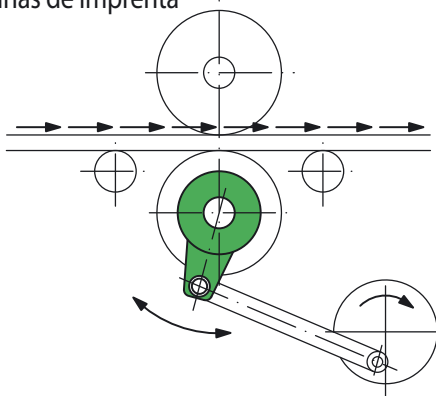
Soplantes
Ventiladores



Al parar los soplantes o ventiladores, el embrague por adelantamiento impide que la masa de inercia de los mismos arrastre al accionamiento.

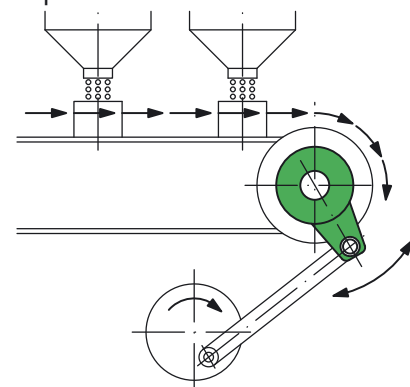
► Campos de aplicación de las ruedas libres de avance

Máquinas textiles
Máquinas de imprenta



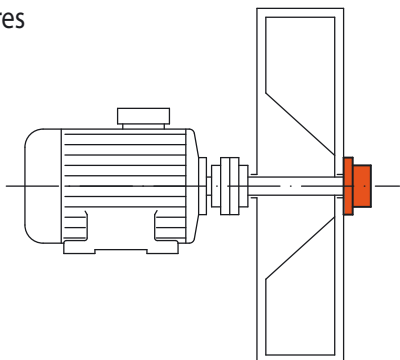
En las máquinas textiles y de imprenta, la rueda libre de avance realiza avances de transporte paso a paso.

Máquinas textiles
Máquinas de imprenta



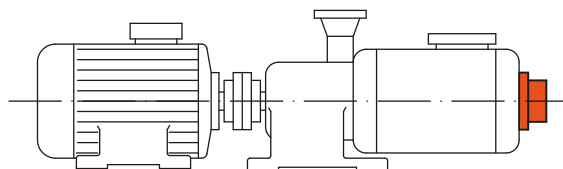
La rueda libre de avance se utiliza en las máquinas embaladoras y en las instalaciones envasadoras para realizar un avance paso a paso.

Soplantes
Ventiladores



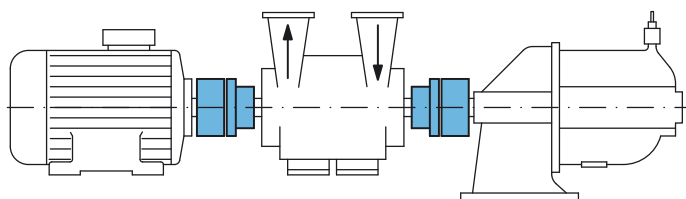
El antirretroceso impide que el medio transportado retroceda bajo su propia carga, una vez se haya parado el motor.

Bombas
Compresores



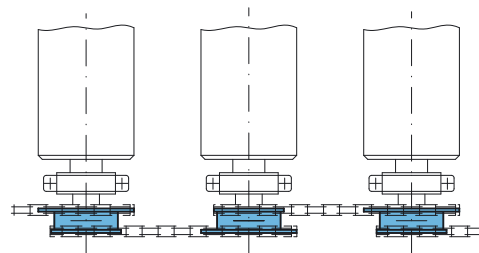
El antirretroceso impide el arranque en el sentido de giro erróneo.

Bombas
Generadores



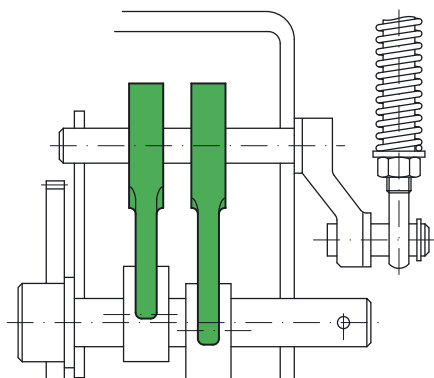
En los accionamientos múltiples, el embrague por adelantamiento desacopla automáticamente el accionamiento que no funciona o que funciona a revoluciones bajas.

Caminos de rodillos



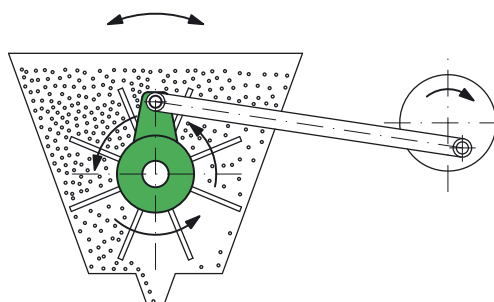
Mediante el embrague por adelantamiento el material transportado se mueve por el camino de rodillos a mayor velocidad que la que correspondiese al número de revoluciones del accionamiento.

Interruptores de alta tensión



En los interruptores de alta tensión, para tensar un muelle se utiliza una rueda libre de avance en vez de un engranaje reductor.

Sembradoras

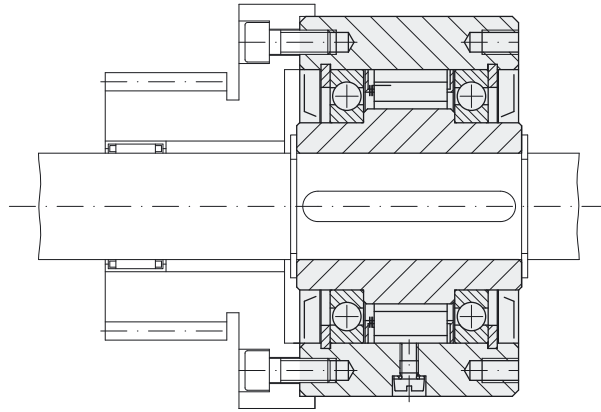


En las sembradoras, la rueda libre de avance sustituye el engranaje reductor.

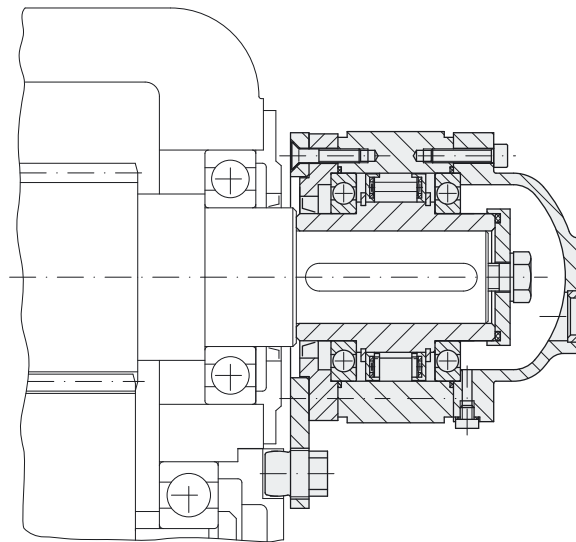
Ejecuciones de las ruedas libres

Ruedas libres completas con rodamiento

- Con soporte propio entre los aros interior y exterior.
- Completamente herméticas.
- Con engrase propio.
- Conexión entre el aro exterior y la pieza del cliente mediante:
 - unión atornillada en la parte frontal (fig.9),
 - brida de amarre,
 - unión de chaveta por el aro exterior,
 - palanca (fig.10), o
 - acoplamiento de ejes.



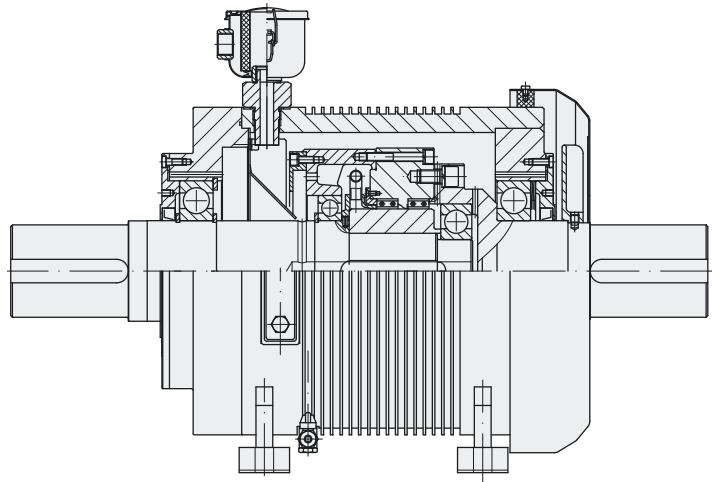
9



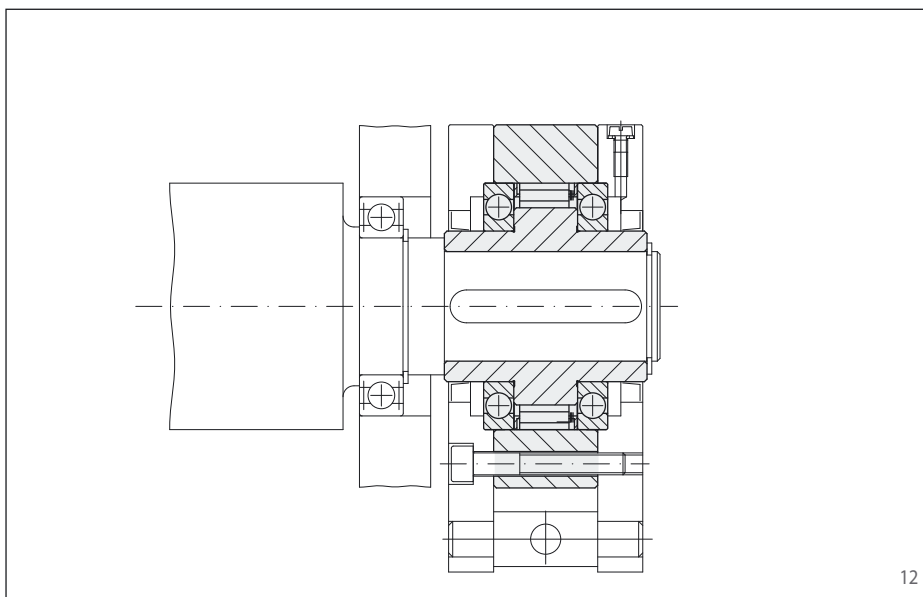
10

Ruedas libres con carcasa

- Con soporte propio entre los aros interior y exterior.
- Completamente encapsuladas mediante carcasa propia.
- Con engrase propio.
- Con alojamiento propio de los ejes motriz y de salida.
- Colocación estacionaria.
- Utilización únicamente como embrague por adelantamiento.



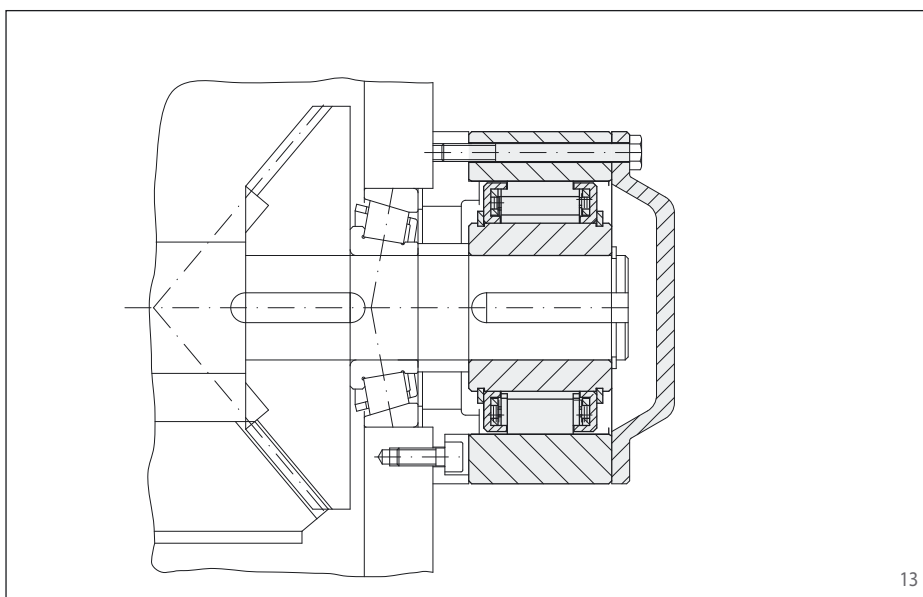
11



Ruedas libres con base

- Con soporte propio entre los aros interior y exterior.
- Para completar con piezas de conexión por parte del cliente.
- Lubricación a proveer por parte del cliente, si fuera necesaria.

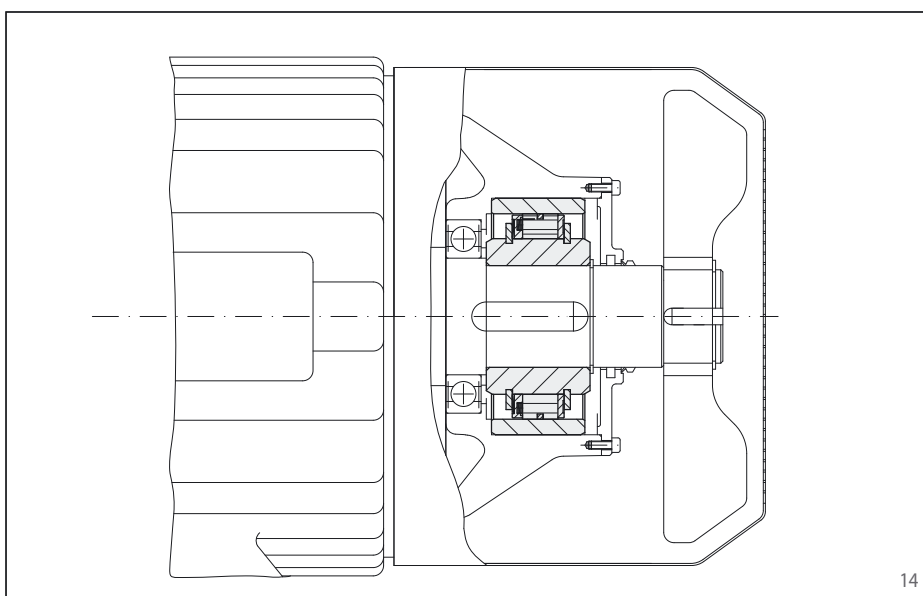
12



Ruedas libres externas

- Sin soporte propio. Alineación concéntrica de los aros interior y exterior a proveer por parte del cliente.
- Conexión del aro exterior a la pieza del cliente mediante unión atornillada en la parte frontal.
- Lubricación a proveer por parte del cliente, si fuera necesaria.

13



Ruedas libres incorporadas

- Series con o sin soporte propio. En las series sin soporte propio, la alineación concéntrica de los aros interior y exterior será por parte del cliente.
- Montaje del aro exterior en la carcasa del cliente mediante unión por ajuste a presión o unión de claveta. Así se consiguen unas soluciones de montaje compactas, aptas para espacios reducidos.
- Lubricación a proveer por parte del cliente, si fuera necesaria.

14

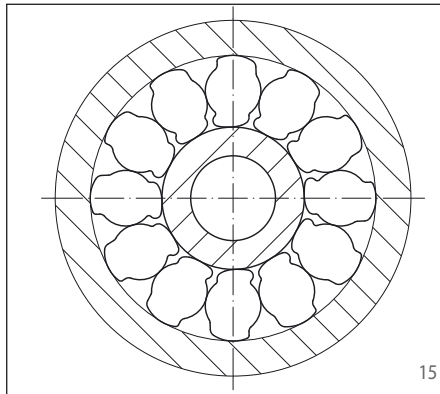
Ruedas libres con elementos de forma o rodillos de bloqueo

dos diferentes diseños de la rueda libre

Rueda libre con elementos de bloqueo

La rueda libre con elementos de bloqueo está provista de aros exterior e interior con pistas de rodadura cilíndricas, entre las que están dispuestos los elementos de bloqueo con resortes. La rueda libre bloquea sin deslizamiento. Debido a las diferentes formas de los elementos de bloqueo, se dispone de diferentes tipos para:

- pares elevados,
- funcionamiento en vacío sin contacto,
- alta precisión de indexación.



Modo de funcionamiento

Con la disposición de los elementos de bloqueo que muestra la fig. 16, el aro exterior puede girar libremente (vacío) en el sentido de las agujas del reloj, cuando el aro interior

- está fijado,
- gira en el sentido contrario a las agujas del reloj, o
- gira en el sentido de las agujas del reloj con una velocidad inferior a la del aro exterior.

Si con el aro interior fijado, el aro exterior gira en el sentido contrario, se activa el bloqueo. Los elementos de bloqueo enganchan sin deslizamiento entre las pistas de rodadura. En este sentido de giro puede transmitirse un par elevado (arrastre).

Asimismo, la disposición de los elementos de bloqueo que muestra la fig. 16 permite el giro libre, girando el aro interior en el sentido contrario a las agujas del reloj, y el arrastre, girando en el sentido de las agujas del reloj.

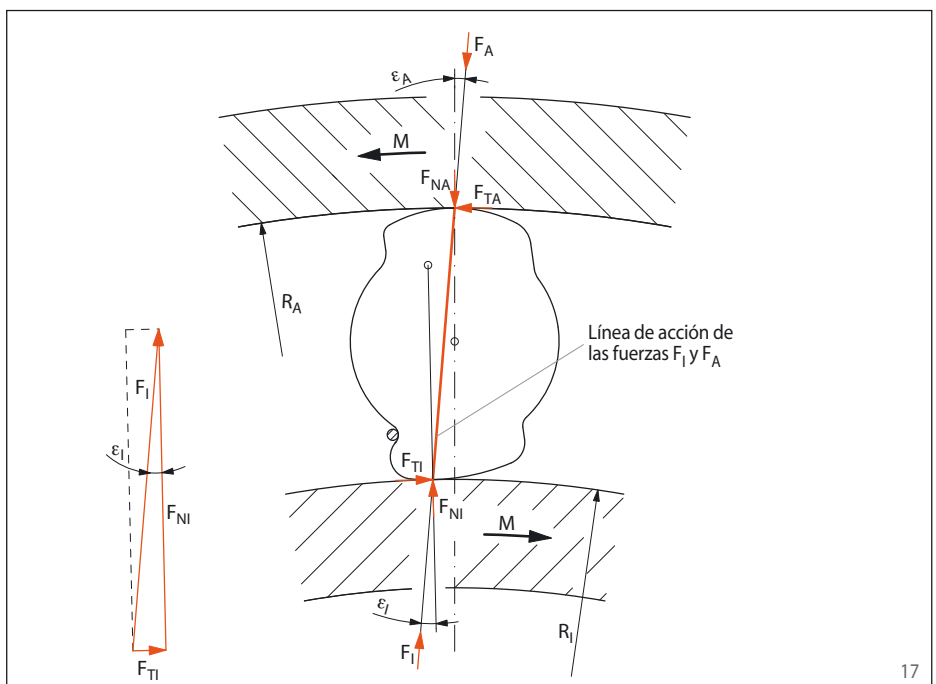
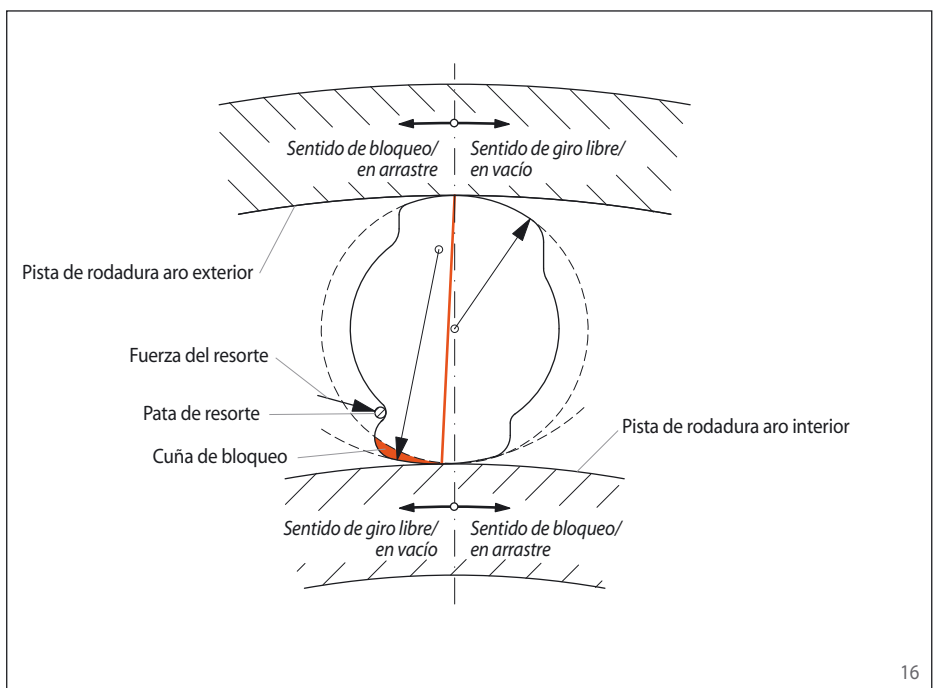
Sobre la línea de acción que une los puntos de contacto de los elementos de bloqueo con la pista de rodadura del aro exterior y del aro interior, el enganche genera las fuerzas F_I y F_A en el arrastre (véase fig. 17). Debido al equilibrio de fuerzas, dichas fuerzas son de igual magnitud. Las fuerzas F_I y F_A pueden dividirse en las fuerzas normales F_{NI} y F_{NA} y las fuerzas tangenciales F_{TI} y F_{TA} . Con relación a la fuerza F_{NI} o F_{NA} , la línea de acción forma el ángulo de bloqueo ε_I o ε_A con $\varepsilon_I > \varepsilon_A$. Para alcanzar el autobloqueo, la tangente del ángulo de bloqueo ε_I debe ser inferior al coeficiente de fricción.

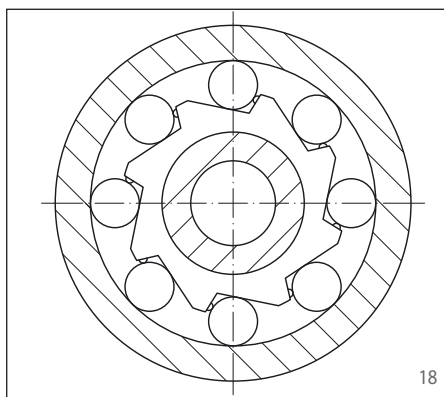
$$\tan \varepsilon_I = \frac{F_{TI}}{F_{NI}} \leq \mu$$

Debido a la relación

$$\begin{aligned} M &= z \cdot R_I \cdot F_{TI} = z \cdot R_I \cdot F_{NI} \cdot \tan \varepsilon_I \\ &= z \cdot R_A \cdot F_{TA} = z \cdot R_A \cdot F_{NA} \cdot \tan \varepsilon_A \end{aligned}$$

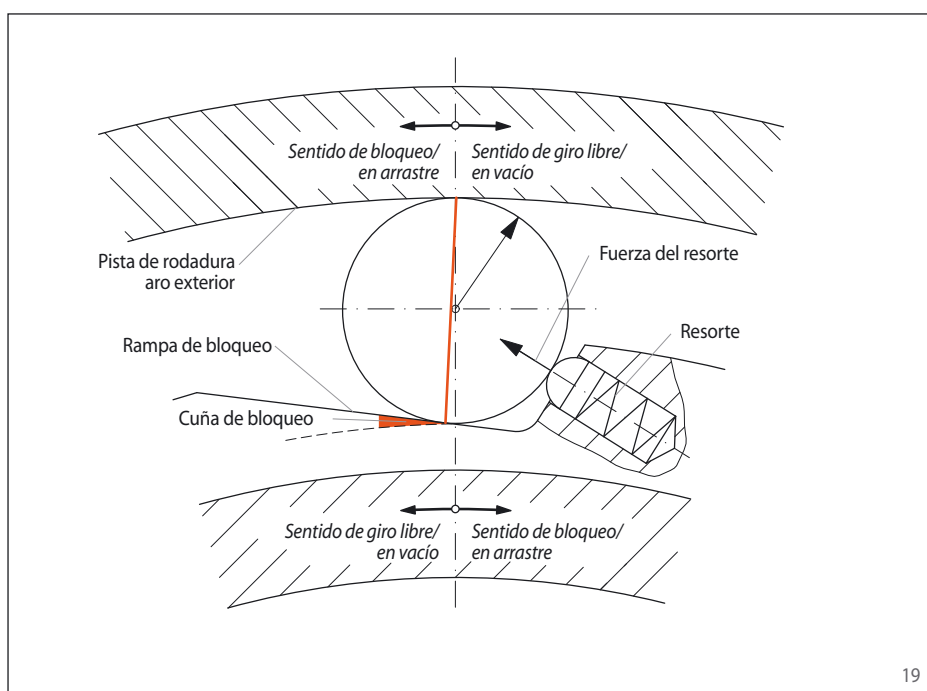
siendo z = número de elementos de bloqueo, las fuerzas normales y los ángulos de bloqueo se adaptan automáticamente al par M existente.





Rueda libre con rodillos de bloqueo

Las ruedas libre con rodillos de bloqueo disponen de rampas de bloqueo o en el aro exterior o en el interior. La pista de rodadura del otro aro es cilíndrica. Entre las dos están dispuestos los rodillos de bloqueo con sus muelles pretensados. La rueda libre bloquea sin deslizamiento.



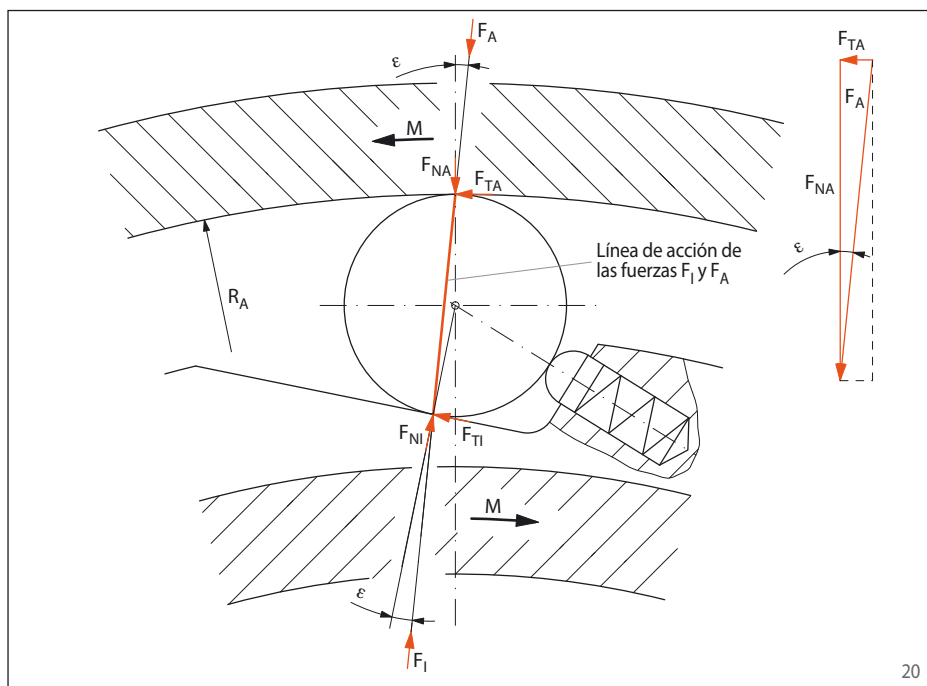
Modo de funcionamiento

En el modelo incorporado que muestra la fig. 19, el aro exterior puede girar libremente (vacío) en el sentido de las agujas del reloj, cuando el aro interior

- está fijado,
- gira en el sentido contrario a las agujas del reloj, o
- gira en el sentido de las agujas del reloj con una velocidad inferior a la del aro exterior.

Si con el aro interior fijado, el aro exterior gira en el sentido contrario, se activa el bloqueo. Los rodillos de bloqueo enganchan sin deslizamiento entre las pistas de rodadura. En este sentido de giro puede transmitirse un par elevado (arrastre).

Asimismo, el modelo que muestra la fig. 19 permite el giro libre, girando el aro interior en el sentido contrario a las agujas del reloj, y el arrastre, girando en el sentido de las agujas del reloj.



Sobre la línea de acción que une los puntos de contacto de los rodillos de bloqueo con la pista de rodadura del aro exterior y del aro interior, el enganche genera las fuerzas F_1 y F_A en el funcionamiento de arrastre (véase fig. 20). Debido al equilibrio de fuerzas, dichas fuerzas son de igual magnitud. Las fuerzas F_1 y F_A pueden dividirse en las fuerzas normales F_{NI} y F_{NA} y las fuerzas tangenciales F_{TI} y F_{TA} . Con relación a la fuerza F_{NI} o F_{NA} , la línea de acción forma el ángulo de bloqueo ϵ . Para alcanzar el autobloqueo, la tangente del ángulo de bloqueo ϵ_1 debe ser inferior al coeficiente de fricción.

$$\tan \epsilon = \frac{F_{TA}}{F_{NA}} \leq \mu$$

Debido a la relación

$$M = z \cdot R_A \cdot F_{TA} = z \cdot R_A \cdot F_{NA} \cdot \tan \epsilon$$

siendo z = número de rodillos de bloqueo, la fuerza normal y el ángulo de bloqueo se adaptan automáticamente al par M existente.

Tipos con elevada duración de vida

	Estándar	Con despegue X de los elementos de bloqueo de forma	Con despegue Z de los elementos de bloqueo de forma	RIDUVIT®	Con rectificado P	Con despegue hidrodinámico de los elementos de bloqueo de forma
	Para uso universal	Para elevada duración de vida mediante despegue de los elementos de bloqueo al girar el aro interior a velocidad alta	Para elevada duración de vida mediante despegue de los elementos de bloqueo al girar el aro exterior a velocidad alta	Para elevada duración de vida mediante recubrimiento de los elementos de bloqueo	Para elevada duración de vida y precisión de indexación	Para elevada duración de vida mediante despegue de los elementos de bloqueo al girar el aro exterior a velocidad alta
Aplicación como	Antirretroceso	Hasta revoluciones medias en vacío (aro interior o exterior gira libremente)	Hasta revoluciones muy altas en vacío (aro interior gira libremente)	Hasta revoluciones muy altas en vacío (aro exterior gira libremente)	Hasta revoluciones altas en vacío (aro interior o exterior gira libremente)	
	Embrague por adelantamiento	Hasta revoluciones medias en vacío (aro interior o exterior adelanta) Hasta revoluciones muy altas en arrastre (aro exterior o interior arrastra)	Hasta revoluciones muy altas en vacío (aro interior adelanta) Revoluciones bajas en arrastre (aro exterior arrastra)	Hasta revoluciones muy altas en vacío (aro exterior adelanta) Revoluciones bajas en arrastre (aro interior arrastra)	Hasta revoluciones altas en vacío (aro interior o exterior adelanta) Hasta revoluciones muy altas en arrastre (aro exterior o interior arrastra)	Hasta revoluciones muy altas en vacío (aro exterior adelanta) Hasta revoluciones muy altas en arrastre (aro interior arrastra)
	Rueda libre de avance	Hasta un número total medio de indexaciones			Hasta un número total elevado de indexaciones	

Aparte de los tipos estándar, RINGSPAN ha desarrollado cinco tipos adicionales para una elevada

duración de vida de las ruedas libres con elementos de bloqueo de forma. La tabla anterior pre-

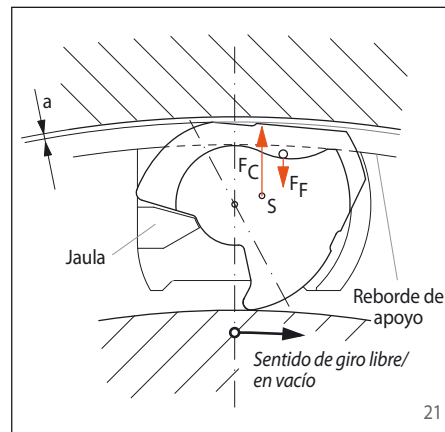
senta un resumen cualitativo de los campos de aplicación recomendados para dichos tipos.

Con despegue X

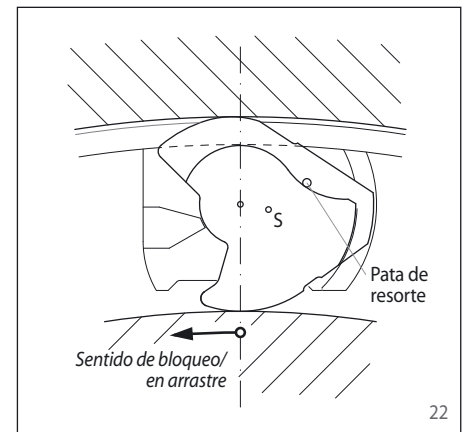
El despegue X se utiliza en antirretrocesos y embragues por adelantamiento, siempre y cuando en vacío el aro interior gire a altas revoluciones y el arrastre en los embragues por adelantamiento se realice a bajas revoluciones. En vacío, la fuerza centrífuga F_C separa los elementos de bloqueo de la pista de rodadura del aro exterior. En este modo de funcionamiento la rueda libre trabaja libre de desgaste, es decir con una vida útil ilimitada.

La fig. 21 muestra una rueda libre con despegue X en giro libre. Los elementos de bloqueo se encuentran en una jaula unida con el aro interior por fricción y giran con el aro interior. La fuerza centrífuga F_C en el centro de gravedad S gira el elemento de bloqueo en sentido contrario a las agujas del reloj, arrimándolo al reborde de apoyo de la jaula.

Así se produce la separación "a" entre los elementos de bloqueo y la pista de rodadura del aro exterior, y



la rueda libre trabaja sin contacto. Si la velocidad del aro interior se reduce de tal forma que el efecto de la fuerza centrífuga sobre los elementos de bloqueo sea inferior a la fuerza de retención de los resortes F_F , los elementos de bloqueo vuelven a su posición ini-

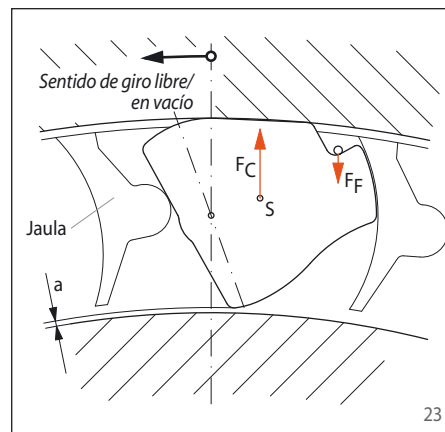


cial, teniendo contacto con el aro exterior y quedando la rueda libre preparada para el bloqueo (fig. 22). Al utilizar la rueda libre como embrague por adelantamiento, las revoluciones de arrastre no deben superar el 40% de las revoluciones de despegue.

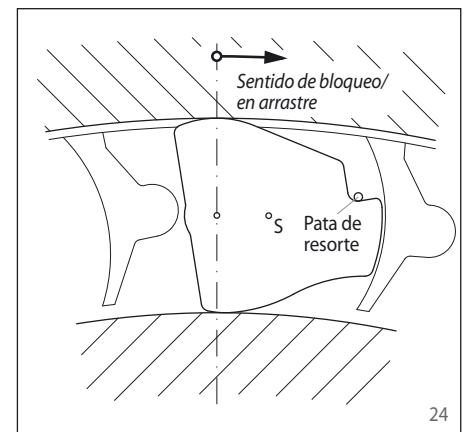
Con despegue Z

El despegue Z se utiliza en antirretroceso y embragues por adelantamiento, siempre y cuando en giro libre el aro exterior gire a altas revoluciones y el arrastre en los embragues por adelantamiento se realice a bajas revoluciones. En vacío, la fuerza centrífuga F_C separa los elementos de bloqueo de la pista de rodadura del aro interior. En este modo de funcionamiento la rueda libre trabaja libre de desgaste, es decir con una vida útil ilimitada.

La fig. 23 muestra una rueda libre con despegue Z en vacío. Los elementos de bloqueo giran con el aro exterior. La fuerza centrífuga F_C en el centro de gravedad S gira el elemento de bloqueo en el sentido contrario a las agujas del reloj, arrimándolo al aro exterior. Así se produce la separación "a" entre los elementos de bloqueo y la pista de rodadura del aro interior, y la rueda libre funciona sin contacto. Si la velocidad del aro exterior se reduce de tal forma que el



efecto de la fuerza centrífuga sobre los elementos de bloqueo sea inferior a la fuerza de retención de los resortes F_F , los elementos de bloqueo vuelven a su posición inicial, teniendo contacto con el aro interior y quedando la rueda libre preparada para el bloqueo

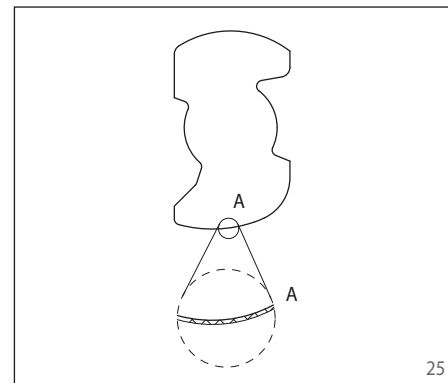


(fig. 24). Al utilizar la rueda libre como rueda por adelantamiento, las revoluciones de arrastre no deben superar el 40% de las revoluciones de elevación.

RIDUVIT®

Los elementos de bloqueo RINGSPANN son de acero al cromo, utilizado también para bolas y rodillos en rodamientos. La alta resistencia a la compresión, la elasticidad y la solidez de este material son necesarias para el estado de bloqueo de los elementos de bloqueo. En el funcionamiento en vacío, en cambio, el factor más importante es la alta resistencia al desgaste de los elementos de bloqueo en los puntos de contacto con la pista de rodadura del aro interior. El elemento de bloqueo de acero al cromo con recubrimiento RIDUVIT satisface perfectamente todas estas exigencias. El recubrimiento RIDUVIT le proporciona al elemento de bloqueo

una resistencia al desgaste parecida a la de los metales duros. La tecnología aplicada en este caso se basa en los últimos conocimientos de las investigaciones tribológicas. Los elementos de bloqueo RIDUVIT multiplican la duración de vida y se utilizan en antirretrocesos y embragues por adelantamiento.

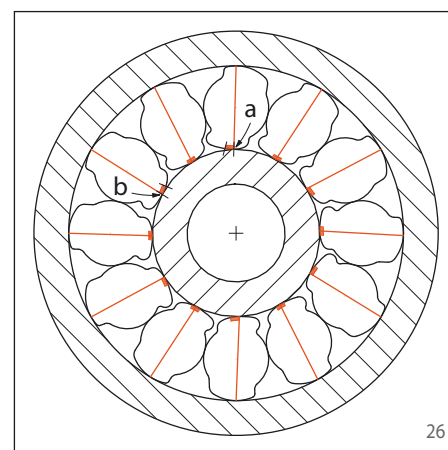


25

Con rectificado P

Debido al rectificado P, la rueda libre RINGSPANN con elementos de bloqueo es idónea como rueda libre de avance. El rectificado P significa que la pista de rodadura del aro exterior no es esférica sino rectificada en forma de polígono. El efecto es que la distancia entre las pistas de rodadura del aro exterior e interior sea distinta en diferentes puntos de su perímetro. Dado que durante el servicio los elementos de bloqueo se mueven lentamente en dirección del perímetro, su ángulo cambia continuamente. La línea de contacto en el elemento de bloqueo oscila entre los puntos a y b. Así, el desgaste en el elemento de bloqueo se distribuye por una superficie más amplia, sin afectar la forma del elemento de bloqueo, tan importante para su funcionamiento.

Aún con cierto desgaste, los elementos de bloqueo seguirán funcionando. El rectificado P se utiliza en las ruedas libres de avance, ya que no sólo aumenta la duración de vida, sino también la precisión de avance.

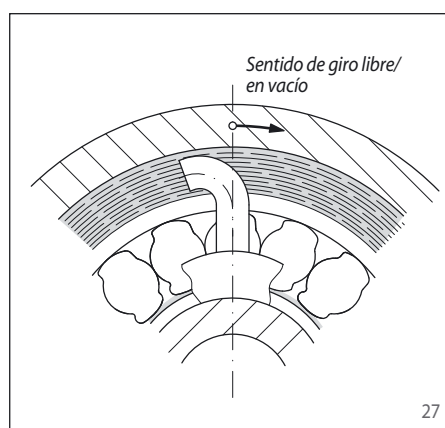


26

Con despegue hidrodinámico de los elementos de bloqueo de forma

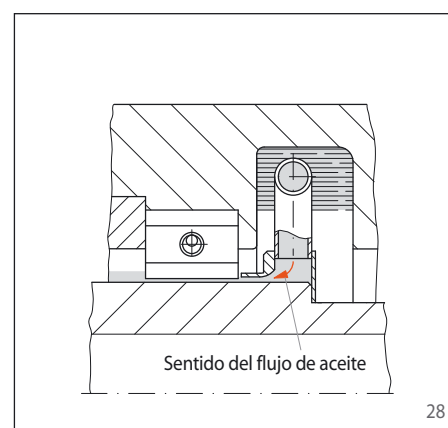
El despegue hidrodinámico de los elementos de bloqueo es la solución idónea para embragues por adelantamiento para altas revoluciones, no sólo en vacío, sino también en arrastre, tal y como se dan en accionamientos múltiples. En el despegue hidrodinámico de los elementos de bloqueo, la fuerza de separación es generada por el flujo de aceite. El número de revoluciones relativo entre los aros interior y exterior es decisivo para el despegue. Al contrario que las ruedas libres con despegue X o Z de los elementos de bloqueo, en este caso el número de revoluciones de arrastre puede ser igual de alto que el número de revoluciones en vacío.

Las ruedas libres con despegue hidrodinámico de los elementos de bloqueo (series FKh y FKhG) llevan incorporada una bomba de aceite que trabaja según el principio de aspersión. Los tubos de aspersión están conectados al aro interior. Con el aro exterior girando, en la cámara de aceite se forma un anillo de aceite en el que se sumergen los tubos de aspersión. En cuanto el aro exterior adelante al aro interior, los tubos de aspersión transportan el aceite bajo presión a la cámara circular, donde el aceite entra axialmente y a gran velocidad en los huecos entre los elementos de bloqueo a través de la



27

nura circular. Dependiendo del número de revoluciones relativo entre el aro exterior e interior, el flujo de aceite no entra axialmente en los huecos entre los elementos de bloqueo, sino en ángulo. De este modo, los elementos de bloqueo reciben una fuerza reactiva. Dicha fuerza reactiva vence la fuerza de apriete de los resortes, separando así los elementos de bloqueo del aro interior. Este proceso es soportado por la formación de una cuña hidrodinámica de engrase. Al reducirse el número de revoluciones relativo entre los aros exterior e interior, la fuerza de



28

despegue también disminuye. Los elementos de bloqueo vuelven a tener contacto con el aro interior con total seguridad antes de alcanzar la marcha sincronizada, quedando así preparados para el bloqueo. Ello garantiza una transmisión directa de la carga al alcanzar las revoluciones de sincronizado. El despegue hidrodinámico de los elementos de bloqueo facilita el funcionamiento en vacío, prácticamente sin desgaste.



Determinación del par de selección para antirretrocesos

La parada de una cinta transportadora inclinada cargada, un elevador o una bomba, por ejemplo, es un proceso altamente dinámico, en el que se producen pares punta altos. Estos pares punta son decisivos para la selección del antirretroceso. La forma más segura de determinar previamente el par existente en caso de bloqueo es el análisis de vibraciones torsionales del sistema completo. Sin embargo, esto requiere, entre otros, el conocimiento de masas de torsión, rigidez torsional y todos los momentos excitadores que influyen en el sistema. En muchos casos, un cálculo de oscilaciones es demasiado laborioso, o bien, no se dispone de todos los datos necesarios durante la fase de planificación. En tales casos, el par M_A del antirretroceso debería determinarse de la manera siguiente:

$$M_A = 1,75 \cdot M_L \text{ [Nm]}$$

En muchos casos, sólo se conoce la potencia nominal del motor P_0 [kW]. En tales casos se aplica lo siguiente:

$$M_A = 1,75 \cdot \eta^2 \cdot 9550 \cdot P_0 / n_{SP} \text{ [Nm]}$$

Los elementos de estas ecuaciones significan lo siguiente:

M_A = par de determinación del antirretroceso [Nm]

$$M_L = 9550 \cdot \eta \cdot P_L / n_{SP} \text{ [Nm]}$$

= par de retroceso estático de la carga con relación al eje del bloqueo [Nm]

P_L = carrera de la instalación de transporte bajo plena carga [kW]

= altura de transporte [m] multiplicada por la carga transportada por segundo [kN/s]

P_0 = potencia motor nominal [kW]

n_{SP} = número de revoluciones del eje del antirretroceso [min^{-1}]

η = rendimiento de la instalación (véase tabla contigua)

Una vez calculado M_A , el tamaño del antirretroceso debe seleccionarse según las tablas del catálogo con las siguientes condiciones:

$$M_N \geq M_A$$

M_N = par nominal del antirretroceso según los valores de la tabla

Hay que tener en cuenta que en un arranque directo del motor en el sentido de bloqueo de un antirretroceso se generan unos pares punta muy altos, capaces de destruir el antirretroceso.

Valores orientativos para μ :

Tipo de instalación	η	η^2
Cintas transportadoras, inclinación de hasta 6°	0,71	0,50
Cintas transportadoras, inclinación de hasta 8°	0,78	0,61
Cintas transportadoras, inclinación de hasta 10°	0,83	0,69
Cintas transportadoras, inclinación de hasta 12°	0,86	0,74
Cintas transportadoras, inclinación de hasta 15°	0,89	0,79
Bombas rascadoras de tornillo sinfín	0,93	0,87
Molinos cónicos, tambores de secado	0,85	0,72
Transportadores de cangilones, elevadores	0,92	0,85
Trituradoras de martillos	0,93	0,87

Determinación del par de selección para embragues por adelantamiento

En muchos casos de aplicación de embragues por adelantamiento se presentan procesos dinámicos que generan pares punta altos. En los embragues por adelantamiento deben observarse los pares que se presentan durante el arranque. En los motores asíncrono, los picos de par durante el arranque pueden alcanzar un múltiplo del par calculado en base al par de inversión, especialmente al acelerar masas elevadas y utilizando acoplamiento elástico a la torsión. La relación es parecida en motores de combustión interna que incluso en funcionamiento normal generan picos de par muy superiores al valor nominal debido a su grado de irregularidad.

La forma más segura de determinar previamente el par máximo es un análisis de oscilaciones del sistema completo. Sin embargo, esto requiere, entre otros, el conocimiento de masas de torsión, rigidez torsional y todos los momentos excitadores que influyen en el sistema. En muchos casos, un cálculo de oscilaciones es demasiado laborioso, o bien, no se dispone de todos los datos necesarios durante la fase de planificación. En tales casos, el par M_A de la rueda por adelantamiento debería determinarse de la manera siguiente:

$$M_A = K \cdot M_L$$

Los elementos de estas ecuaciones significan lo siguiente:

M_A = par de determinación de la rueda libre

K = factor de funcionamiento (véase tabla contigua)

M_L = par de la carga con la rueda libre girando uniformemente

$$= 9550 \cdot P_0 / n_{FR}$$

P_0 = potencia motor nominal [kW]

n_{FR} = número de revoluciones de la rueda libre en [min^{-1}]

Una vez calculado M_A , el tamaño la rueda libre debe seleccionarse según las tablas del catálogo con las siguientes condiciones:

$$M_N \geq M_A$$

M_N = par nominal de la rueda libre en [Nm] de acuerdo con las tablas del presente documento.

Valores orientativos para el factor de funcionamiento K :

Tipo de accionamiento	K
Motor eléctrico con reducidos golpes durante el arranque (p.ej. motor CC, motor asíncrono de anillos colectores o embrague de arranque), turbina de vapor, turbina de gas	0,8 bis 2,5
Motor eléctrico con elevadas vibraciones durante el arranque (p.ej. motor sincrónico o asíncrono con conexión directa)	1,25 bis 2,5
Motor de émbolos con más de dos cilindros, turbina de agua, motor hidráulico	1,25 bis 3,15
Motor de émbolos con uno o más cilindros	1,6 bis 3,15

El factor de funcionamiento K depende de las características del equipo de accionamiento y de trabajo. En tal caso, se aplican las reglas de la ingeniería mecánica. De la práctica se conocen aplicaciones, en las que el factor de funcionamiento K puede adoptar incluso valores de hasta 20, como p.ej. en el arranque directo de los motores eléctricos asíncrono en combinación con acoplamiento elástico de goma.

Determinación del par de selección para ruedas libres de avance

La determinación del par de selección para las ruedas libres de avance depende, entre otras cosas, de cómo se genera el movimiento de vaivén

(mecanismo de manivela, cilindro hidráulico, cilindro neumático, etc.). No puede expresarse en unas simples ecuaciones. Si nos indica el par

máximo a transmitir, les aconsejaremos con mucho gusto acerca de la selección del par.

La selección de la rueda libre adecuada depende de varios factores. Para que podamos seleccionar la rueda libre idónea para sus fines, les rogamos rellenen el cuestionario en las páginas 111 a 114 y envíenloslo.

En caso de que desee seleccionar la rueda libre Vd. mismo, le recomendamos el siguiente procedimiento, sin aceptar por nuestra parte responsabilidad alguna por posibles errores en la selección:

1. Determinación de la aplicación de la rueda libre como

- ▶ Antirretroceso
- ▶ Embrague por adelantamiento
- ▶ Rueda libre de avance

Para más información, véase pág. 5.

2. Determinación de la ejecución adecuada de la rueda libre como

- Rueda libre completa con rodamiento
- Rueda libre con carcasa
- Rueda libre con base
- Rueda libre externa
- Rueda libre incorporada

Para más información, véase pág. 8 y 9.

3. Determinación de la selección del par de la rueda libre

Para más información, véase pág. 14.

4. Determinación del tipo adecuado de la rueda libre como

- Tipo estándar
- Tipo con despegue X de los elementos de bloqueo
- Tipo con despegue Z de los elementos de bloqueo
- Tipo RIDUVIT
- Tipo con rectificado P
- Tipo con despegue hidrodinámico de los elementos de bloqueo

Para más información, véase pág. 12 y 13.

5. Selección de la rueda libre adecuada

Para más información, consulte el índice en las páginas 2 y 3, las figuras de las diferentes series en las páginas 16 a 101, así como las indicaciones técnicas en las páginas 106 a 109.

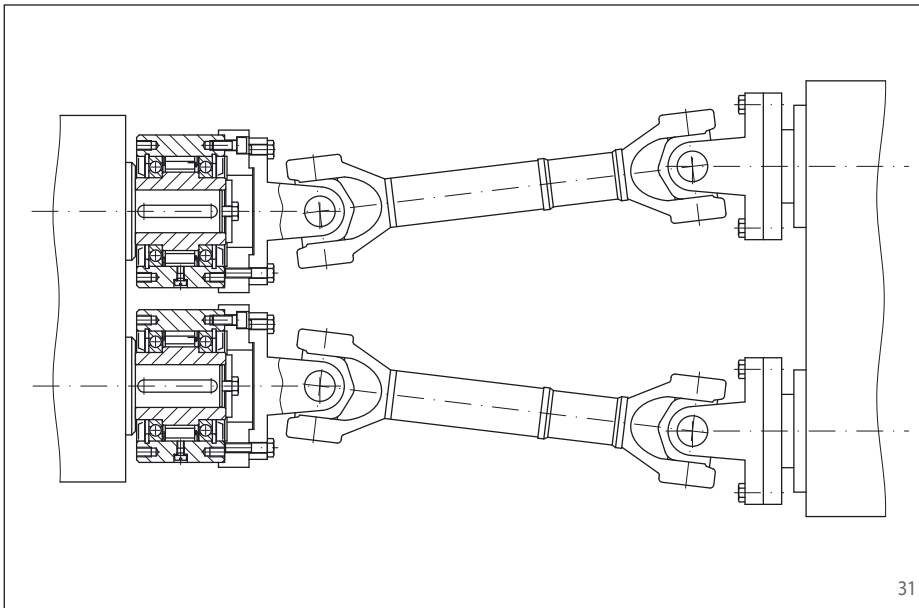


Ruedas libres completas FB

para uniones atornilladas en la parte frontal
con elementos de bloqueo de forma en cinco diferentes tipos



30



31

Instrucciones de montaje

La pieza complementaria por parte del cliente se centra en el diámetro exterior D y se atornilla en la parte frontal.

Como tolerancia del eje se debe aplicar ISO h6 o j6, como tolerancia para el diámetro D para el centrado de la pieza complementaria se debe aplicar ISO H7 o J7.

Características

Las ruedas libres completas FB con rodamientos son ruedas libres con elementos de bloqueo, provistas de rodamientos de bolas y retenes. Están provistas de aceite y preparadas para su montaje. Las ruedas libres FB se utilizan como:

- ▶ Antirretrocesos
- ▶ Embragues por adelantamiento
- ▶ Ruedas libres de avance

Aparte del tipo estándar, se dispone de cuatro tipos más para una elevada duración de vida y alta precisión de avance.

Par nominal de hasta 160.000 Nm.

Diámetros interiores de hasta 300 mm. Se dispone de una amplia gama de diámetros interiores estándar.

Ejemplo de aplicación

Dos ruedas libres completas FB 82 SFT utilizadas como embragues por adelantamiento en el accionamiento de la cizalla para rebordear en una línea de tren de laminación de banda ancha. En el corte de los cantos de la cinta, los rodillos de corte son accionados por el accionamiento de la cizalla para rebordear. En este proceso, las dos ruedas libres trabajan en funcionamiento de arrastre. En cuanto el siguiente par de rodillos sujete la cinta de chapa, tira de ella con un número de revoluciones mayor y los aros interiores adelantan al accionamiento de la cizalla de rebordear, que gira con un número de revoluciones inferior. Las ruedas libres trabajan en funcionamiento en vacío. Los elementos de bloqueo RIDUVIT garantizan una elevada duración de vida.

Ejemplo de pedido

Rueda libre FB 72 con despegue Z de los elementos de bloqueo con un diámetro interior de 38 mm:

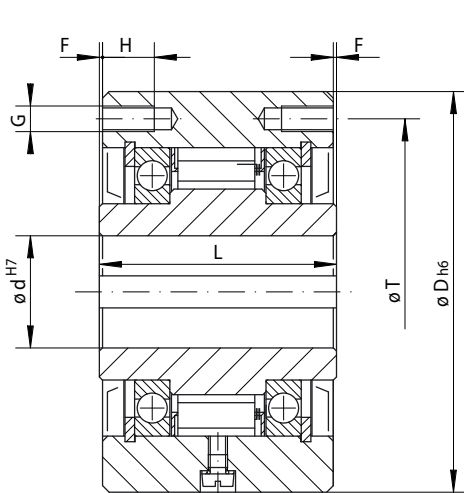
- FB 72 LZ, d = 38 mm

Para los tipos FB 340 y FB 440, rogamos que en sus pedidos indiquen adicionalmente el sentido de giro libre del aro interior visto en dirección X:

- libre en el sentido contrario a las agujas del reloj
- o
- libre en el sentido de las agujas del reloj

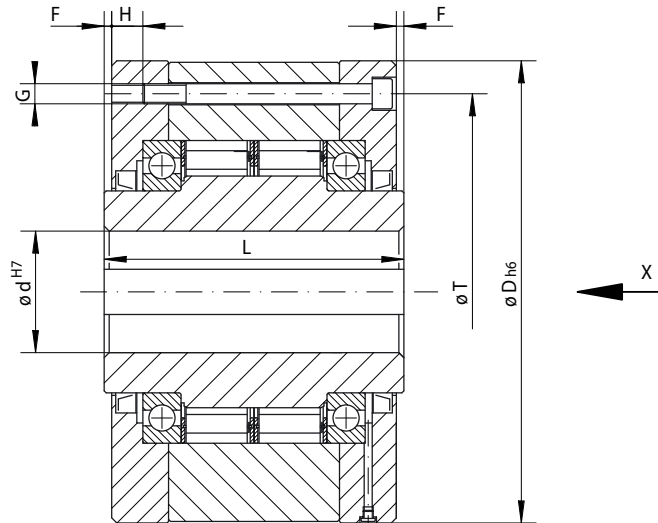
Ruedas libres completas FB

para uniones atornilladas en la parte frontal
con elementos de bloqueo de forma en cinco diferentes tipos



FB 24 a FB 270

32



FB 340 a FB 440

33

	Estándar Para uso universal	RIDUVIT® Para elevada duración de vida mediante recubrimiento de los elementos de bloqueo	Con despegue X Para elevada duración de vida mediante despegue de los elementos de bloqueo al girar el aro interior a velocidad alta	Con despegue Z Para elevada duración de vida mediante despegue de los elementos de bloqueo al girar el aro exterior a velocidad alta	Con rectificado P Para elevada duración de vida y exactitud de indexación
Rueda libre de avance	Antirretroceso				
Embrague por adel.					

Rueda libre	Tipo	Par nominal Nm	Revoluciones máx. Aro interior gira libre/adelanta min ⁻¹	Revoluciones máx. Aro exterior gira libre/adelanta min ⁻¹	Tipo	Par nominal Nm	Revoluciones máx. Aro interior gira libre/adelanta min ⁻¹	Revoluciones máx. Aro exterior gira libre/adelanta min ⁻¹	Tipo	Par nominal Nm	Velocidad de despegue aro interior min ⁻¹	Revoluciones máx. Aro interior gira libre/adelanta min ⁻¹	Revoluciones máx. Aro exterior arrastra min ⁻¹	Tipo	Par nominal Nm	Velocidad de despegue aro exterior min ⁻¹	Revoluciones máx. Aro exterior gira libre/adelanta min ⁻¹	Revoluciones máx. Aro interior arrastra min ⁻¹	Tipo	Par nominal Nm	
FB 24	CF	45	4 800	5 500	CF	45	4 800	5 500												CFP	19
FB 29	CF	80	3 500	4 000	CF	80	3 500	4 000												CFP	31
FB 37	SF	200	2 500	2 600	SFT	200	2 500	2 600						CZ	110	850	3 000	340		SFP	120
FB 44	SF	320	1 900	2 200	SFT	320	1 900	2 200	DX	130	860	1 900	344	LZ	180	800	2 600	320		SFP	180
FB 57	SF	630	1 400	1 750	SFT	630	1 400	1 750	DX	460	750	1 400	300	CZ	430	1 400	2 100	560		SFP	310
FB 72	SF	1 250	1 120	1 600	SFT	1 250	1 120	1 600	DX	720	700	1 150	280	LZ	760	1 220	1 800	488		SFP	630
FB 82	SF	1 800	1 025	1 450	SFT	1 800	1 025	1 450	DX	1 000	670	1 050	268	SFZ	1 700	1 450	1 600	580		SFP	750
FB 107	SF	2 500	880	1 250	SFT	2 500	880	1 250	DX	1 500	610	900	244	SFZ	2 500	1 300	1 350	520		SFP	1 250
FB 127	SF	5 000	800	1 150	SFT	5 000	800	1 150	SX	3 400	380	800	152	SFZ	5 000	1 200	1 200	480		SFP	3 100
FB 140	SF	10 000	750	1 100	SFT	10 000	750	1 100	SX	7 500	320	750	128	SFZ	10 000	950	1 150	380		SFP	6 300
FB 200	SF	20 000	630	900	SFT	20 000	630	900	SX	23 000	240	630	96	SFZ	20 000	680	900	272		SFP	12 500
FB 270	SF	40 000	510	750	SFT	40 000	510	750	UX	40 000	210	510	84	SFZ	37 500	600	750	240		SFP	25 000
FB 340	SF	80 000	460	630	SFT	80 000	460	630													
FB 440	SF	160 000	400	550	SFT	160 000	400	550													

El par máximo transmisible es el doble del par nominal indicado. Por ello, los picos de par no deben exceder el doble del par nominal.

Rueda libre	Diámetro d					D	F	G**	H	L	T	Z**	Peso
	Estándar		máx.										
	mm	mm	mm	mm	mm	mm	mm	mm	mm	mm	mm	mm	kg
FB 24	12	14*			14*	62	1,0	M5	8	50	51	3	0,9
FB 29	15	17*			17*	68	1,0	M5	8	52	56	3	1,1
FB 37	14	16	18	20	22*	75	0,5	M6	10	48	65	4	1,3
FB 44	20	22	25*		25*	90	0,5	M6	10	50	75	6	1,9
FB 57	25	28	30	32*	32*	100	0,5	M8	12	65	88	6	2,8
FB 72	35	38	40	42*	42*	125	1,0	M8	12	74	108	12	5,0
FB 82	35	40	45	50*	50*	135	2,0	M10	16	75	115	12	5,8
FB 107	50	55	60	65*	65*	170	2,5	M10	16	90	150	10	11,0
FB 127	50	60	70	75*	75*	200	3,0	M12	18	112	180	12	19,0
FB 140	65	75	80	90	95*	250	5,0	M16	25	150	225	12	42,0
FB 200	110	120			120	300	5,0	M16	25	160	270	16	62,0
FB 270	140				150	400	6,0	M20	30	212	360	18	150,0
FB 340	180				240	500	7,5	M20	35	265	450	24	275,0
FB 440	220				300	630	7,5	M30	40	315	560	24	510,0

Ranura de chaveta según DIN 6885, hoja 1 • Tolerancia del ancho de la ranura JS10.

* Ranura de chaveta según DIN 6885, hoja 3 • Tolerancia del ancho de la ranura JS10.

** Z = número de agujeros roscados G en el círculo primitivo T.

Ruedas libres completas FKh

para uniones atornilladas en la parte frontal
con despegue hidrodinámico para accionamientos múltiples



34

Características

Las ruedas libres completas FKh con despegue hidrodinámico de los elementos de bloqueo se utilizan especialmente en aquellos casos en los que un grupo es accionado por dos o más motores o turbinas con un número de revoluciones igual o similar.

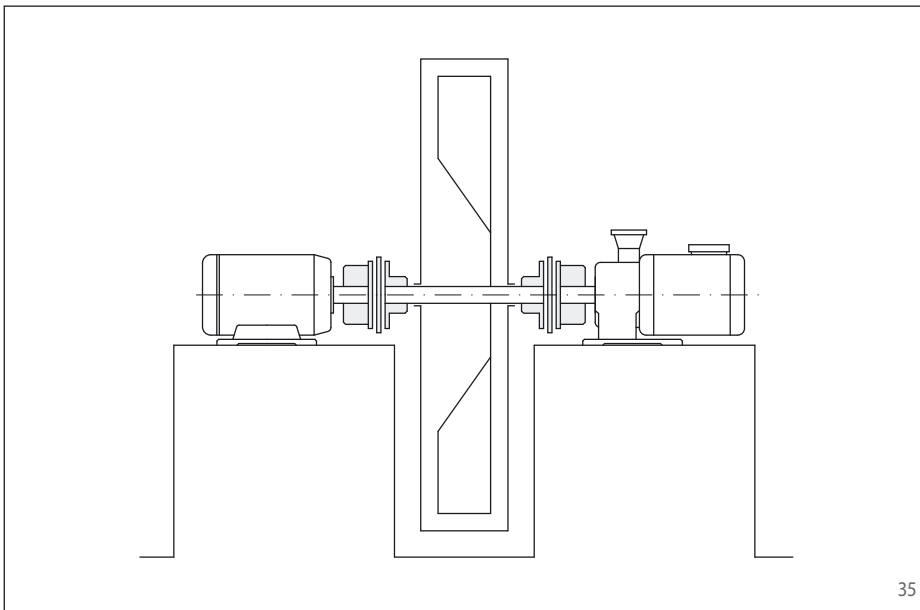
Las ruedas libres completas FKh disponen de elementos de bloqueo de forma, equipadas con rodamientos de bolas y retenes. Se suministran provistas de aceite y preparadas para su montaje. Las ruedas libres FKh se utilizan como:

▶ Embragues por adelantamiento

cuando el número de revoluciones en vacío y en arrastre es igual o similar.

Pares nominales de hasta 14 000 Nm.

Diámetros interiores de hasta 95 mm.



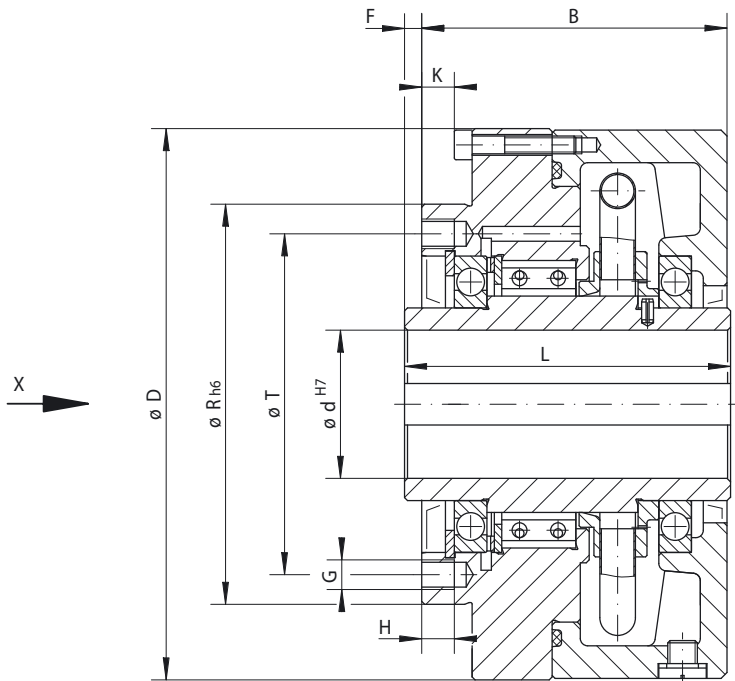
35

Ejemplo de aplicación

Dos ruedas libres completas FKh 28 ATR utilizadas como embragues por adelantamiento en el accionamiento de un ventilador. Para accionar el ventilador se puede elegir entre un motor eléctrico o una turbina. Las ruedas libres entre el ventilador y los dos grupos de accionamiento acoplan automáticamente el ventilador con el accionamiento que está trabajando, desacoplando el accionamiento inactivo. Las ruedas libres sustituyen los embragues de cambio, que necesitarían un accionamiento adicional para realizar el cambio entre los accionamientos del ventilador. El despegue hidrodinámico de los elementos de bloqueo es la solución idónea para el funcionamiento en vacío libre de desgaste, cuando las revoluciones en vacío y en arrastre son iguales o similares.

Ruedas libres completas FKh

para uniones atornilladas en la parte frontal
con despegue hidrodinámico para accionamientos múltiples



36

Embrague por adelantamiento	Con despegue hidrodinámico de los elementos de bloqueo Para elevada duración de vida mediante despegue de los elementos de bloqueo al girar el aro exterior a velocidad alta	Dimensiones

Rueda libre	Tipo	Par nominal Nm	Revoluciones máx.		Diámetro d		B mm	D mm	F mm	G**	H mm	K mm	L mm	R mm	T mm	Z**	Peso kg
			Aro exterior adelanta min ⁻¹	Aro interior arrastra min ⁻¹	Estándar mm	máx. mm											
FKh 24	ATR	1 100	3 000	3 000	35	40*	90	170	1,0	M10	11	9	95	135	115	6	9,6
FKh 28	ATR	1 800	2 000	2 000	45	50*	103	186	1,0	M10	11	11	105	135	115	12	14,0
FKh 94	ATR	2 500	1 800	1 800	60	60	112	210	7,0	M10	16	9	120	170	150	10	19,0
FKh 106	ATR	4 200	1 600	1 600	70	75*	116	250	7,5	M12	18	8	125	200	180	12	25,0
FKh 148	ATR	7 000	1 600	1 600	90	95*	156	291	7,5	M16	25	9	165	250	225	12	52,0
FKh 2.53	ATR	14 000	1 600	1 600	90	95*	241	345	2,0	M16	25	6	245	250	220	16	98,0

El par máximo transmisible es el doble del par nominal indicado. Por ello, los picos de par no deben exceder el doble del par nominal.

Ranura de chaveta según DIN 6885, hoja 1 • Tolerancia del ancho de la ranura JS10.

* Ranura de chaveta según DIN 6885, hoja 3 • Tolerancia del ancho de la ranura JS10.

** Z = número de agujeros roscados G en el círculo primitivo T.

Instrucciones de montaje

La pieza complementaria por parte del cliente se centra en el diámetro R y se atornilla en la parte frontal.

El montaje debe realizarse de modo que el accionamiento (en arrastre) se realice mediante el aro interior y el aro exterior adelante en vacío.

La tolerancia del eje debe ser ISO h6 o j6, la tolerancia del diámetro R para el centrado de la pieza complementaria debe ser ISO H7 o J7.

Ejemplo de pedido

Rueda libre FKh 28 con despegue hidrodinámico de los elementos de bloqueo de forma y un diámetro interior de 50 mm:

- FKh 28 ATR, d = 50 mm

Rogamos que en sus pedidos indiquen adicionalmente el sentido de giro libre del aro exterior visto en dirección X:

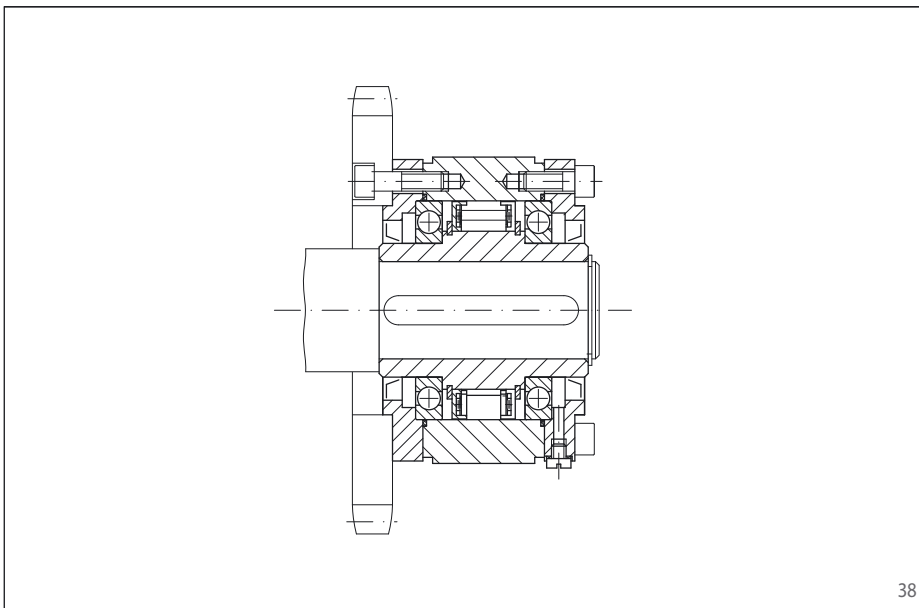
- libre en el sentido contrario a las agujas del reloj
- o
- libre en el sentido de las agujas del reloj

Ruedas libres completas BD ... X

para uniones atornilladas en la parte frontal con despegue X



37



38

Características

Las ruedas libres completas BD...X son ruedas libres con elementos de bloqueo, equipadas de rodamientos de bolas y retenes, con despegue X de los elementos de bloqueo de forma. Se suministran provistas de aceite.

El despegue X de los elementos de bloqueo de forma garantiza el funcionamiento en vacío libre de desgaste al girar el aro interior a velocidad alta.

Las ruedas libres BD ... X se utilizan como:

- ▶ Antirretrocesos
- ▶ Embragues por adelantamiento

en aplicaciones con altas revoluciones en vacío, y como embragues por adelantamiento a bajas revoluciones en arrastre.

Pares nominales de hasta 42 500 Nm.

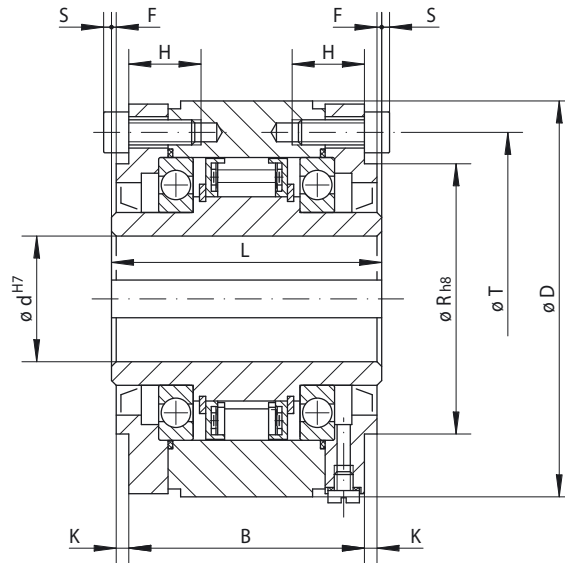
Diámetros interiores de hasta 150 mm.

Ejemplo de aplicación

Rueda libre completa BD 45 SX utilizada como embrague por adelantamiento en el muñón del eje del accionamiento principal de una máquina textil que gira a velocidades altas. El disco dentado está unido a un accionamiento auxiliar. En el modo de funcionamiento normal (en vacío) el aro interior adelanta y el aro exterior, con el disco dentado atornillado, está parado. Para el ajuste, la máquina es accionada por el accionamiento auxiliar a velocidad baja por la cadena y la rueda libre funcionando en arrastre. Dadas las altas revoluciones del aro interior en vacío, se utiliza el despegue X. En funcionamiento en vacío, los elementos de bloqueo de forma trabajan sin contacto y, por tanto, libres de desgaste.

Ruedas libres completas BD ... X

para uniones atornilladas en la parte frontal con despegue X



39

Embrague por adel. Antirretroceso	<p align="center">Con despegue X</p> <p>Para elevada duración de vida mediante despegue de los elementos de bloqueo al girar el aro interior a velocidad alta</p>	Dimensiones															

Rueda libre	Tipo	Par nominal Nm	Velocidad de despegue aro interior min ⁻¹	Revoluciones máx.		Diámetro d				B	D	F	G**	H	K	L	R	S	T	Z**	Peso kg
				Aro interior gira libre/adelanta min ⁻¹	Aro exterior arrastra min ⁻¹	Estándar			máx.												
BD 20	DX	420	750	1700	300	30			30	65,5	106	0,75	M6	26	5	77	70	2,5	90	6	3,8
BD 25	DX	700	700	1600	280	35	40		40	81,5	126	0,75	M6	30	5	93	80	2,5	105	6	6,6
BD 30	DX	1250	630	1600	252	45	50		50	88,5	151	0,75	M8	36	6	102	100	4,0	130	6	10,3
BD 40	DX	1700	610	1500	244	45	55	60	60	102,5	181	0,75	M10	37	6	116	120	6,5	160	6	17,4
BD 45	SX	2300	400	1500	160	55	65	70	70	115,5	196	1,25	M12	38	6	130	130	8,5	170	8	22,4
BD 52	SX	5600	320	1500	128	65	75	80	80	130,5	216	1,75	M14	44	8	150	150	8,5	190	8	31,1
BD 55	SX	7700	320	1250	128	75	85	90	90	146,5	246	1,75	M14	48	10	170	160	6,5	215	8	45,6
BD 60	SX	14500	250	1100	100	85	95	100	105	182,5	291	1,75	M14	55	10	206	190	6,5	250	8	78,2
BD 70	SX	21000	240	1000	96	120			120	192,5	321	1,25	M16	58	10	215	210	9,0	280	8	93,4
BD 100	UX	42500	210	750	84	150			150	248,5	411	3,75	M20	79	10	276	270	11,5	365	10	198,4

El par máximo transmisible es el doble del par nominal indicado. Por ello, los picos de par no deben exceder el doble del par nominal.

Ranura de chaveta según DIN 6885, hoja 1 • Tolerancia del ancho de la ranura JS10.

** Z = número de agujeros roscados G en el círculo primitivo T.

Instrucciones de montaje

La pieza complementaria por parte del cliente se centra en el diámetro R y se atornilla en la parte frontal. El centrado en las tapas es especialmente adecuado para el montaje de piezas pequeñas y estrechas (ruedas de cadena, ruedas dentadas, etc.).

Para el montaje de la pieza complementaria, el cliente proveerá los tornillos de fijación con la longitud necesaria.

La tolerancia del eje debe ser ISO h6 o j6, la tolerancia del diámetro R para el centrado de la pieza complementaria debe ser ISO H7 o J7.

Ejemplo de pedido

Rueda libre BD 30 con despegue X de los elementos de bloqueo de forma con un diámetro interior de 45 mm:

- BD 30 DX, d = 45 mm

Ruedas libres completas BD ... R

para uniones atornilladas en la parte frontal
con rodillos de bloqueo



40

Características

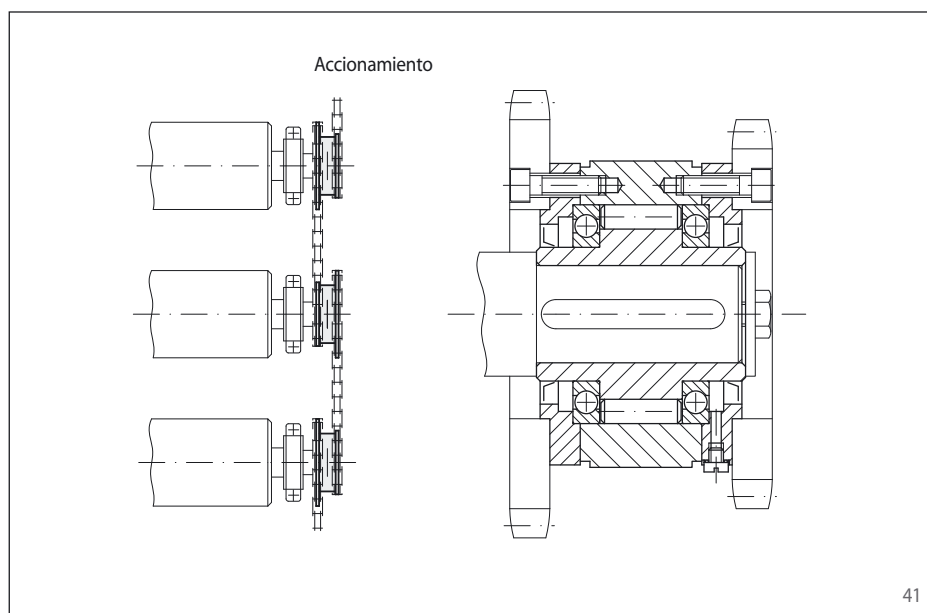
Las ruedas libres completas BD ... R son ruedas libres con rodillos de bloqueo, equipadas con rodamientos de bolas y retenes. Se suministran provistas de aceite.

Las ruedas libres BD ... R se utilizan como:

- ▶ Antirretrocesos
- ▶ Embragues por adelantamiento
- ▶ Ruedas libres de avance

Pares nominales de hasta 57 500 Nm.

Diámetros interiores de hasta 150 mm.

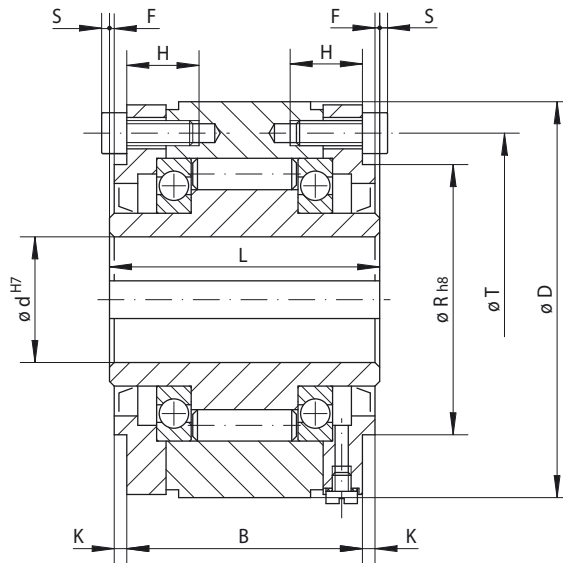


Ejemplo de aplicación

Ruedas libres completas BD 28 R utilizadas como embragues por adelantamiento en el accionamiento del camino de rodillos de un horno de paso continuo. Los desbastes de acero deben pasar por el horno con velocidad creciente, para lo que la propulsión por cadena en el lado de accionamiento de los rodillos dispone de embragues por adelantamiento con discos de cadena atornillados en ambos lados. La rueda dentada accionada tiene dos dientes menos que la rueda propulsora, por lo que la velocidad aumenta de un rodillo al otro. El desbaste de acero se encuentra sobre varios rodillos que giran a velocidades diferentes. Las ruedas libres adelantan su accionamiento y permiten que los rodillos que giran a menor velocidad se adapten a la velocidad del desbaste de acero.

Ruedas libres completas BD ... R

para uniones atornilladas en la parte frontal
con rodillos de bloqueo



42

		Estándar	Dimensiones													
		Para uso universal														
Rueda libre de avance Embrague por adel. Antirretroceso																

Rueda libre	Tipo	Par nominal Nm	Revoluciones máx.		Diámetro d			B mm	D mm	F mm	G**	H mm	K mm	L mm	R mm	S mm	T mm	Z**	Peso kg	
			Aro interior gira libre/adelanta min ⁻¹	Aro exterior gira libre/adelanta min ⁻¹	Estándar mm	máx. mm	máx. mm													
BD 12	R	150	1 750	3 500	15			15	60,5	71	0,75	M5	25	3	68	45	3,0	56	4	1,5
BD 15	R	230	1 650	3 300	20			20	62,5	81	0,75	M5	25	3	70	50	3,0	65	4	2,0
BD 18	R	340	1 550	3 100	25			25	62,5	96	0,75	M5	25	3	70	60	3,0	80	6	2,9
BD 20	R	420	1 450	2 900	30			30	65,5	106	0,75	M6	26	5	77	70	2,5	90	6	3,8
BD 25	R	800	1 250	2 500	35	40		40	81,5	126	0,75	M6	30	5	93	80	2,5	105	6	6,6
BD 28	R	1 200	1 100	2 200	35	40	45	45	81,5	136	0,75	M8	30	6	95	90	4,0	115	6	7,8
BD 30	R	1 600	1 000	2 000	45	50		50	88,5	151	0,75	M8	36	6	102	100	4,0	130	6	10,3
BD 35	R	1 800	900	1 800	50	55		55	96,5	161	0,75	M8	35	6	110	110	4,0	140	6	12,5
BD 40	R	3 500	800	1 600	45	55	60	60	102,5	181	0,75	M10	37	6	116	120	6,5	160	6	17,4
BD 45	R	7 100	750	1 500	55	65	70	70	115,5	196	1,25	M12	38	6	130	130	8,5	170	8	22,4
BD 50	R	7 500	700	1 400	70	75		75	117,5	206	1,25	M12	39	6	132	140	8,5	180	8	24,2
BD 52	R	9 300	650	1 300	65	75	80	80	130,5	216	1,75	M14	44	8	150	150	8,5	190	8	31,1
BD 55	R	12 500	550	1 100	75	85	90	90	146,5	246	1,75	M14	48	10	170	160	6,5	215	8	45,6
BD 60	R	14 500	500	1 000	85	95	100	105	182,5	291	1,75	M14	55	10	206	190	6,5	250	8	78,2
BD 70	R	22 500	425	850	120			120	192,5	321	1,25	M16	58	10	215	210	9,0	280	8	93,4
BD 80	R	25 000	375	750	130			130	200,5	351	1,75	M16	60	10	224	220	8,5	310	8	116,8
BD 90	R	33 500	350	700	140			140	210,5	371	2,75	M16	68	10	236	240	7,5	330	10	136,7
BD 95	R	35 000	300	600	150			150	223,5	391	2,75	M16	79	10	249	250	6,5	345	10	159,3
BD 100	R	57 500	250	500	150			150	248,5	411	3,75	M20	79	10	276	270	11,5	365	10	198,4

El par máximo transmisible es el doble del par nominal indicado. Por ello, los picos de par no deben exceder el doble del par nominal.

Ranura de chaveta según DIN 6885, hoja 1 • Tolerancia del ancho de la ranura JS10.

** Z = número de agujeros roscados G en el círculo primitivo T.

Instrucciones de montaje

La pieza complementaria por parte del cliente se centra en el diámetro R y se atornilla en la parte frontal. El centrado en las tapas es especialmente adecuado para el montaje de piezas pequeñas y estrechas (ruedas de cadena, ruedas dentadas, etc.).

Para el montaje de la pieza complementaria, el cliente proveerá los tornillos de fijación con la longitud necesaria.

La tolerancia del eje debe ser ISO h6 o j6, la tolerancia del diámetro R para el centrado de la pieza complementaria debe ser ISO H7 o J7.

Ejemplo de pedido

Rueda libre BD 40 tipo estándar con un diámetro interior de 60 mm:

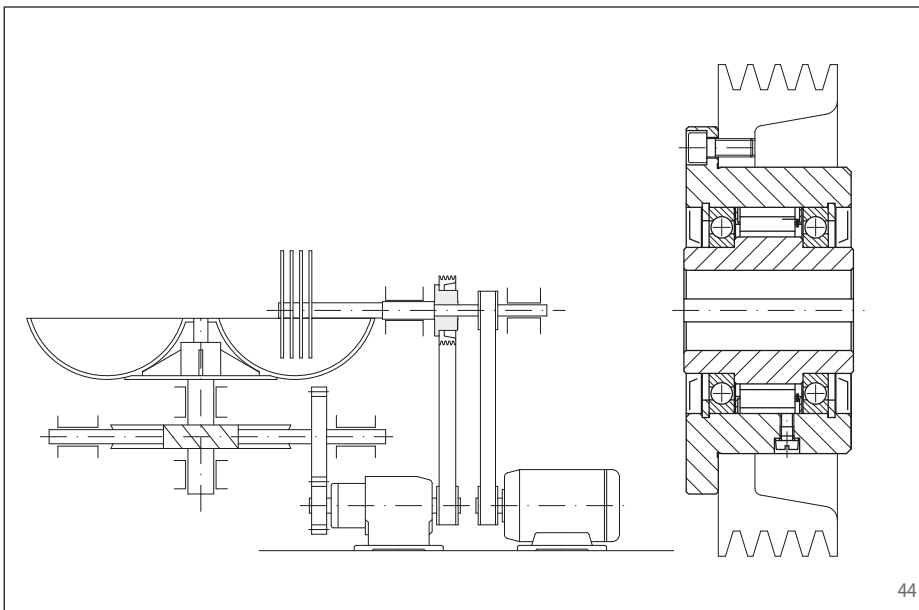
- BD 40 R, d = 60 mm

Ruedas libres completas FBF

con brida de amarre
y elementos de bloqueo en cinco tipos diferentes



43



44

Instrucciones de montaje

La pieza complementaria por parte del cliente se centra en el diámetro exterior D y se atornilla en la parte frontal mediante la brida.

La tolerancia del eje debe ser ISO h6 o j6, la tolerancia del diámetro D para el centrado de la pieza complementaria debe ser ISO H7 o J7.

Características

Las ruedas libres completas FBF con brida de amarre son ruedas libres con elementos de bloqueo de forma, equipadas con rodamientos de bolas y retenes. Se suministran provistas de aceite y preparadas para su montaje.

Las ruedas libres FBF se utilizan como:

- ▶ Antirretrocesos
- ▶ Embragues por adelantamiento
- ▶ Ruedas libres de avance

Aparte del tipo estándar, se dispone de cuatro tipos más para una elevada duración de vida y alta exactitud de indexación.

Pares nominales de hasta 160 000 Nm.

Diámetros interiores de hasta 300 mm. Se dispone de una amplia gama de diámetros interiores estándar.

Ejemplo de aplicación

Ruedas libres completas FBF 72 DX como embrague por adelantamiento en el accionamiento de una máquina de tratamiento de carne (cutter). Durante el proceso de mezcla, el motorreductor acciona el recipiente a través del engranaje, accionando simultáneamente el eje portacuchillas a través de la correa y la rueda libre bloqueada. Durante el proceso de corte, un segundo motor acciona el eje portacuchillas a altas revoluciones. En este proceso, el aro interior adelanta al aro exterior accionado por el motorreductor, quedando el motorreductor desacoplado automáticamente. Dadas las altas revoluciones del aro interior en vacío, se utiliza el tipo con despegue X. En funcionamiento en vacío, los elementos de bloqueo de forma trabajan sin contacto y, por tanto, libres de desgaste.

Ejemplo de pedido

Rueda libre FBF 72 con despegue Z de los elementos de bloqueo de forma con un diámetro interior de 38 mm:

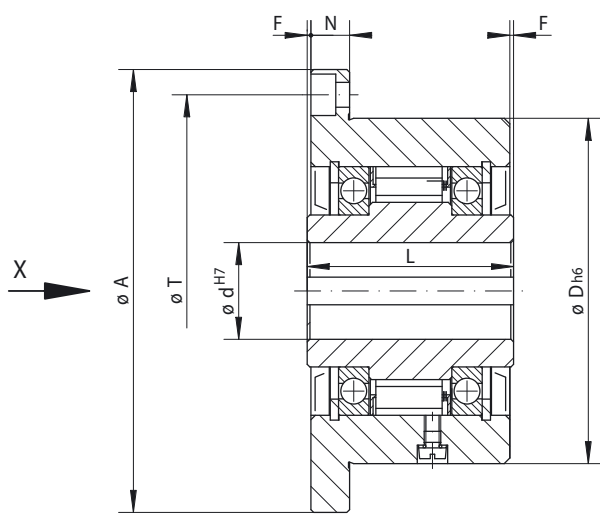
- FBF 72 LZ, d = 38 mm

Rogamos que en sus pedidos indiquen adicionalmente el sentido de giro libre del aro interior visto en dirección X:

- libre en el sentido contrario a las agujas del reloj o
- libre en el sentido de las agujas del reloj

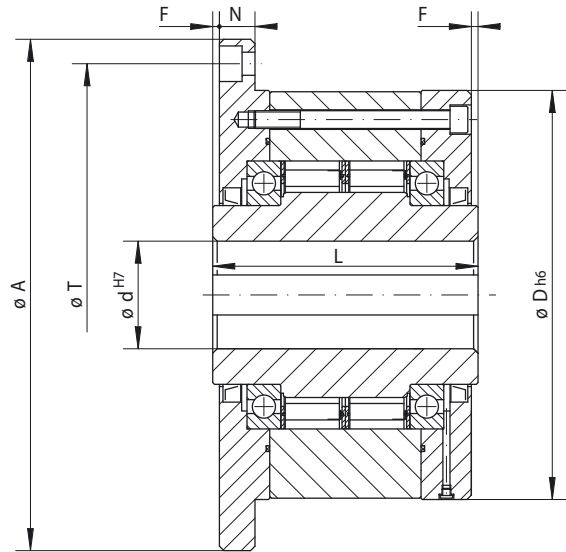
Ruedas libres completas FBF

con brida de amarre
y elementos de bloqueo en cinco tipos diferentes



FBF 24 a FBF 270

45



FBF 340 a FBF 440

46

	Estándar Para uso universal	RIDUVIT® Para elevada duración de vida mediante recubrimiento de los elementos de bloqueo	Con despegue X Para elevada duración de vida mediante despegue de los elementos de bloqueo al girar el aro interior a velocidad alta	Con despegue Z Para elevada duración de vida mediante despegue de los elementos de bloqueo al girar el aro exterior a velocidad alta	Con rectificado P Para elevada duración de vida y exactitud de indexación
Rueda libre de avance	Antirretroceso				
Embrague por adel.					

Rueda libre	Tipo	Par nominal Nm	Revoluciones máx.		Tipo	Par nominal Nm	Revoluciones máx.		Tipo	Par nominal Nm	Revoluciones máx.		Tipo	Par nominal Nm							
			Aro interior gira libre/adelanta min ⁻¹	Aro exterior gira libre/adelanta min ⁻¹			Aro interior gira libre/adelanta min ⁻¹	Aro exterior gira libre/adelanta min ⁻¹			Aro exterior gira libre/adelanta min ⁻¹	Aro interior arrastra min ⁻¹									
FBF 24	CF	45	4800	5500	CFT	45	4800	5500					CFP	19							
FBF 29	CF	80	3500	4000	CFT	80	3500	4000					CFP	31							
FBF 37	SF	200	2500	2600	SFT	200	2500	2600					SFP	120							
FBF 44	SF	320	1900	2200	SFT	320	1900	2200	DX	130	860	1900	344	SFP	180						
FBF 57	SF	630	1400	1750	SFT	630	1400	1750	DX	460	750	1400	300	LZ	430	1400	2100	560	SFP	310	
FBF 72	SF	1250	1120	1600	SFT	1250	1120	1600	DX	720	700	1150	280	LZ	760	1220	1800	488	SFP	630	
FBF 82	SF	1800	1025	1450	SFT	1800	1025	1450	DX	1000	670	1050	268	SFZ	1700	1450	1600	580	SFP	750	
FBF 107	SF	2500	880	1250	SFT	2500	880	1250	DX	1500	610	900	244	SFZ	2500	1300	1350	520	SFP	1250	
FBF 127	SF	5000	800	1150	SFT	5000	800	1150	SX	3400	380	800	152	SFZ	5000	1200	1200	480	SFP	3100	
FBF 140	SF	10000	750	1100	SFT	10000	750	1100	SX	7500	320	750	128	SFZ	10000	950	1150	380	SFP	6300	
FBF 200	SF	20000	630	900	SFT	20000	630	900	SX	23000	240	630	96	SFZ	20000	680	900	272	SFP	12500	
FBF 270	SF	40000	510	750	SFT	40000	510	750	UX	40000	210	510	84	SFZ	37500	600	750	240	SFP	25000	
FBF 340	SF	80000	460	630	SFT	80000	460	630													
FBF 440	SF	160000	400	550	SFT	160000	400	550													

El par máximo transmisible es el doble del par nominal indicado. Por ello, los picos de par no deben exceder el doble del par nominal.

Rueda libre	Diámetro d					A	D	F	G**	L	N	T	Z**	Peso
	mm	mm	Estándar mm	mm	máx. mm									
FBF 24	12	14*			14*	85	62	1,0	M5	50	10	72	3	1,1
FBF 29	15	17*			17*	92	68	1,0	M5	52	11	78	3	1,3
FBF 37	14	16	18	20	22*	98	75	0,5	M5	48	11	85	8	1,5
FBF 44	20	22	25*		25*	118	90	0,5	M6	50	12	104	8	2,3
FBF 57	25	28	30	32*	32*	128	100	0,5	M6	65	12	114	12	3,2
FBF 72	35	38	40	42*	42*	160	125	1,0	M8	74	14	142	12	5,8
FBF 82	35	40	45	50*	50*	180	135	2,0	M10	75	16	155	8	7,0
FBF 107	50	55	60	65*	65*	214	170	2,5	M10	90	18	192	10	12,6
FBF 127	50	60	70	75*	75*	250	200	3,0	M12	112	20	225	12	21,4
FBF 140	65	75	80	90	95*	315	250	5,0	M16	150	22	280	12	46,0
FBF 200	110	120			120	370	300	5,0	M16	160	25	335	16	68,0
FBF 270	140				150	490	400	6,0	M20	212	32	450	16	163,0
FBF 340	180				240	615	500	7,5	M24	265	40	560	18	300,0
FBF 440	220				300	775	630	7,5	M30	315	50	710	18	564,0

Ranura de chaveta según DIN 6885, hoja 1 • Tolerancia del ancho de la ranura JS10.

* Ranura de chaveta según DIN 6885, hoja 3 • Tolerancia del ancho de la ranura JS10.

** Z = número de agujeros de fijación en el círculo primitivo T para tornillos G (DIN 912).

Ruedas libres completas FGR ... SF A1A2 y FGR ... SF A2A7

con brida de amarre y
elementos de bloqueo



47

Características

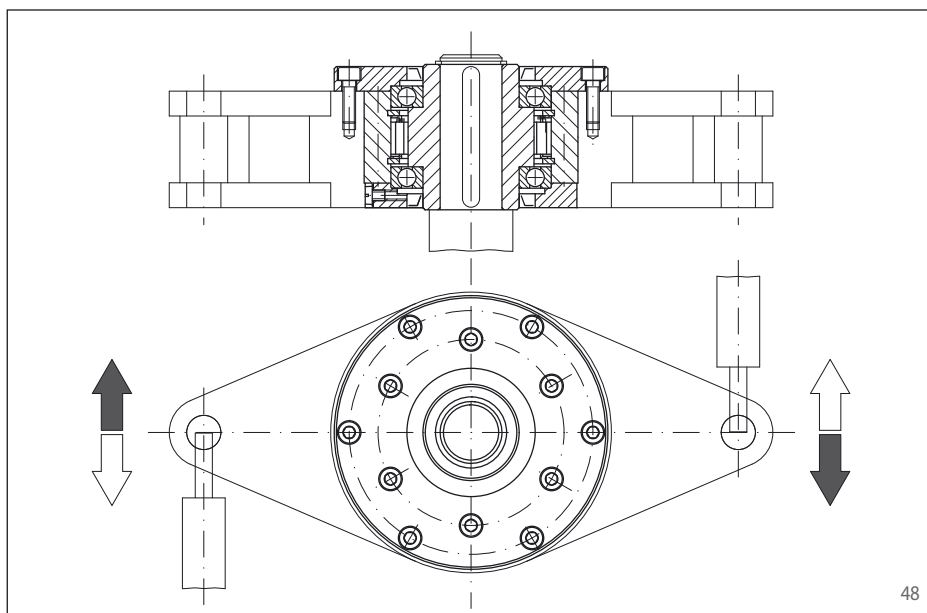
Las ruedas libres completas FGR...SF A1A2 y FGR...SF A2A7 con brida de amarre son ruedas libres con elementos de bloqueo de forma, equipadas de rodamientos de bolas y retenes. Se suministran provistas de aceite.

Las ruedas libres FGR ... SF A1A2 y FGR ... SF A2A7 se utilizan como:

- ▶ Antirretrocesos
- ▶ Embragues por adelantamiento
- ▶ Ruedas libres de avance

Pares nominales de hasta 2 150 Nm.

Diámetros interiores de hasta 50 mm.



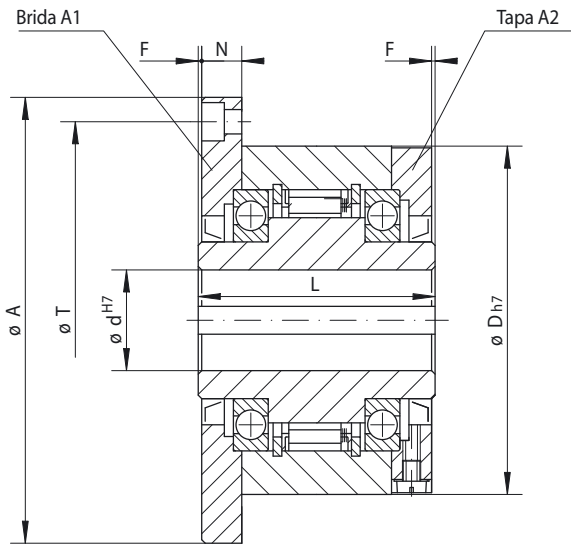
48

Ejemplo de aplicación

Rueda libre FGR 40 SF A1A2 como rueda libre de avance en el accionamiento del eje del mezclador en una instalación de producción de azúcar. El eje del mezclador debe accionarse paso a paso, lo cual se realiza mediante dos palancas opuestas accionadas por cilindros hidráulicos que ejecutan un movimiento de vaivén. Las palancas están soldadas a un cubo que está atornillado a la brida de la rueda libre de avance. En el funcionamiento de arrastre de la rueda libre se realiza el avance del eje del mezclador a través de una de las dos palancas. En el funcionamiento en vacío de la rueda libre se realiza el giro contrario del aro exterior a través de la otra palanca.

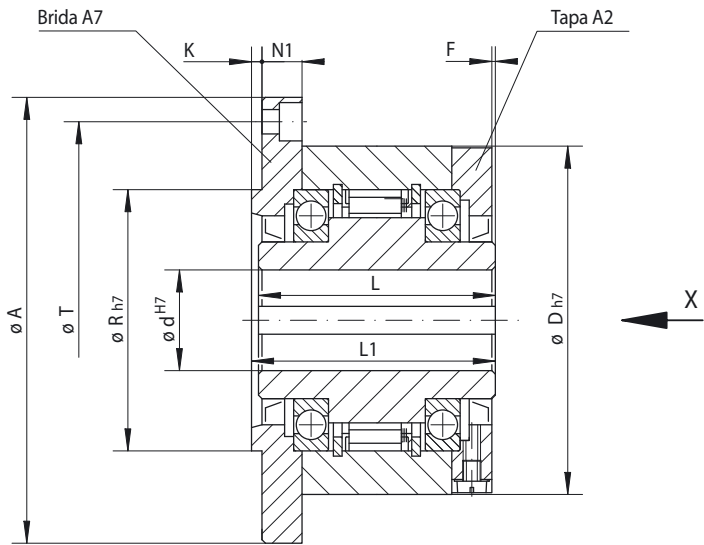
Ruedas libres completas FGR ... SF A1A2 y FGR ... SF A2A7

con brida de amarre y elementos de bloqueo



Serie FGR ... SF A1A2

49



Serie FGR ... SF A2A7

50

Estándar		Dimensiones																	
Para uso universal																			
Rueda libre de avance																			
Embrague por adel.																			
Antirretroceso																			

Rueda libre	Tipo	Combinaciones de bridas y tapas		Par nominal Nm	Revoluciones máx.			Diámetro d mm	A mm	D mm	F mm	G**	K mm	L mm	L1 mm	N mm	N1 mm	R mm	T mm	Z**	Peso mm
		A1A2	A2A7		Aro interior/ gira libre/ adelanta min ⁻¹	Aro exterior/ gira libre/ adelanta min ⁻¹															
FGR 20	SF	A1A2	A2A7	200	2 500	2 600	20	98	75	1	M5	3,0	57	59	10,5	10,5	55	85	4	1,9	
FGR 25	SF	A1A2	A2A7	320	1 650	2 000	25	118	90	1	M6	3,0	60	62	11,5	11,5	68	104	4	2,9	
FGR 30	SF	A1A2	A2A7	630	1 400	1 750	30	128	100	1	M6	3,0	68	70	11,5	11,5	75	114	6	3,9	
FGR 35	SF	A1A2	A2A7	730	1 250	1 700	35	140	110	1	M6	3,5	74	76	13,5	13,0	80	124	6	4,9	
FGR 40	SF	A1A2	A2A7	1 250	1 170	1 650	40	160	125	1	M8	3,5	86	88	15,5	15,0	90	142	6	7,5	
FGR 45	SF	A1A2	A2A7	1 650	1 120	1 600	45	165	130	1	M8	3,5	86	88	15,5	15,0	95	146	8	7,8	
FGR 50	SF	A1A2	A2A7	2 150	1 025	1 450	50	185	150	1	M8	4,0	94	96	14,0	13,0	110	166	8	10,8	

El par máximo transmisible es el doble del par nominal indicado. Por ello, los picos de par no deben exceder el doble del par nominal.
 Ranura de chaveta según DIN 6885, hoja 1 • Tolerancia del ancho de la ranura JS10.
 ** Z = número de agujeros de fijación en el círculo primitivo T para tornillos G (DIN 912).

Instrucciones de montaje

En las ruedas libres FGR...SF A1A2, la pieza complementaria por parte del cliente se centra en el diámetro exterior D y se atornilla en la parte frontal mediante la brida A1.

En las ruedas libres FGR...SF A2A7, la pieza complementaria por parte del cliente se centra en el diámetro R y se atornilla en la parte frontal mediante la brida A7. Por tanto, las ruedas libres completas FGR ... SF A2A7 son especialmente adecuadas para el montaje de piezas pequeñas y estrechas (discos de cadena, ruedas dentadas, etc.).

La tolerancia del eje debe ser ISO h6 o j6, la tolerancia del diámetro D o R para el centrado de la pieza complementaria debe ser ISO H7 o J7.

Ejemplo de pedido

Rueda libre BD 30 tipo estándar con brida A7 y tapa A2:

- FGR 30 SF A2A7

Rogamos que en sus pedidos indiquen adicionalmente el sentido de giro libre del aro exterior visto en dirección X:

- libre en el sentido contrario a las agujas del reloj
- o
- libre en el sentido de las agujas del reloj

Ruedas libres completas FGR ... R A1A2 y FGR ... R A2A7

con brida de amarre y rodillos de bloqueo



51

Características

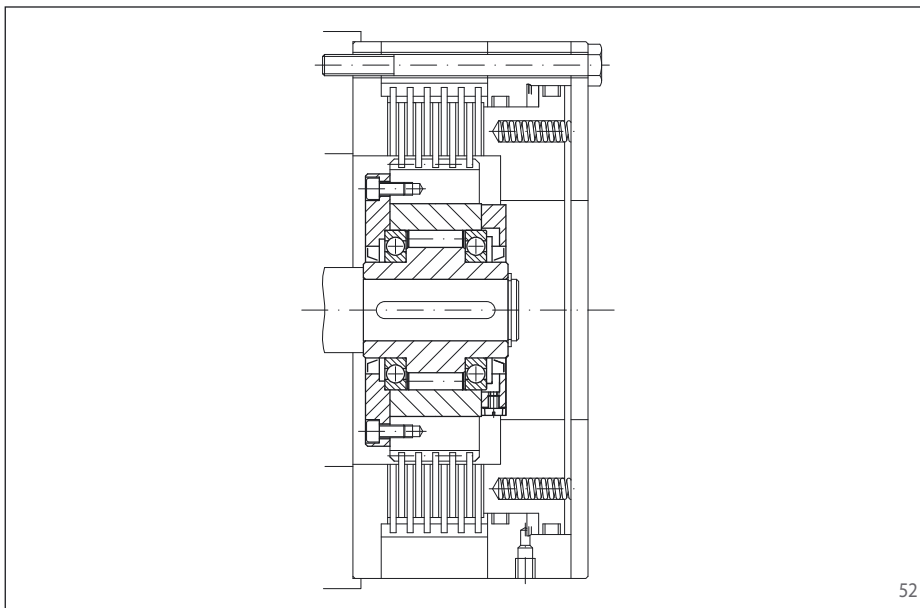
Las ruedas libres completas FGR...R A1A2 y FGR...R A2A7 con brida de amarre son ruedas libres con elementos de bloqueo, equipadas con rodamientos de bolas y retenes, previstas para la lubricación de aceite.

Las ruedas libres completas FGR ... R A1A2 y FGR ... R A2A7 se utilizan como:

- ▶ Antirretrocesos
- ▶ Embragues por adelantamiento
- ▶ Ruedas libres de avance

Pares nominales de hasta 68 000 Nm.

Diámetros interiores de hasta 150 mm.



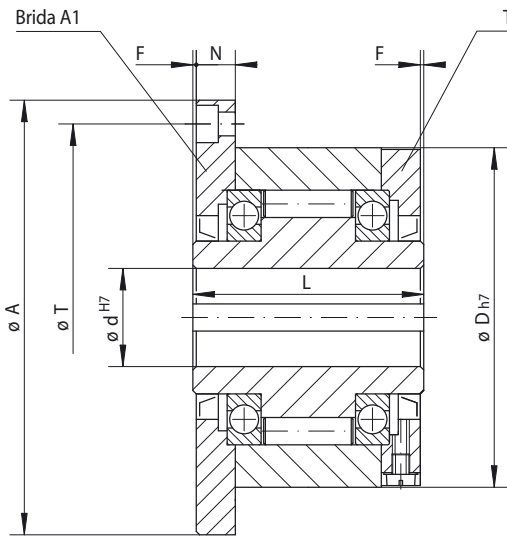
52

Ejemplo de aplicación

Rueda libre FGR 50 R A1A2, utilizada en un freno de discos múltiples cargado por resorte y de apertura hidráulica para accionamientos para devanadoras. Al elevar la carga, el freno está cerrado y el aro interior gira libre. Durante la parada, la rueda libre tiene la función de un antirretroceso. La carga se retiene mediante el freno y la rueda libre bloqueada. En el descenso se realiza la apertura controlada del freno y la carga baja a través de la rueda libre bloqueada. El uso de la rueda libre facilita un control hidráulico simplificado y económico.

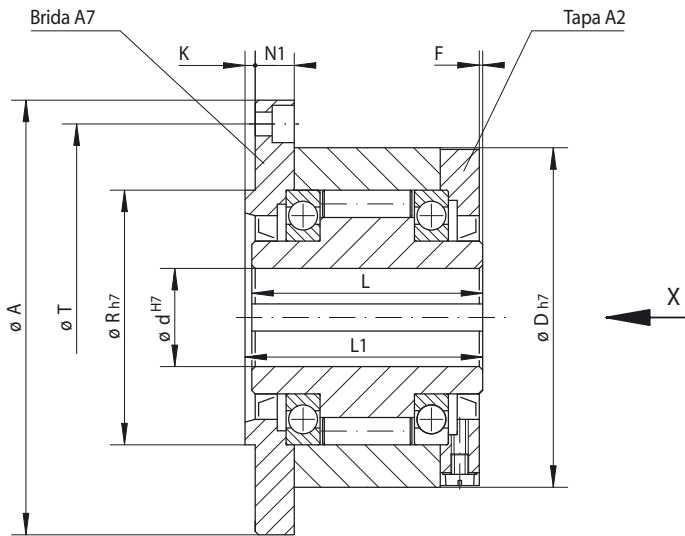
Ruedas libres completas FGR ... R A1A2 y FGR ... R A2A7

con brida de amarre y rodillos de bloqueo



Serie FGR ... R A1A2

53



Serie FGR ... R A2A7

54

Rueda libre de avance Embrague por adel. Antirretroceso	Estándar Para uso universal		Dimensiones																

Rueda libre	Tipo	Combinaciones de bridas y tapas		Par nominal Nm	Revoluciones máx. Aro interior/adelanta Aro exterior/gira libre/adelanta		Diámetro d	A	D	F	G**	K	L	L1	N	N1	R	T	Z**	Peso
					min ⁻¹	min ⁻¹	mm	mm	mm	mm		mm	mm	mm	mm	mm	mm	mm		mm
FGR 12	R	A1A2	A2A7	55	2 500	5 400	12	85	62	1	M5	3,0	42	44	10,0	10,0	42	72	3	1,2
FGR 15	R	A1A2	A2A7	130	2 200	4 800	15	92	68	1	M5	3,0	52	54	11,0	11,0	47	78	3	1,6
FGR 20	R	A1A2	A2A7	180	1 900	4 100	20	98	75	1	M5	3,0	57	59	10,5	10,5	55	85	4	1,9
FGR 25	R	A1A2	A2A7	290	1 550	3 350	25	118	90	1	M6	3,0	60	62	11,5	11,5	68	104	4	2,9
FGR 30	R	A1A2	A2A7	500	1 400	3 050	30	128	100	1	M6	3,0	68	70	11,5	11,5	75	114	6	3,9
FGR 35	R	A1A2	A2A7	730	1 300	2 850	35	140	110	1	M6	3,5	74	76	13,5	13,0	80	124	6	4,9
FGR 40	R	A1A2	A2A7	1 000	1 150	2 500	40	160	125	1	M8	3,5	86	88	15,5	15,0	90	142	6	7,5
FGR 45	R	A1A2	A2A7	1 150	1 100	2 400	45	165	130	1	M8	3,5	86	88	15,5	15,0	95	146	8	7,8
FGR 50	R	A1A2	A2A7	2 100	950	2 050	50	185	150	1	M8	4,0	94	96	14,0	13,0	110	166	8	10,8
FGR 55	R	A1A2	A2A7	2 600	900	1 900	55	204	160	1	M10	4,0	104	106	18,0	17,0	115	182	8	14,0
FGR 60	R	A1A2	A2A7	3 500	800	1 800	60	214	170	1	M10	4,0	114	116	17,0	16,0	125	192	10	16,8
FGR 70	R	A1A2	A2A7	6 000	700	1 600	70	234	190	1	M10	4,0	134	136	18,5	17,5	140	212	10	20,8
FGR 80	R	A1A2	A2A7	6 800	600	1 400	80	254	210	1	M10	4,0	144	146	21,0	20,0	160	232	10	27,0
FGR 90	R	A1A2	A2A7	11 000	500	1 300	90	278	230	1	M12	4,5	158	160	20,5	19,0	180	254	10	40,0
FGR 100	R	A1A2	A2A7	20 000	350	1 100	100	335	270	1	M16	5,0	182	184	30,0	28,0	210	305	10	67,0
FGR 130	R	A1A2	A2A7	31 000	250	900	130	380	310	1	M16	5,0	212	214	29,0	27,0	240	345	12	94,0
FGR 150	R	A1A2	A2A7	68 000	200	700	150	485	400	1	M20	5,0	246	248	32,0	30,0	310	445	12	187,0

El par máximo transmisible es el doble del par nominal indicado. Por ello, los picos de par no deben exceder el doble del par nominal.

Ranura de chaveta según DIN 6885, hoja 1 • Tolerancia del ancho de la ranura JS10.

** Z = número de agujeros de fijación en el círculo primitivo T para tornillos G (DIN 912).

Instrucciones de montaje

La rueda libre con base, la brida, la tapa, los retenes y los tornillos se suministran sueltos. El cliente debe realizar el montaje de la rueda libre completa según el sentido de giro libre requerido. Previo a la puesta en servicio, la rueda libre debe llenarse con aceite de la calidad prescrita. A petición del cliente, la rueda libre completa puede suministrarse montada y provista de aceite.

En las ruedas libres FGR ... R A1A2, la pieza complementaria por parte del cliente se centra en el diámetro exterior D y se atornilla en la parte frontal mediante la brida A1.

En las ruedas libres FGR ... R A2A7, la pieza com-

plementaria por parte del cliente se centra en el diámetro R y se atornilla en la parte frontal mediante la brida A7. Por tanto, las ruedas libres completas FGR ... R A2A7 son especialmente adecuadas para el montaje de piezas pequeñas y estrechas (discos de cadena, ruedas dentadas, etc.). La tolerancia del eje debe ser ISO h6 o j6, la tolerancia del diámetro D o R para el centrado de la pieza complementaria debe ser ISO H7 o J7.

Ejemplo de pedido

Rueda libre FGR 25 tipo estándar con brida A1 y tapa A2:

- FGR 25 R A1A2

La rueda libre con base, la brida, la tapa, los retenes y los tornillos se suministran sueltos, si no se especifica lo contrario en el pedido.

Si desean que la rueda libre completa montada se suministre con llenado de aceite, rogamos lo indiquen en el pedido, al igual que el sentido de giro libre del aro interior visto en dirección X:

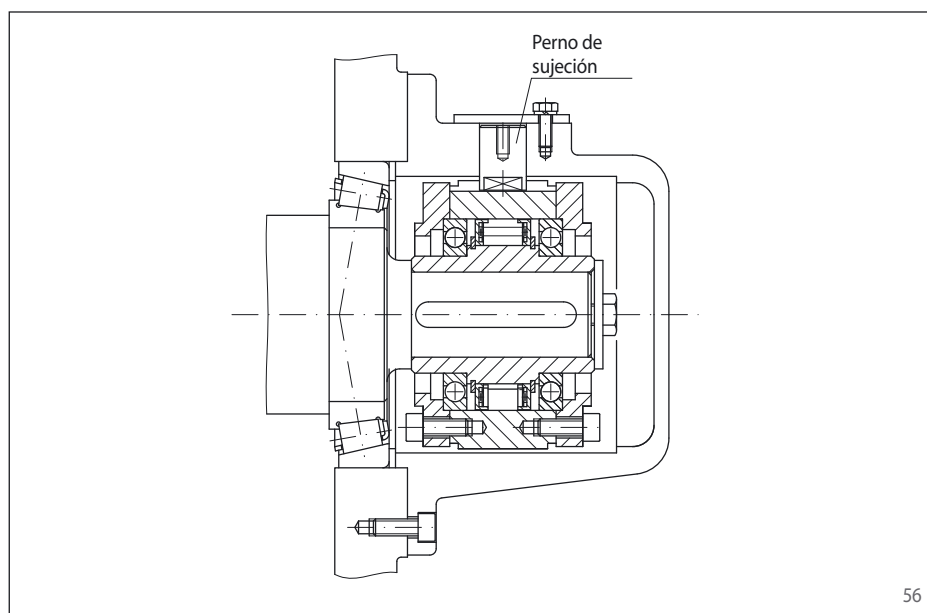
- libre en el sentido contrario a las agujas del reloj
- libre en el sentido de las agujas del reloj

Ruedas libres completas BM ... X

con unión de chaveta en el aro exterior y despegue X de los elementos de bloqueo



55



56

Características

Las ruedas libres completas BM...X son ruedas libres con elementos de bloqueo, equipados con rodamientos de bolas y retenes y con despegue X de los elementos de bloqueo. Se suministran provistas de aceite y preparadas para su montaje.

El despegue X garantiza el funcionamiento en vacío libre de desgaste al girar el aro interior a velocidad alta.

Las ruedas libres BM ... X se utilizan como:

- ▶ Antirretrocesos
- ▶ Embragues por adelantamiento

en aplicaciones en vacío a altas revoluciones y como embragues por adelantamiento a bajas revoluciones en arrastre.

Pares nominales de hasta 42 500 Nm.

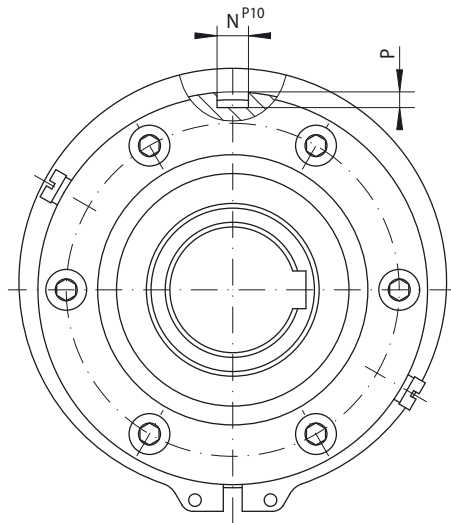
Diámetros interiores de hasta 150 mm.

Ejemplo de aplicación

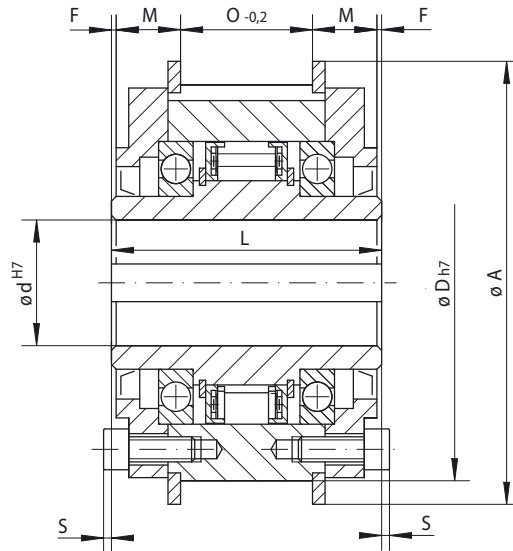
Rueda libre completa BM 60 SX utilizada como antirretroceso, ubicada en el extremo del eje intermedio de un engranaje recto. La rueda libre se utiliza sin los retenes en ambos lados, el suministro de aceite se realiza a través del sistema de lubricación de la caja de cambios. En la ranura de chaveta encastra un perno de sujeción radial, que soporta el par recuperador en la carcasa fija. Para los trabajos de mantenimiento, la instalación puede girarse en ambos sentidos, retirando el perno de sujeción radial. Dadas las altas revoluciones del eje en funcionamiento normal (en vacío), se utiliza el tipo con despegue X. En giro libre, los elementos de bloqueo de forma trabajan sin contacto y, por tanto, libres de desgaste.

Ruedas libres completas BM ... X

con unión de chaveta en el aro exterior y despegue X de los elementos de bloqueo



57



58

Embrague por adel. Antirretroceso	Con despegue X Para elevada duración de vida mediante despegue de los elementos de bloqueo al girar el aro interior a velocidad alta	Dimensiones

Rueda libre	Tipo	Par nominal Nm	Velocidad de despegue aro interior min ⁻¹	Revoluciones máx.		Diámetro d				A mm	D mm	F mm	L mm	M mm	N mm	O mm	P mm	S mm	Peso kg
				Aro interior gira libre/adelanta min ⁻¹	Aro exterior arrastra min ⁻¹	Estándar		máx.											
BM 20	DX	420	750	1700	300	30			30	121	105	0,75	77	20,25	8	35	4,0	2,5	3,8
BM 25	DX	700	700	1600	280	35	40		40	144	125	0,75	93	22,25	10	47	5,0	2,5	6,6
BM 30	DX	1250	630	1600	252	45	50		50	171	150	0,75	102	24,25	12	52	5,0	4,0	10,3
BM 40	DX	1700	610	1500	244	45	55	60	60	202	180	0,75	116	25,25	16	64	6,0	6,5	17,4
BM 45	SX	2300	400	1500	160	55	65	70	70	218	195	1,25	130	24,75	20	78	7,5	8,5	22,4
BM 52	SX	5600	320	1500	128	65	75	80	80	237	215	1,75	150	33,75	25	79	9,0	8,5	31,1
BM 55	SX	7700	320	1250	128	75	85	90	90	267	245	1,75	170	35,25	25	96	9,0	6,5	45,6
BM 60	SX	14500	250	1100	100	85	95	100	105	314	290	1,75	206	40,25	28	122	10,0	6,5	78,2
BM 70	SX	21000	240	1000	96	120			120	350	320	1,25	215	44,75	28	123	10,0	9,0	93,4
BM 100	UX	42500	210	750	84	150			150	450	410	3,75	276	56,25	36	156	12,0	11,5	198,4

El par máximo transmisible es el doble del par nominal indicado. Por ello, los picos de par no deben exceder el doble del par nominal.
 Ranura de chaveta según DIN 6885, hoja 1 • Tolerancia del ancho de la ranura JS10.

Instrucciones de montaje

La pieza complementaria por parte del cliente se une con el aro exterior a través de una chaveta. El cliente suministrará la chaveta para el montaje de la pieza complementaria.

La tolerancia del eje debe ser ISO h6 o j6, la tolerancia del diámetro D para el centrado de la pieza complementaria debe ser ISO H7 o J7.

Ejemplo de pedido

Rueda libre BM 55 con despegue X de los elementos de bloqueo y un diámetro interior de 90 mm:

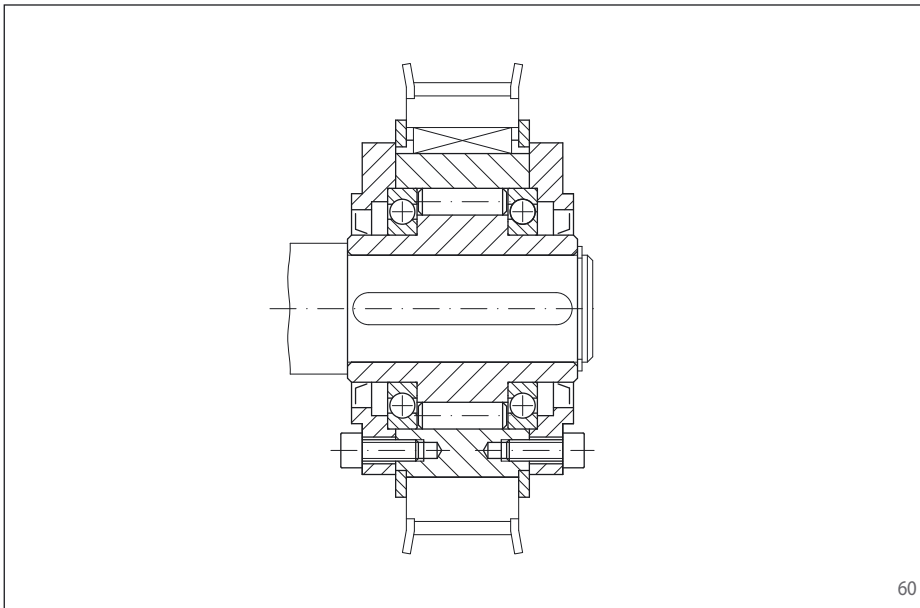
- BM 55 SX, d = 90 mm

Ruedas libres completas BM ... R

con unión de chaveta en el aro exterior y rodillos de bloqueo



59



60

Características

Las ruedas libres completas BM ... R son ruedas libres con rodillos de bloqueo, equipadas con rodamientos de bolas y retenes. Se suministran provistas de aceite y preparadas para su montaje. Las ruedas libres BM ... R se utilizan como:

- ▶ Antirretrocesos
- ▶ Embragues por adelantamiento
- ▶ Ruedas libres de avance

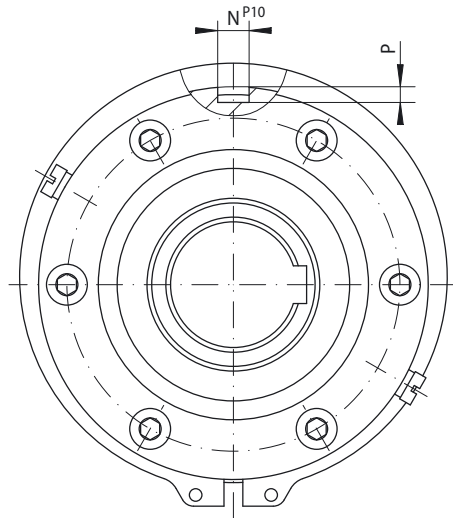
Pares nominales de hasta 57 500 Nm.
Diámetros interiores de hasta 150 mm.

Ejemplo de aplicación

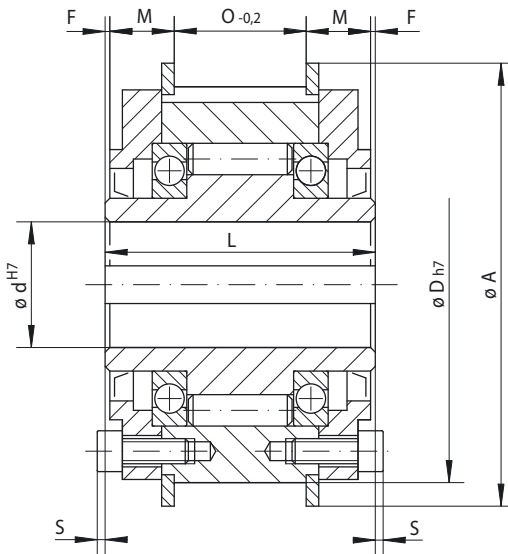
Rueda libre completa BM 40 R utilizada como embrague por adelantamiento en el extremo del eje del accionamiento principal de una máquina papelera. La polea para la correa dentada está unida a un accionamiento auxiliar. En el funcionamiento normal (en vacío), el aro interior adelanta y el aro exterior con la polea queda inmóvil. En el funcionamiento de ajuste (en arrastre), la máquina es accionada a velocidad baja por el accionamiento auxiliar mediante la polea.

Ruedas libres completas BM ... R

con unión de chaveta en el aro exterior y rodillos de bloqueo



61



62

		Estándar	Dimensiones
		Para uso universal	
Rueda libre de avance	Embrague por adel.		
	Antirretroceso		

Rueda libre	Tipo	Par nominal Nm	Revoluciones máx.		Diámetro d				A mm	D mm	F mm	L mm	M mm	N mm	O mm	P mm	S mm	Peso kg
			Aro interior gira libre/adelanta min ⁻¹	Aro exterior gira libre/adelanta min ⁻¹	Estándar			máx.										
			mm	mm	mm	mm	mm											
BM 12	R	150	1 750	3 500	15			15	84	70	0,75	68	15,75	5	35	3,0	3,0	1,5
BM 15	R	230	1 650	3 300	20			20	94	80	0,75	70	15,75	5	37	3,0	3,0	2,0
BM 18	R	340	1 550	3 100	25			25	111	95	0,75	70	16,25	8	36	4,0	3,0	2,9
BM 20	R	420	1 450	2 900	30			30	121	105	0,75	77	20,25	8	35	4,0	2,5	3,8
BM 25	R	800	1 250	2 500	35	40		40	144	125	0,75	93	22,25	10	47	5,0	2,5	6,6
BM 28	R	1 200	1 100	2 200	35	40	45	45	155	135	0,75	95	23,25	12	47	5,0	4,0	7,8
BM 30	R	1 600	1 000	2 000	45	50		50	171	150	0,75	102	24,25	12	52	5,0	4,0	10,3
BM 35	R	1 800	900	1 800	50	55		55	182	160	0,75	110	24,25	14	60	5,5	4,0	12,5
BM 40	R	3 500	800	1 600	45	55	60	60	202	180	0,75	116	25,25	16	64	6,0	6,5	17,4
BM 45	R	7 100	750	1 500	55	65	70	70	218	195	1,25	130	24,75	20	78	7,5	8,5	22,4
BM 50	R	7 500	700	1 400	70	75		75	227	205	1,25	132	26,75	20	76	7,5	8,5	24,2
BM 52	R	9 300	650	1 300	65	75	80	80	237	215	1,75	150	33,75	25	79	9,0	8,5	31,1
BM 55	R	12 500	550	1 100	75	85	90	90	267	245	1,75	170	35,25	25	96	9,0	6,5	45,6
BM 60	R	14 500	500	1 000	85	95	100	105	314	290	1,75	206	40,25	28	122	10,0	6,5	78,2
BM 70	R	22 500	425	850	120			120	350	320	1,25	215	44,75	28	123	10,0	9,0	93,4
BM 80	R	25 000	375	750	130			130	380	350	1,75	224	46,25	32	128	11,0	8,5	116,8
BM 90	R	33 500	350	700	140			140	400	370	2,75	236	49,25	32	132	11,0	7,5	136,7
BM 95	R	35 000	300	600	150			150	420	390	2,75	249	53,25	36	137	12,0	6,5	159,3
BM 100	R	57 500	250	500	150			150	450	410	3,75	276	56,25	36	156	12,0	11,5	198,4

El par máximo transmisible es el doble del par nominal indicado. Por ello, los picos de par no deben exceder el doble del par nominal.
Ranura de chaveta según DIN 6885, hoja 1 • Tolerancia del ancho de la ranura JS10.

Instrucciones de montaje

La pieza complementaria por parte del cliente se une con el aro exterior mediante una chaveta. El cliente suministrará la chaveta para el montaje de la pieza complementaria.

La tolerancia del eje debe ser ISO h6 o j6, la tolerancia del diámetro D para el centrado de la pieza complementaria debe ser ISO H7 o J7.

Ejemplo de pedido

Rueda libre BM 20 tipo estándar con un diámetro interior de 30 mm:

- BM 20 R, d = 30 mm

Ruedas libres completas FGRN ... R A5A6

con unión de chaveta en el aro exterior y rodillos de bloqueo



63

Características

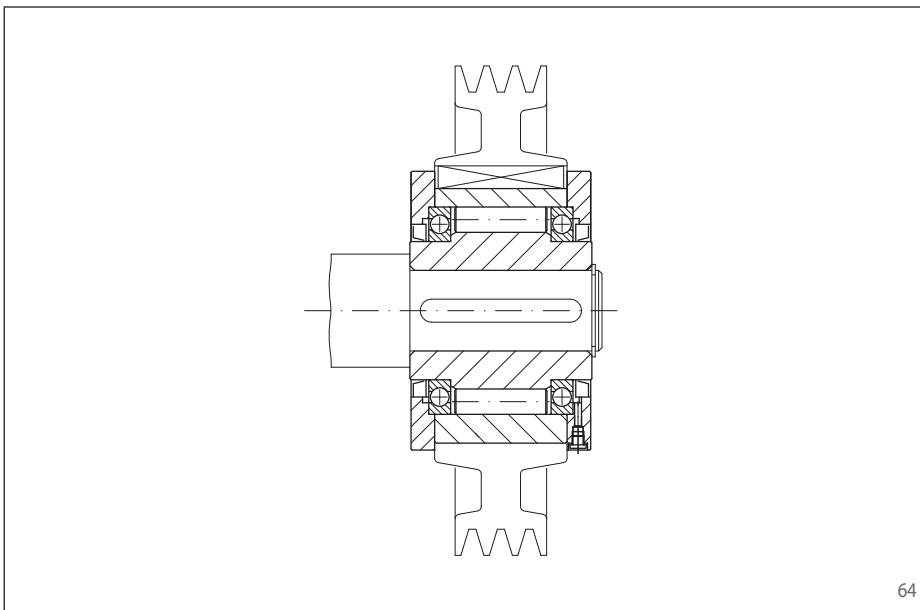
Las ruedas libres completas FGRN ... R A5A6 son ruedas libres con rodillos de bloqueo, equipadas con rodamientos de bolas y retenes, para lubricación de aceite.

Las ruedas libres FGRN ... R A5A6 se utilizan como:

- ▶ Antirretrocesos
- ▶ Embragues por adelantamiento
- ▶ Ruedas libres de avance

Pares nominales de hasta 6 800 Nm.

Diámetros interiores de hasta 80 mm.



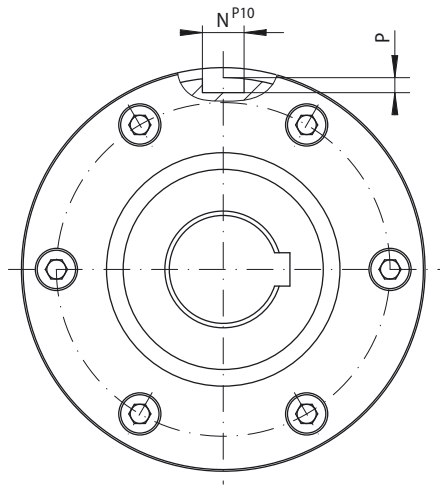
64

Ejemplo de aplicación

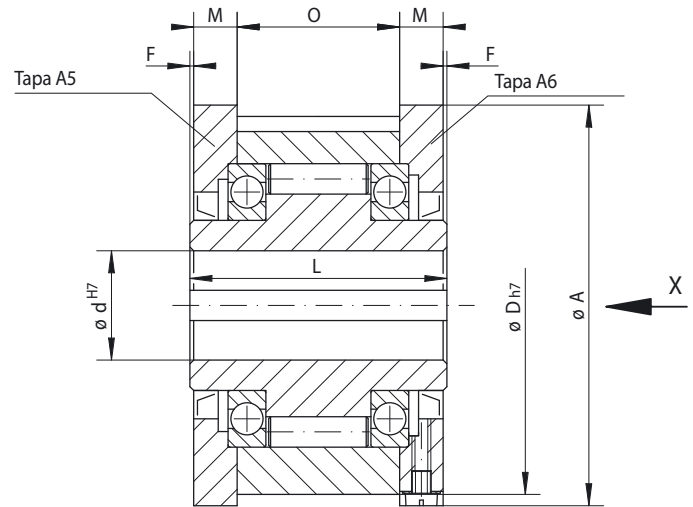
Rueda libre completa FGRN 45 R utilizada como embrague por adelantamiento en el extremo del eje de un ventilador móvil. En el funcionamiento normal, el ventilador se acciona a través de una correa trapezoidal mediante un motor diesel, trabajando la rueda libre en arrastre. Al desconectar el motor, la rueda libre automáticamente desacopla la masa de inercia del ventilador del accionamiento. En este estado de funcionamiento, el aro interior adelanta al aro exterior fijado y la rueda libre funciona en vacío.

Ruedas libres completas FGRN ... R A5A6

con unión de chaveta en el aro exterior y rodillos de bloqueo



65



66

Estándar		Dimensiones										
Para uso universal												
Rueda libre de avance												
Embrague por adel.												
Antirretroceso												

Rueda libre	Tipo	Combinaciones de tapas	Par nominal Nm	Revoluciones máx.		Diámetro d mm	A mm	D mm	F mm	L mm	M mm	N mm	P mm	O mm	Peso kg
				Aro interior gira libre/adelanta min ⁻¹	Aro exterior gira libre/adelanta min ⁻¹										
FGRN 12	R	A5A6	55	2 500	5 400	12	70	62	1	42	10,0	4	2,5	20	1,2
FGRN 15	R	A5A6	130	2 200	4 800	15	76	68	1	52	11,0	5	3,0	28	1,6
FGRN 20	R	A5A6	180	1 900	4 100	20	84	75	1	57	10,5	6	3,5	34	1,9
FGRN 25	R	A5A6	290	1 550	3 350	25	99	90	1	60	11,5	8	4,0	35	2,9
FGRN 30	R	A5A6	500	1 400	3 050	30	109	100	1	68	11,5	8	4,0	43	3,9
FGRN 35	R	A5A6	730	1 300	2 850	35	119	110	1	74	13,5	10	5,0	45	4,9
FGRN 40	R	A5A6	1 000	1 150	2 500	40	135	125	1	86	15,5	12	5,0	53	7,5
FGRN 45	R	A5A6	1 150	1 100	2 400	45	140	130	1	86	15,5	14	5,5	53	7,8
FGRN 50	R	A5A6	2 100	950	2 050	50	160	150	1	94	14,0	14	5,5	64	10,8
FGRN 55	R	A5A6	2 600	900	1 900	55	170	160	1	104	18,0	16	6,0	66	14,0
FGRN 60	R	A5A6	3 500	800	1 800	60	182	170	1	114	17,0	18	7,0	78	16,8
FGRN 70	R	A5A6	6 000	700	1 600	70	202	190	1	134	18,5	20	7,5	95	20,8
FGRN 80	R	A5A6	6 800	600	1 400	80	222	210	1	144	21,0	22	9,0	100	27,0

El par máximo transmisible es el doble del par nominal indicado. Por ello, los picos de par no deben exceder el doble del par nominal. Ranura de chaveta según DIN 6885, hoja 1 • Tolerancia del ancho de la ranura JS10.

Instrucciones de montaje

La rueda libre con base, la tapa, los retenes y los tornillos se suministran sueltos. El cliente debe realizar el montaje de la rueda libre completa según el sentido de giro libre requerido. Previo a la puesta en servicio, la rueda libre debe llenarse con aceite de la calidad prescrita. A petición del cliente, la rueda libre completa puede suministrarse montada y provista de aceite.

La pieza complementaria por parte del cliente se une con el aro exterior mediante una chaveta. El cliente suministrará la chaveta para el montaje de la pieza complementaria.

La tolerancia del eje debe ser ISO h6 o j6, la tolerancia del diámetro D para el centrado de la pieza complementaria debe ser ISO H7 o J7.

Ejemplo de pedido

Rueda libre FGRN 60 tipo estándar con tapa A5 y tapa A6:

- FGRN 60 R A5A6

La rueda libre con base, la tapa, los retenes y los tornillos se suministran sueltos, si no se especifica lo contrario en el pedido.

Si desean que la rueda libre completa montada se suministre con llenado de aceite, rogamos lo indiquen en el pedido. Rogamos que en sus pedidos indiquen adicionalmente el sentido de giro libre del aro interior visto en dirección X:

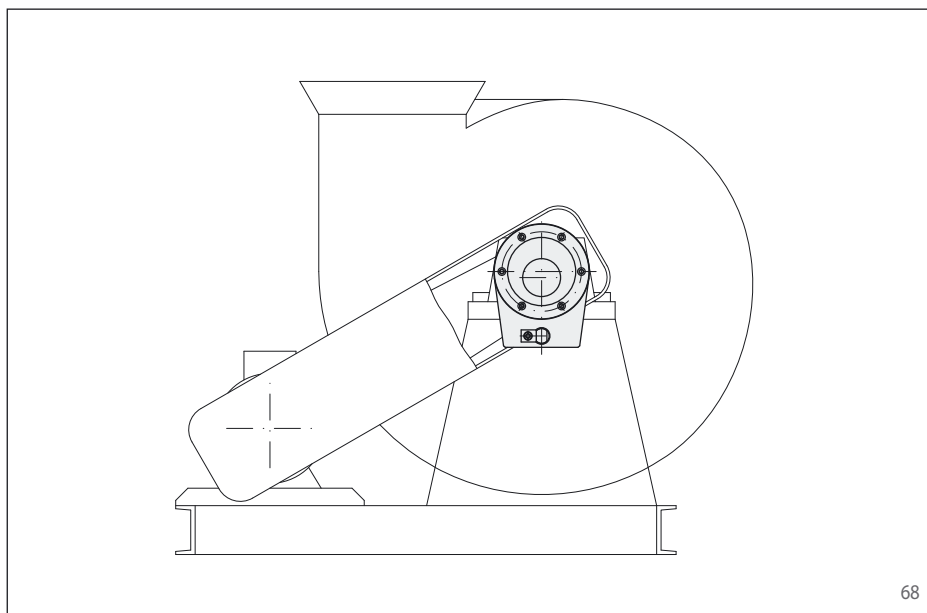
- libre en el sentido contrario a las agujas del reloj
- o
- libre en el sentido de las agujas del reloj

Ruedas libres completas BA ... XG y BC ... XG

con palanca,
despegue X y rodamientos lubricados con grasa permanente



67



68

Características

Las ruedas libres completas BA ... XG y BC ... XG con palanca son ruedas libres con elementos de bloqueo de forma con despegue X, equipadas con rodamientos de bolas lubricados con grasa.

El despegue X garantiza el funcionamiento en vacío libre de desgaste al girar el aro interior a velocidad alta.

Las ruedas libres BA ... XG están provistas de una tapa de cierre y se montan en el muñón del eje.

Las ruedas libres BC ... XG se montan sobre ejes continuos o en el muñón del eje.

Las ruedas libres BA ... XG y BC ... XG se utilizan como:

▶ Antirretrocesos

en aplicaciones a revoluciones muy altas en vacío
Pares nominales de hasta 42 500 Nm.

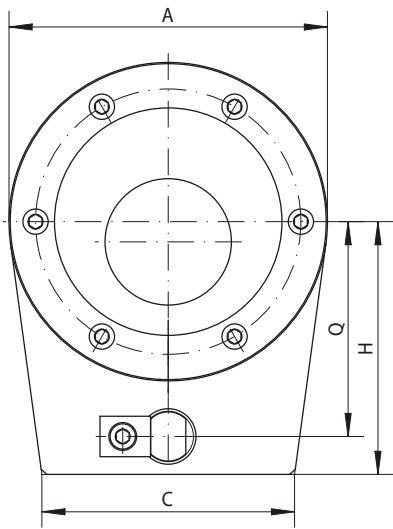
Diámetros interiores de hasta 150 mm.

Ejemplo de aplicación

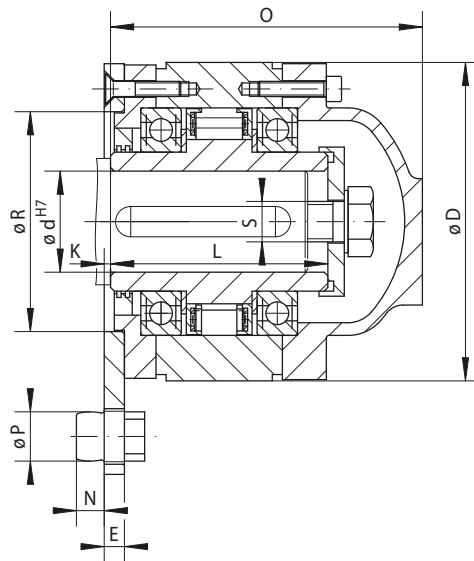
Rueda libre BA 52 SXG utilizada como antirretroceso en una soplante radial. El antirretroceso impide el giro en sentido contrario del eje de la soplante por la corriente de aire o la polarización inversa del motor de accionamiento. Para los trabajos de mantenimiento, el eje puede girarse en ambos sentidos, retirando el perno de sujeción radial de la palanca. Dadas las altas revoluciones del eje, se utiliza el tipo con despegue X. En funcionamiento en vacío, los elementos de bloqueo de forma trabajan sin contacto y, por tanto, libres de desgaste.

Ruedas libres completas BA ... XG y BC ... XG

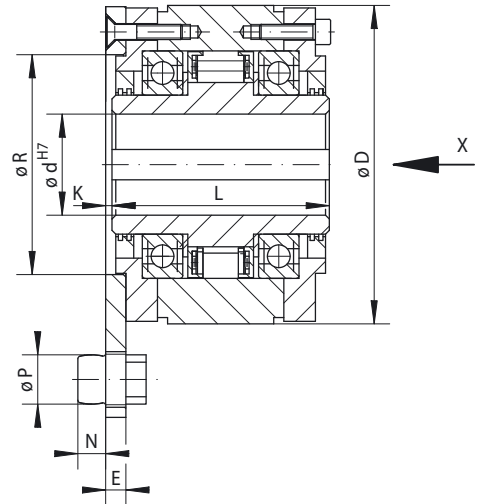
con palanca,
despeque X y rodamientos lubricados con grasa permanente



69



Series BA ... XG



70

Series BC ... XG

71

Antimetrosco	Con despeque X		Dimensiones																
	Para elevada duración de vida mediante despeque de los elementos de bloqueo al girar el aro interior a velocidad alta																		

Rueda libre	Tipo	Par nominal Nm	Velocidad de despeque aro interior min ⁻¹	Revoluciones máx. Aro exterior arrastra min ⁻¹	Diámetro d			A	C	D	E	H	K	L	N	O	P	Q	R	S para Tornillo	Peso kg	
					Estándar mm	mm	máx. mm															
BA 20	BC 20	DXG 400	750	2.500	30		30	110	90	106	8	80	2,5	77	11	104	19,5	65	70	M10	5	
BA 25	BC 25	DXG 650	700	2.350	35	40	40	126	100	126	8	90	2,5	93	11	125	19,5	75	80	M12	8	
BA 30	BC 30	DXG 1 100	630	2.350	45	50	50	155	120	151	10	120	3,5	102	16	140	27,5	95	100	M16	12	
BA 40	BC 40	SXG 1 400	430	2.200	45	55	60	190	150	181	12	160	5,5	116	22	160	37,5	130	120	M16	20	
BA 45	BC 45	SXG 2 300	400	2.200	55	65	70	70	210	160	196	14	175	7,5	130	26	176	41,5	140	130	M16	25
BA 52	BC 52	SXG 4 900	320	2.200	65	75	80	80	230	190	216	14	200	4,5	150	26	208	41,5	160	150	M20	35
BA 55	BC 55	SXG 6 500	320	2.000	75	85	90	90	255	200	246	15	210	3,5	170	29	228	49,5	170	160	M20	50
BA 60	BC 60	SXG 14 500	250	1.800	85	95	100	105	295	220	291	20	250	8,5	206	35	273	60,5	200	190	M24	91
BA 70	BC 70	SXG 21 000	240	1.650	120		120	335	260	321	25	280	14,5	215	39	291	65,5	225	210	M24	115	
BA 100	BC 100	UXG 42 500	210	1.450	150		150	420	380	411	45	345	31,5	276	60	372	80,5	280	270	M30	260	

El par máximo transmisible es el doble del par nominal indicado. Por ello, los picos de par no deben exceder el doble del par nominal. Ranura de chaveta según DIN 6885, hoja 1 • Tolerancia del ancho de la ranura JS10.

Instrucciones de montaje

El soporte del momento de torsión se realiza mediante la palanca con perno de sujeción. El perno de sujeción encastra en una ranura o un agujero en el bastidor de la máquina, siendo el juego axial y tangencial recomendado de 0,5 a 2 mm. El eje puede girarse en ambos sentidos, retirando el perno de sujeción.

La tolerancia del eje debe ser ISO h6 o j6.

Las ruedas libres BC ... XG están preparadas para su montaje.

En las ruedas libres BA ... XG, el aro interior debe asegurarse axialmente con una arandela. A petición del cliente, se incluyen en el suministro la arandela de retención y el tornillo de fijación.

Ejemplo de pedido

Rueda libre BM 45 con despeque X de los elementos de bloqueo de forma, lubricación de grasa y un diámetro interior de 65 mm:

- BC 45 SXG, d = 65 mm

Rogamos que en sus pedidos indiquen adicionalmente el sentido de giro libre del aro interior visto en dirección X:

- libre en el sentido contrario a las agujas del reloj
- libre en el sentido de las agujas del reloj

Ruedas libres completas BA ... X y BC ... X

con palanca
y despegue X de los elementos de bloqueo



72

Características

Las ruedas libres completas BA ... X y BC ... X con palanca son ruedas libres con elementos de bloqueo, equipadas con rodamientos de bolas y retenes y con elementos de bloqueo de forma con despegue X. El despegue X garantiza el funcionamiento en vacío libre de desgaste al girar el aro interior a velocidad alta.

Las ruedas libres BA ... X están provistas de una tapa de cierre y se montan en el muñón del eje. Se rellena con aceite después del montaje de la rueda libre en el extremo del eje.

Las ruedas libres BC ... X se suministran provistas de aceite y montadas sobre ejes continuos o en el muñón del eje.

Las ruedas libres BA ... X y BC ... X se utilizan como:

Antirretrocesos

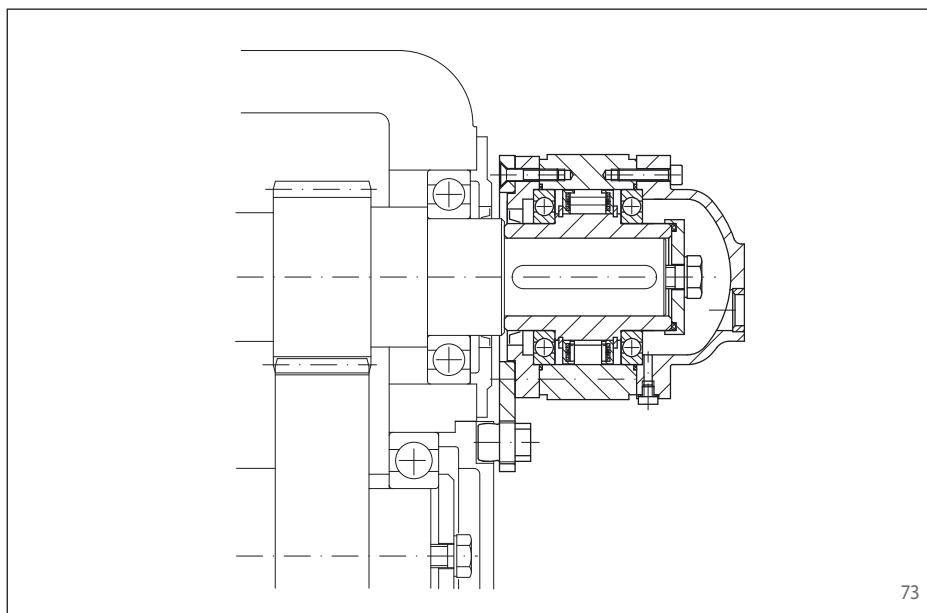
en aplicaciones a revoluciones muy altas en vacío
Pares nominales de hasta 42 500 Nm.

Diámetros interiores de hasta 150 mm.

Ejemplo de aplicación

Rueda libre completa BM 45 SX utilizada como antirretroceso, ubicada en el extremo del eje intermedio de un engranaje recto. El par recuperador es soportado por la palanca con perno de sujeción en la carcasa de la caja de cambios. El eje puede girarse en ambos sentidos, retirando el perno de sujeción.

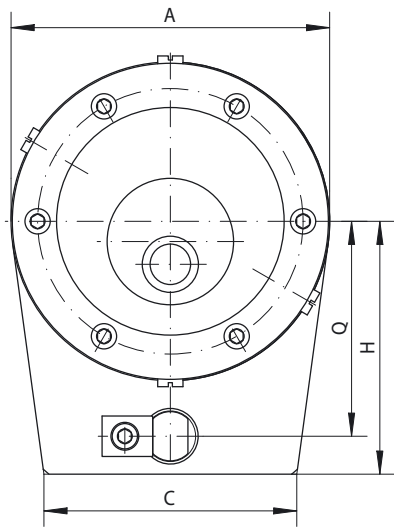
Dadas las altas revoluciones del eje en funcionamiento normal (en vacío), se utiliza el tipo con despegue X. En funcionamiento en vacío, los elementos de bloqueo de forma trabajan sin contacto y, por tanto, libres de desgaste.



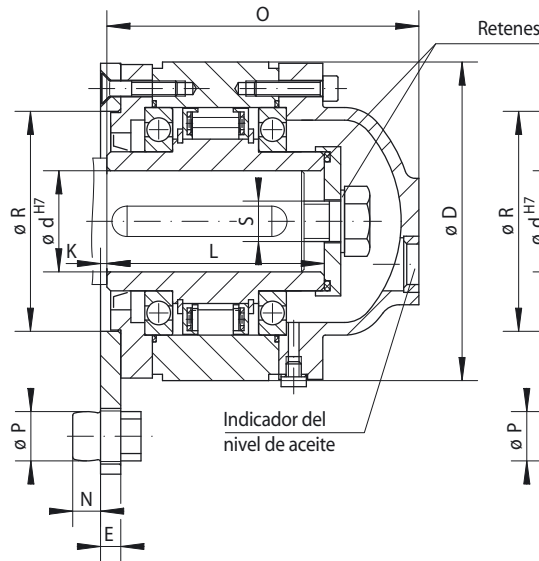
73

Ruedas libres completas BA ... X y BC ... X

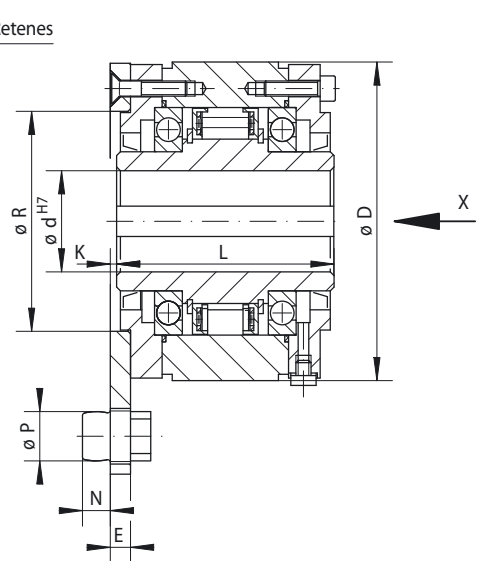
con palanca
y despegue X de los elementos de bloqueo



74



Serie BA ... X



75

Serie BC ... X

76

Antimetrosico

Con despegue X				Dimensiones																
Para elevada duración de vida mediante despegue de los elementos de bloqueo al girar el aro interior a velocidad alta																				

Rueda libre	Tipo	Par nominal Nm	Velocidad de despegue aro interior min ⁻¹	Revoluciones máx. Aro exterior arrastra min ⁻¹	Diámetro d			A mm	C mm	D mm	E mm	H mm	K mm	L mm	N mm	O mm	P mm	Q mm	R mm	S para Tornillo	Peso kg		
					Estándar mm	mm	máx. mm																
BA 20	BC 20	DX	400	750	1 700	30			30	110	90	106	8	80	2,5	77	11	104	19,5	65	70	M10	5
BA 25	BC 25	DX	650	700	1 600	35	40		40	126	100	126	8	90	2,5	93	11	125	19,5	75	80	M12	8
BA 30	BC 30	DX	1 100	630	1 600	45	50		50	155	120	151	10	120	3,5	102	16	140	27,5	95	100	M16	12
BA 40	BC 40	SX	1 400	430	1 500	45	55	60	60	190	150	181	12	160	5,5	116	22	160	37,5	130	120	M16	20
BA 45	BC 45	SX	2 300	400	1 500	55	65	70	70	210	160	196	14	175	7,5	130	26	176	41,5	140	130	M16	25
BA 52	BC 52	SX	4 900	320	1 500	65	75	80	80	230	190	216	14	200	4,5	150	26	208	41,5	160	150	M20	35
BA 55	BC 55	SX	6 500	320	1 250	75	85	90	90	255	200	246	15	210	3,5	170	29	228	49,5	170	160	M20	50
BA 60	BC 60	SX	14 500	250	1 100	85	95	100	105	295	220	291	20	250	8,5	206	35	273	60,5	200	190	M24	91
BA 70	BC 70	SX	21 000	240	1 000	120			120	335	260	321	25	280	14,5	215	39	291	65,5	225	210	M24	115
BA 100	BC 100	UX	42 500	210	750	150			150	420	380	411	45	345	31,5	276	60	372	80,5	280	270	M30	260

El par máximo transmisible es el doble del par nominal indicado. Por ello, los picos de par no deben exceder el doble del par nominal. Ranura de chaveta según DIN 6885, hoja 1 • Tolerancia del ancho de la ranura JS10.

Instrucciones de montaje

El soporte del momento de torsión se realiza mediante la palanca con perno de sujeción. El perno de sujeción encastra en una ranura o un agujero en el bastidor de la máquina, siendo el juego axial y tangencial recomendado de 0,5 a 2 mm. El eje puede girarse en ambos sentidos, retirando el perno de sujeción.

La tolerancia del eje debe ser ISO h6 o j6.

Las ruedas libres BC ... X se suministran provistas de aceite y preparadas para su montaje.

En las ruedas libres BA ... X, el aro interior debe asegurarse y obturarse axialmente con una arandela. A petición del cliente, se incluyen en el suministro la arandela de retención con el tornillo de fijación y dos retenes. Previo a la puesta en servicio, la rueda libre debe llenarse con aceite de la calidad prescrita.

Ejemplo de pedido

Rueda libre BA 30 con despegue X de los elementos de bloqueo y un diámetro interior de 50 mm:

- BA 30 DX, d = 50 mm

Rogamos que en sus pedidos indiquen adicionalmente el sentido de giro libre del aro interior visto en dirección X:

- libre en el sentido contrario a las agujas del reloj
- libre en el sentido de las agujas del reloj

Ruedas libres completas BA ... R y BC ... R

con palanca y
rodillos de bloqueo



Características

Las ruedas libres completas BA ... R y BC ... R con palanca son ruedas libres con rodillos de bloqueo, equipadas con rodamientos de bolas y retenes.

Las ruedas libres BA ... R están provistas de una tapa de cierre y se montan en el muñón del eje. Se rellena con aceite después de su montaje en el muñón del eje.

Las ruedas libres BC ... R se suministran provistas de aceite y montadas sobre ejes continuos o en el muñón del eje.

Las ruedas libres BA ... R y BC ... R se utilizan como:

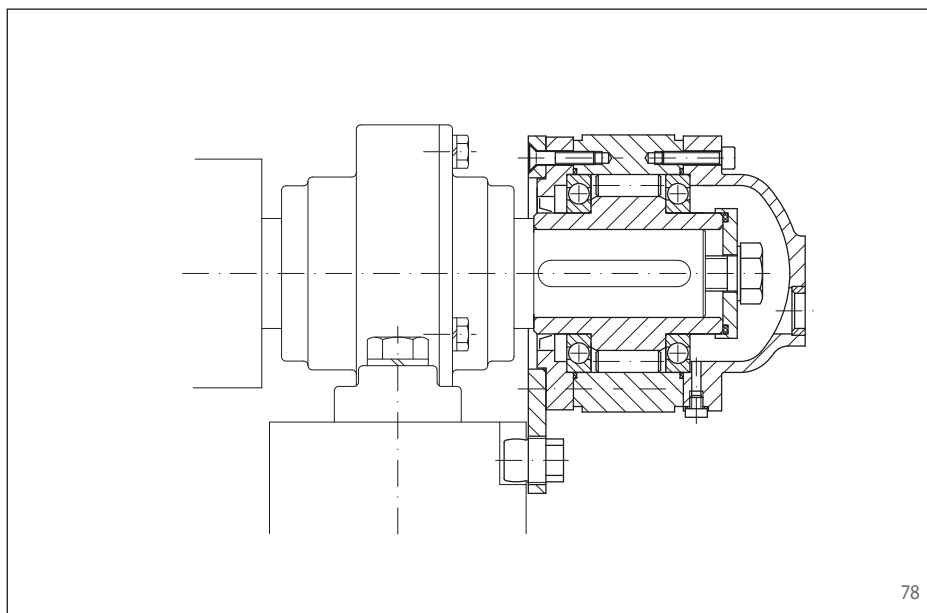
▶ Antirretrocesos

en aplicaciones a revoluciones bajas hasta medias en vacío.

Pares nominales de hasta 57 500 Nm.

Diámetros interiores de hasta 150 mm.

77



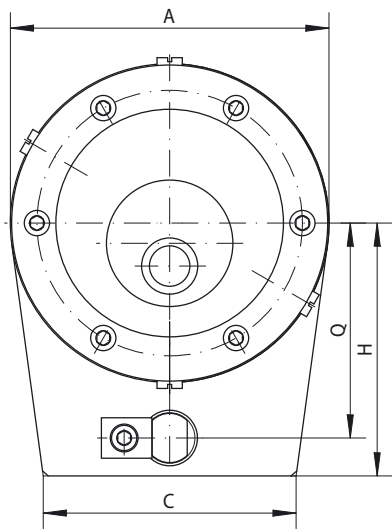
Ejemplo de aplicación

Rueda libre BA 90 R utilizada como antirretroceso en el extremo de un rodillo de avance. El par recuperador es soportado por la palanca con perno de sujeción en la base. El rodillo puede girarse en ambos sentidos, retirando el perno de sujeción.

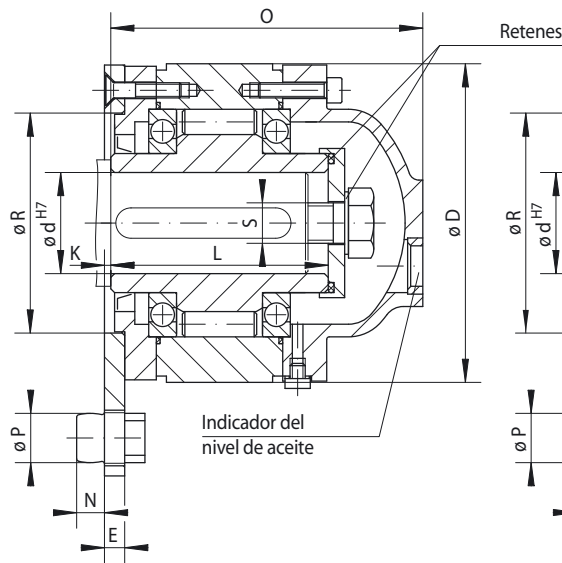
78

Ruedas libres completas BA ... R y BC ... R

con palanca y rodillos de bloqueo

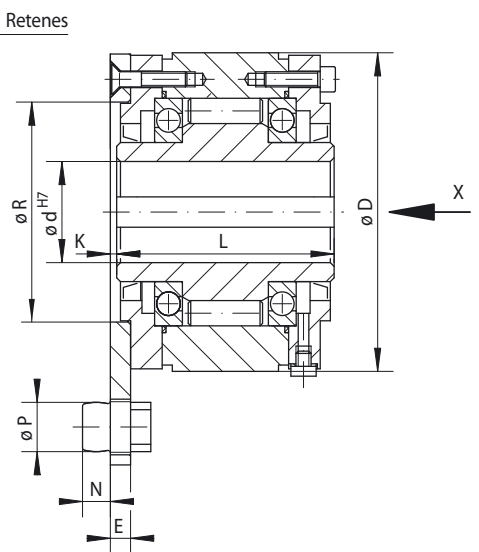


79



Serie BA ... R

80



Serie BC ... R

81

Antirretroceso	Estándar Para uso universal	Dimensiones

Rueda libre	Tipo	Par nominal Nm	Revoluciones máx. Aro interior gira libre min ⁻¹	Diámetro d			A mm	C mm	D mm	E mm	H mm	K mm	L mm	N mm	O mm	P mm	Q mm	R mm	S para Tornillo	Peso kg	
				Estándar		máx. mm															
				mm	mm																
BA 12 BC 12 R		150	1 750	15			15	71	50	71	8	53	4,5	68	9	91	11,5	42	45	M6	2
BA 15 BC 15 R		230	1 650	20			20	81	60	81	8	62	4,5	70	9	93	13,5	50	50	M6	3
BA 18 BC 18 R		340	1 550	25			25	96	70	96	8	73	4,5	70	9	96	15,5	60	60	M10	4
BA 20 BC 20 R		420	1 450	30			30	110	90	106	8	80	2,5	77	11	104	19,5	65	70	M10	5
BA 25 BC 25 R		800	1 250	35	40		40	126	100	126	8	90	2,5	93	11	125	19,5	75	80	M12	8
BA 28 BC 28 R		1 200	1 100	35	40	45	45	140	110	136	10	105	3,5	95	14	129	24,5	85	90	M12	9
BA 30 BC 30 R		1 600	1 000	45	50		50	155	120	151	10	120	3,5	102	16	140	27,5	95	100	M16	12
BA 35 BC 35 R		1 800	900	50	55		55	170	130	161	10	140	3,5	110	19	151	33,5	112	110	M16	15
BA 40 BC 40 R		3 500	800	45	55	60	60	190	150	181	12	160	5,5	116	22	160	37,5	130	120	M16	20
BA 45 BC 45 R		7 100	750	55	65	70	70	210	160	196	14	175	7,0	130	26	176	41,5	140	130	M16	25
BA 50 BC 50 R		7 500	700	70	75		75	220	180	206	14	185	7,0	132	26	178	41,5	150	140	M16	30
BA 52 BC 52 R		9 300	650	65	75	80	80	230	190	216	14	200	4,5	150	26	208	41,5	160	150	M20	35
BA 55 BC 55 R		12 500	550	75	85	90	90	255	200	246	15	210	3,5	170	29	228	49,5	170	160	M20	50
BA 60 BC 60 R		14 500	500	85	95	100	105	295	220	291	20	250	8,5	206	35	273	60,0	200	190	M24	91
BA 70 BC 70 R		22 500	425	120			120	335	260	321	25	280	14,0	215	39	291	65,0	225	210	M24	115
BA 80 BC 80 R		25 000	375	130			130	360	280	351	30	280	18,5	224	39	302	65,0	225	220	M24	150
BA 90 BC 90 R		33 500	350	140			140	385	300	371	35	310	22,5	236	55	314	70,0	250	240	M30	180
BA 95 BC 95 R		35 000	300	150			150	400	350	391	40	310	27,5	249	55	337	70,0	250	250	M30	225
BA 100 BC 100 R		57 500	250	150			150	420	380	411	45	345	31,5	276	60	372	80,0	280	270	M30	260

El par máximo transmisible es el doble del par nominal indicado. Por ello, los picos de par no deben exceder el doble del par nominal. Ranura de chaveta según DIN 6885, hoja 1 • Tolerancia del ancho de la ranura JS10.

Instrucciones de montaje

El soporte del momento de torsión se realiza mediante la palanca con perno de sujeción. El perno de sujeción encastra en una ranura o un agujero en el bastidor de la máquina, siendo el juego axial y tangencial recomendado de 0,5 a 2 mm. El eje puede girarse en ambos sentidos, retirando el perno de sujeción.

La tolerancia del eje debe ser ISO h6 o j6.

Las ruedas libres BC ... R se suministran provistas de aceite y preparadas para su montaje.

En las ruedas libres BA ... R, el aro interior debe asegurarse y obtenerse axialmente con una arandela. A petición del cliente, se incluyen en el suministro la arandela de retención con el tornillo de fijación y dos retenes. Previo a la puesta en servicio, la rueda libre debe llenarse con aceite de la calidad prescrita.

Ejemplo de pedido

Rueda libre BA 30 tipo estándar con un diámetro interior de 50 mm:

- BA 30 R, d = 50 mm

Rogamos que en sus pedidos indiquen adicionalmente el sentido de giro libre del aro interior visto en dirección X:

- libre en el sentido contrario a las agujas del reloj
- o
- libre en el sentido de las agujas del reloj

Ruedas libres completas FGR ... R A3A4 y FGR ... R A2A3

con palanca y
rodillos de bloqueo



82

Características

Las ruedas libres completas FGR...R A3A4 y FGR...R A2A3 con palanca son ruedas libres con elementos de bloqueo, equipadas con rodamientos de bolas y retenes, previstas para la lubricación de aceite.

Las ruedas libres FGR ... R A3A4 están provistas de una tapa de cierre y se montan en el muñón del eje.

Las ruedas libres FGR ... R A2A3 se montan sobre ejes continuos o en el muñón del eje.

Se rellena con aceite después del montaje de la rueda libre.

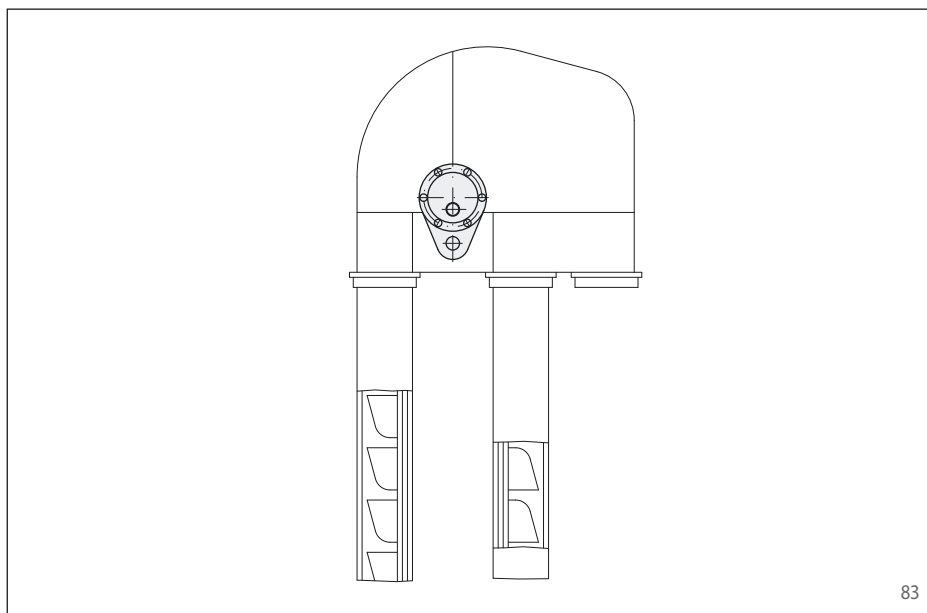
Las ruedas libres completas FGR ... R A2A3 y FGR ... R A3A4 se utilizan como:

► Antirretrocesos

en aplicaciones a revoluciones bajas hasta medias en vacío.

Pares nominales de hasta 68 000 Nm.

Diámetros interiores de hasta 150 mm.



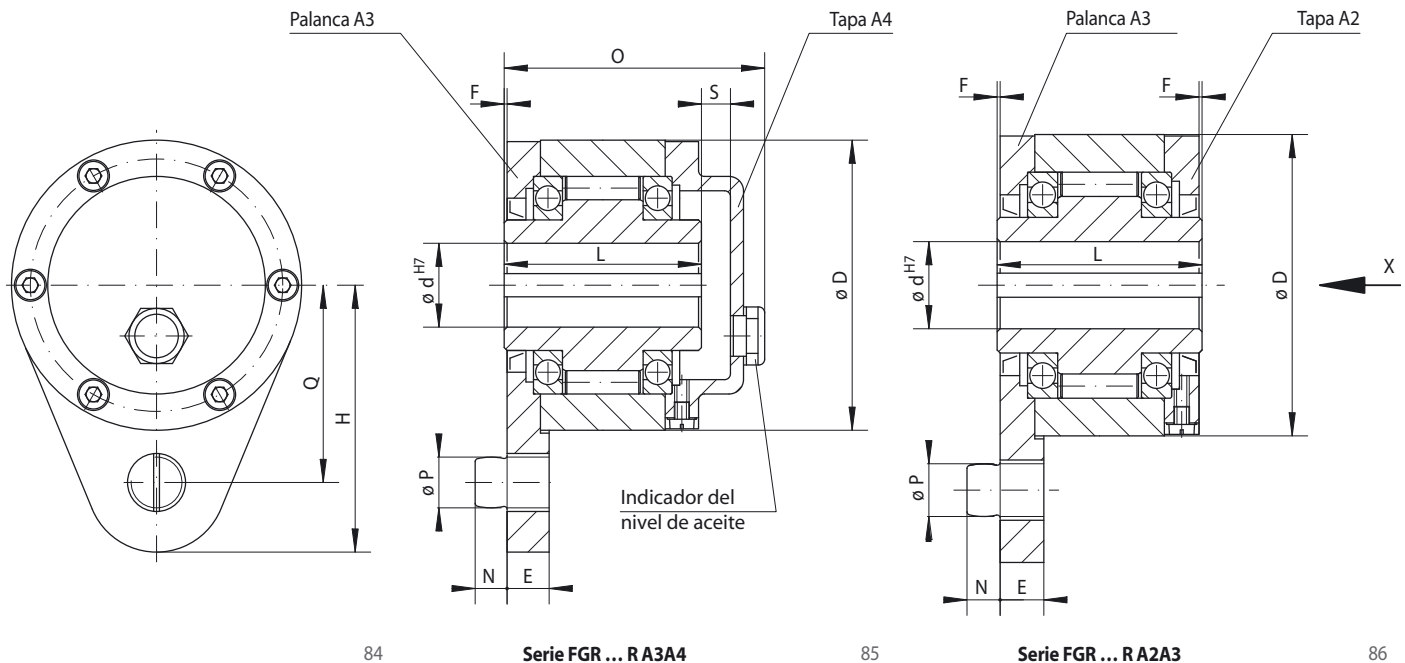
83

Ejemplo de aplicación

Rueda libre completa FGR 45 R A3A4 utilizada como antirretroceso, ubicada en el extremo opuesto del árbol de accionamiento de un transportador de cangilones. Al parar el motor, el transportador debe retenerse firmemente para impedir que el material transportado provoque el retroceso de la cinta, accionando así el motor a alta velocidad. El par recuperador es soportado por la palanca con perno de sujeción en la carcasa de la caja de cambios. El eje puede girarse en ambos sentidos, retirando el perno de sujeción.

Ruedas libres completas FGR ... R A3A4 y FGR ... R A2A3

con palanca y rodillos de bloqueo



Antimetrosco	Estándar		Dimensiones													
	Para uso universal															

Rueda libre	Tipo	Combinaciones de palancas y tapas		Par nominal Nm	Revoluciones máx. Aro interior gira libre min ⁻¹	Diámetro d mm	D mm	E mm	F mm	H mm	L mm	N mm	O mm	P mm	Q mm	S mm	Peso kg
FGR 12	R	A2A3	A3A4	55	2 500	12	62	13	1	51	42	10	64	10	44	12	1,4
FGR 15	R	A2A3	A3A4	130	2 200	15	68	13	1	62	52	10	78	10	47	12	1,8
FGR 20	R	A2A3	A3A4	180	1 900	20	75	15	1	72	57	11	82	12	54	12	2,3
FGR 25	R	A2A3	A3A4	290	1 550	25	90	17	1	84	60	14	85	16	62	12	3,4
FGR 30	R	A2A3	A3A4	500	1 400	30	100	17	1	92	68	14	95	16	68	12	4,5
FGR 35	R	A2A3	A3A4	730	1 300	35	110	22	1	102	74	18	102	20	76	12	5,6
FGR 40	R	A2A3	A3A4	1 000	1 150	40	125	22	1	112	86	18	115	20	85	13	8,5
FGR 45	R	A2A3	A3A4	1 150	1 100	45	130	26	1	120	86	22	115	25	90	14	8,9
FGR 50	R	A2A3	A3A4	2 100	950	50	150	26	1	135	94	22	123	25	102	15	12,8
FGR 55	R	A2A3	A3A4	2 600	900	55	160	30	1	142	104	25	138	32	108	18	16,2
FGR 60	R	A2A3	A3A4	3 500	800	60	170	30	1	145	114	25	147	32	112	18	19,3
FGR 70	R	A2A3	A3A4	6 000	700	70	190	35	1	175	143	30	168	38	135	17	23,5
FGR 80	R	A2A3	A3A4	6 800	600	80	210	35	1	185	144	30	178	38	145	17	32,0
FGR 90	R	A2A3	A3A4	11 000	500	90	230	45	1	205	158	40	192	50	155	17	47,2
FGR 100	R	A2A3	A3A4	20 000	350	100	270	45	1	230	182	40	217	50	180	17	76,0
FGR 130	R	A2A3	A3A4	31 000	250	130	310	60	1	268	212	55	250	68	205	18	110,0
FGR 150	R	A2A3	A3A4	68 000	200	150	400	60	1	325	246	55	286	68	255	20	214,0

El par máximo transmisible es el doble del par nominal indicado. Por ello, los picos de par no deben exceder el doble del par nominal. Ranura de chaveta según DIN 6885, hoja 1 • Tolerancia del ancho de la ranura JS10.

Instrucciones de montaje

La rueda libre con base, la palanca, la tapa, los retenes y los tornillos se suministran sueltos. El cliente debe realizar el montaje de la rueda libre completa según el sentido de giro libre requerido. Previo a la puesta en servicio, la rueda libre completa debe llenarse con aceite de la calidad prescrita. A petición del cliente las ruedas libres completas FGR ... A2A3 pueden suministrarse montadas y provistas de aceite.

El soporte del momento de torsión se realiza mediante la palanca con perno de sujeción. El perno de sujeción encastra en una ranura o un agujero

en el bastidor de la máquina, siendo el juego axial y tangencial recomendado de 0,5 a 2 mm.

El eje puede girarse en ambos sentidos, retirando el perno de sujeción. En las ruedas libres FGR ... R A3A4 el aro interior debe asegurarse y obturarse con una arandela.

La tolerancia del eje debe ser ISO h6 o j6.

Ejemplo de pedido

Rueda libre FGR 25 tipo estándar con palanca A3 y tapa A4:

- FGR 25 R A3A4

La rueda libre con base, la palanca, los retenes y los tornillos se suministran sueltos, si no se especifica lo contrario en el pedido.

Si desean que la rueda libre completa FGR ... R A2A3 se suministre con llenado de aceite, rogamos lo indiquen en el pedido. Rogamos que en sus pedidos indiquen adicionalmente el sentido de giro libre del aro interior visto en dirección X:

- libre en el sentido contrario a las agujas del reloj
- libre en el sentido de las agujas del reloj

Ruedas libres completas FA

con palanca,
elementos de bloqueo y rodamientos lubricados con grasa permanente



87

Características

Las ruedas libres completas FA con palanca son ruedas libres con elementos de bloqueo, equipadas con cojinete de deslizamiento. Están provistas de grasa y libres de mantenimiento.

Las ruedas libres FA se utilizan como:

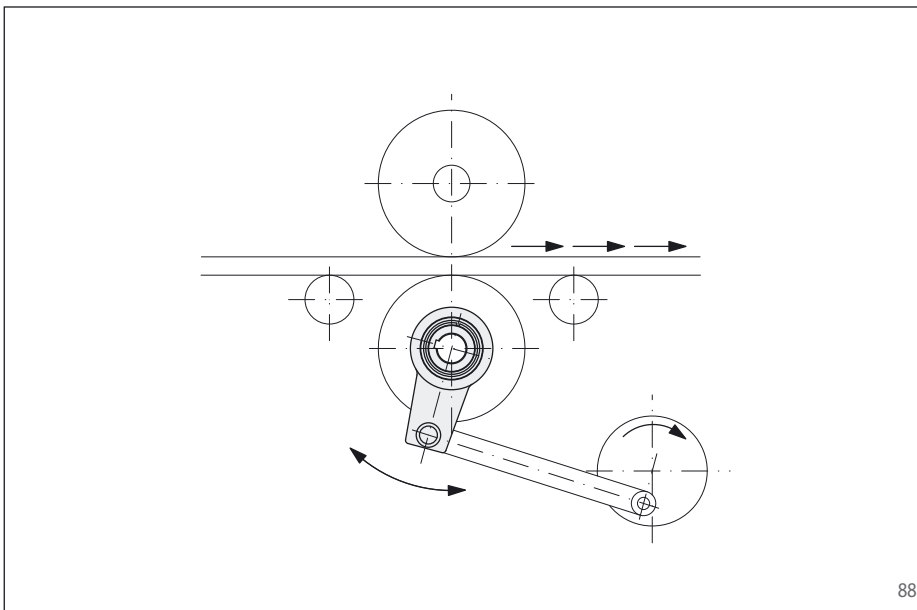
- ▶ Antirretrocesos
- ▶ Ruedas libres de avance

en aplicaciones a bajas revoluciones en vacío al utilizarla como antirretroceso, y a un número bajo hasta elevado de indexaciones al utilizarla como rueda libre de avance.

Aparte del tipo estándar, se dispone de dos tipos más para una elevada duración de vida y alta exactitud de indexación.

Pares nominales de hasta 2 500 Nm.

Diámetros interiores de hasta 85 mm.



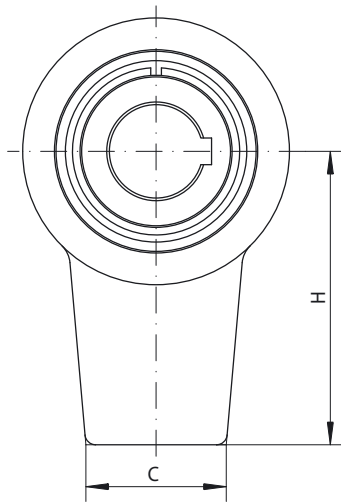
88

Ejemplo de aplicación

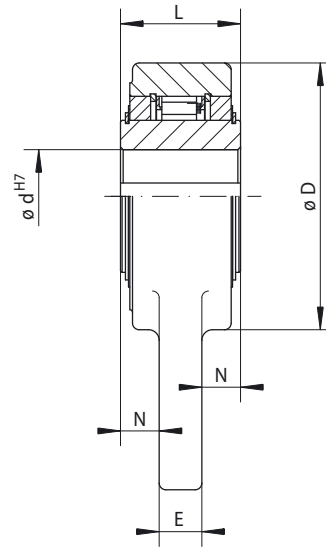
Rueda libre completa FA 82 SFP utilizada como rueda libre de avance en la unidad de avance de material de una estampadora. La rueda libre es accionada por una manivela de disco. El rectificado P no sólo garantiza una duración de vida elevada, sino también una exactitud de indexación elevada.

Ruedas libres completas FA

con palanca,
elementos de bloqueo y rodamientos lubricados con grasa permanente



89



90

Rueda libre de avance	Antirretroceso	Estándar	RIDUVIT®	Con rectificado P	Dimensiones
		Para uso universal	Para elevada duración de vida mediante recubrimiento de los elementos de bloqueo	Para elevada duración de vida y exactitud de indexación	

Rueda libre	Tipo	Par nominal Nm	Revoluciones máx. Aro interior gira libre min ⁻¹	Tipo	Par nominal Nm	Revoluciones máx. Aro interior gira libre min ⁻¹	Tipo	Par nominal Nm	Diámetro d				C mm	D mm	E mm	H mm	L mm	N mm	Peso kg
									Estándar mm		máx. mm								
FA 37	SF	230	250	SFT	230	500	SFP	120	20	22		25	25*	35	76	12	90	35	11,5
FA 57	SF	630	170	SFT	630	340	SFP	320	30	35	40	42*	50	100	16	125	45	14,5	2,5
FA 82	SF	1 600	130	SFT	1 600	260	SFP	900	50	55		65*	60	140	18	160	60	21,0	5,5
FA 107	SF	2 500	90	SFT	2 500	180	SFP	1 350	70	80		85*	80	170	20	180	65	22,5	8,5

El par máximo transmisible es el doble del par nominal indicado. Por ello, los picos de par no deben exceder el doble del par nominal.

Ranura de chaveta según DIN 6885, hoja 1 • Tolerancia del ancho de la ranura JS10.

* Ranura de chaveta según DIN 6885, hoja 3 • Tolerancia del ancho de la ranura JS10.

Instrucciones de montaje

Al utilizar la rueda libre como antirretroceso, la palanca sirve como soporte del momento de torsión. No debe apretarse, siendo el juego axial y tangencial de 0,5 hasta 2 mm.

Al utilizar la rueda libre como rueda libre de avance, la palanca sirve como palanca de avance.

La palanca no está templada, por lo que pueden taladrarse por parte del cliente.

La tolerancia del eje debe ser ISO h6 o j6.

Ejemplo de pedido

Rueda libre FA 57 tipo RIDUVIT® con un diámetro interior de 40 mm:

- FA 57 SFT, d = 40 mm

Ruedas libres completas FAV

con palanca,
rodillos de bloqueo y rodamientos lubricados con grasa permanente



91

Características

Las ruedas libres completas FAV con palanca son ruedas libres con rodillos de bloqueo, equipadas con cojinete de deslizamiento. Están provistas de grasa, por lo que son libres de mantenimiento, y preparadas para su montaje.

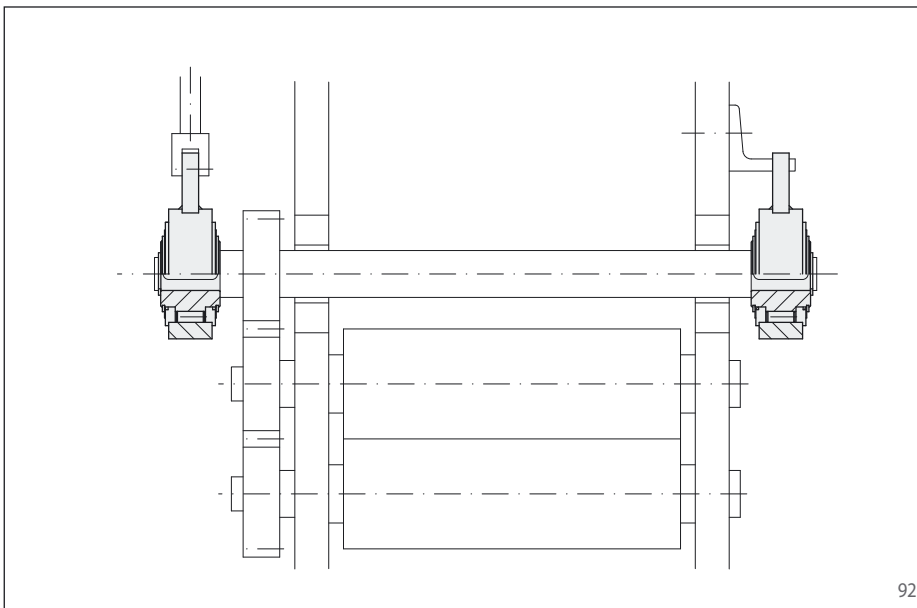
Las ruedas libres FAV se utilizan como:

- ▶ Antirretrocesos
- ▶ Ruedas libres de avance

en aplicaciones a bajas revoluciones en vacío al utilizarla como antirretroceso, y a un número bajo hasta medio de indexaciones al utilizarla como rueda libre de avance.

Pares nominales de hasta 2 500 Nm.

Diámetros interiores de hasta 80 mm.



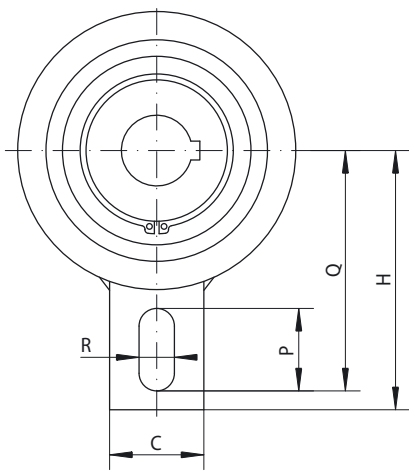
92

Ejemplo de aplicación

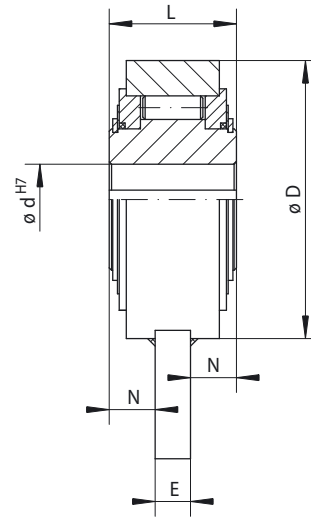
Dos ruedas libres completas FAV 50 en la unidad de avance por rodillos de una máquina de elaboración de chapa. La rueda libre de avance del lado izquierdo es accionada por una manivela de disco con recorrido ajustable, permitiendo el ajuste continuo del recorrido de avance. El antirretroceso a la derecha impide el retroceso de los rodillos de avance durante el recorrido en vacío de la rueda libre de avance. En muchas ocasiones se dispone además de un freno pequeño para impedir el avance de la cinta de chapa acelerada.

Ruedas libres completas FAV

con palanca,
rodillos de bloqueo y rodamientos lubricados con grasa permanente



93



94

Rueda libre de avance	Antirretroceso	Estándar	Dimensiones											
		Para uso universal												

Rueda libre	Par nominal Nm	Revoluciones máx. Aro interior gira libre min ⁻¹	Diámetro d mm	C mm	D mm	E mm	H mm	L mm	N mm	P mm	Q mm	R mm	Peso kg
FAV 20	220	500	20	40	83	12	90	35	11,5	35	85	15	1,3
FAV 25	220	500	25	40	83	12	90	35	11,5	35	85	15	1,3
FAV 30	1025	350	30	40	118	15	110	54	19,5	35	102	15	3,5
FAV 35	1025	350	35	40	118	15	110	54	19,5	35	102	15	3,4
FAV 40	1025	350	40	40	118	15	110	54	19,5	35	102	15	3,3
FAV 45	1600	250	45	80	155	20	140	54	17,0	35	130	18	5,5
FAV 50	1600	250	50	80	155	20	140	54	17,0	35	130	18	5,4
FAV 55	1600	250	55	80	155	20	140	54	17,0	35	130	18	5,3
FAV 60	1600	250	60	80	155	20	140	54	17,0	35	130	18	5,2
FAV 70	1600	250	70	80	155	20	140	54	17,0	35	130	18	5,0
FAV 80	2500	220	80	80	190	20	155	64	22,0	40	145	20	9,0

El par máximo transmisible es el doble del par nominal indicado. Por ello, los picos de par no deben exceder el doble del par nominal.
Ranura de chaveta según DIN 6885, hoja 1 • Tolerancia del ancho de la ranura JS10.

Instrucciones de montaje

Al utilizar la rueda libre como antirretroceso, la palanca sirve como soporte del momento de torsión. No debe apretarse, siendo el juego axial y tangencial de 0,5 hasta 2 mm.

Al utilizar la rueda libre como rueda libre de avance, la palanca sirve como palanca de avance.

La tolerancia del eje debe ser ISO h6 o j6.

Ejemplo de pedido

Rueda libre FAV 60 tipo estándar:

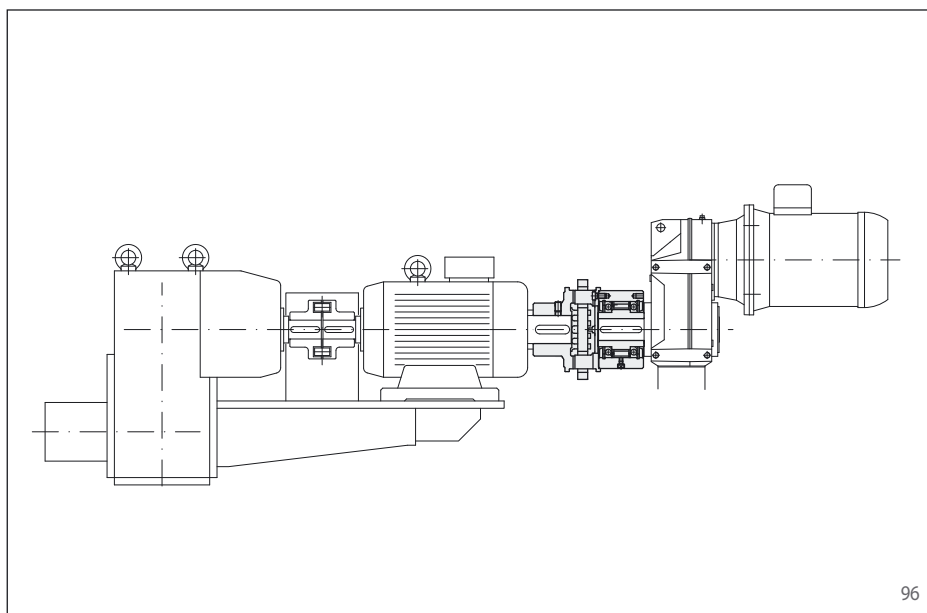
- FAV 60

Ruedas libres completas FBL

con acoplamiento de ejes para desviaciones elevadas y elementos de bloqueo en tres tipos



95



96

Características

Las ruedas libres completas FBL con acoplamiento de ejes RINGSPANN son ruedas libres con elementos de bloqueo de forma, equipadas con rodamientos de bolas y retenes, para la unión de dos ejes. Se suministran provistas de aceite y preparadas para su montaje.

Las ruedas libres FBL se utilizan como:

- ▶ Embragues por adelantamiento

Aparte del tipo estándar, se dispone de dos tipos más para una elevada duración de vida.

Pares nominales de hasta 8 000 Nm.

Diámetros interiores de hasta 140 mm.

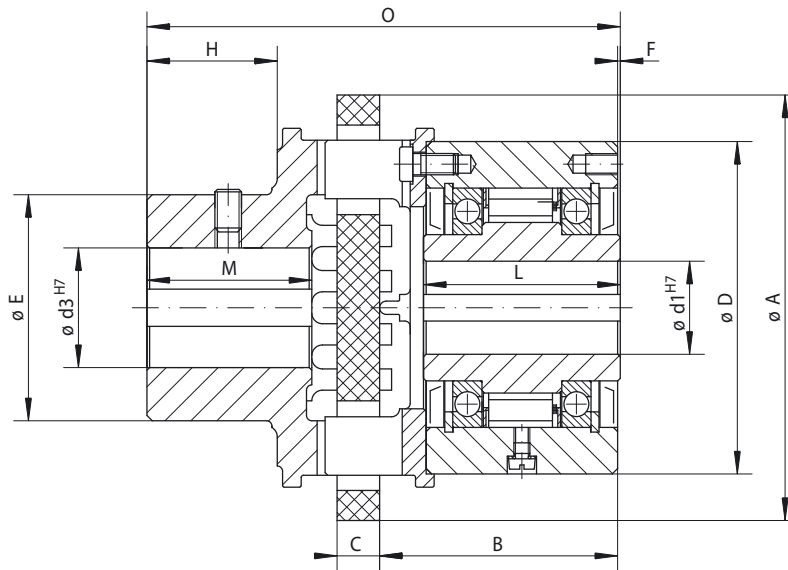
Se dispone de una amplia gama de diámetros interiores estándar. El acoplamiento de ejes RINGSPANN es rígido a la torsión y absorbe elevadas desviaciones radiales y angulares, evitando que las fuerzas de reacción afecten a los rodamientos vecinos. Solicite los datos técnicos.

Ejemplo de aplicación

Rueda libre completa FBL 82 SFZ utilizada como embrague por adelantamiento en la unidad propulsora de una instalación de cintas transportadoras con accionamiento adicional para marcha ultralenta. La rueda libre con acoplamiento de ejes está ubicada entre el motor principal y el accionamiento de marcha ultralenta. En marcha ultralenta, la rueda libre trabaja en funcionamiento de arrastre y acciona la cinta a bajas revoluciones. En el funcionamiento normal (en vacío), el motor realiza el accionamiento y el aro exterior con el acoplamiento de ejes adelanta, desacoplando automáticamente el accionamiento de marcha ultralenta. Dadas las altas revoluciones, se utiliza el tipo con despegue Z. En funcionamiento en vacío, los elementos de bloqueo de forma trabajan sin contacto y, por tanto, libres de desgaste.

Ruedas libres completas FBL

con acoplamiento de ejes para desviaciones elevadas y elementos de bloqueo en tres tipos



97

Enbrague por adelantamiento	Estándar	RIDUVIT®	Con despegue Z
	Para uso universal	Para elevada duración de vida mediante recubrimiento de los elementos de bloqueo	Para elevada duración de vida mediante despegue de los elementos de bloqueo al girar el aro exterior a velocidad alta

Rueda libre	Tipo	Par nominal Nm	Revoluciones máx.		Tipo	Par nominal Nm	Revoluciones máx.		Tipo	Par nominal Nm	Velocidad de despegue aro exterior min^{-1}	Revoluciones máx.	
			Aro interior adelanta min^{-1}	Aro exterior adelanta min^{-1}			Aro interior adelanta min^{-1}	Aro exterior adelanta min^{-1}				Aro exterior adelanta min^{-1}	Aro interior arrastra min^{-1}
FBL 37	SF	85	2500	2600	SFT	85	2500	2600	CZ	85	850	3000	340
FBL 44	SF	190	1900	2200	SFT	190	1900	2200	CZ	180	800	2600	320
FBL 57	SF	500	1400	1750	SFT	500	1400	1750	LZ	430	1400	2100	560
FBL 72	SF	500	1120	1600	SFT	500	1120	1600	LZ	500	1220	1800	488
FBL 82	SF	1000	1025	1450	SFT	1000	1025	1450	SFZ	1000	1450	1600	580
FBL 107	SF	2000	880	1250	SFT	2000	880	1250	SFZ	2000	1300	1350	520
FBL 127	SF	4000	800	1150	SFT	4000	800	1150	SFZ	4000	1200	1200	480
FBL 140	SF	8000	750	1050	SFT	8000	750	1050	SFZ	8000	950	1050	380

El par máximo transmisible es el doble del par nominal indicado. Por ello, los picos de par no deben exceder el doble del par nominal.

Rueda libre	Diámetro d1 Estándar						Diámetro d3		A	B	C	D	E	F	H	L	M	O	Peso
	mm	mm	mm	mm	mm	máx. mm	mín. mm	máx. mm	mm	mm	mm	mm	mm	mm	mm	mm	mm	mm	kg
FBL 37	14	16	18	20	22*	22*	16	35	110	62,0	12	75	53	0,5	33	48	42	124	3,0
FBL 44	20	22	25*	20	25*	25*	20	42	135	65,0	14	90	66	0,5	41	50	53	140	4,6
FBL 57	25	28	30	32*	32*	32*	30	50	160	82,5	16	100	85	0,5	51	65	62	170	6,9
FBL 72	35	38	40	42*	42*	42*	30	50	160	89,5	16	125	85	1,0	51	74	62	178	10,0
FBL 82	35	40	45	50*	50*	50*	40	70	200	92,0	20	135	104	2,0	65	75	79	204	14,2
FBL 107	50	55	60	65*	65*	65*	50	90	250	111,5	25	170	150	2,5	81	90	100	250	28,0
FBL 127	50	60	70	75*	75*	75*	60	110	315	138,0	32	200	175	3,0	101	112	124	313	48,8
FBL 140	65	75	80	90	95*	95*	75	140	400	183,5	40	250	216	5,0	130	150	160	410	102,2

Ranura de chaveta según DIN 6885, hoja 1 • Tolerancia del ancho de la ranura JS10.

* Ranura de chaveta según DIN 6885, hoja 3 • Tolerancia del ancho de la ranura JS10.

Instrucciones de montaje

El disco de compensación del acoplamiento de ejes debe montarse con juego axial para impedir que los rodamientos de bola de la rueda libre bloqueen debido a la dilatación térmica.

El acoplamiento de ejes, incluyendo los tornillos de fijación, se suministra suelto. Dependiendo del sentido de giro libre requerido, se montará en el lado izquierdo o derecho de la rueda libre.

La tolerancia de los ejes debe ser ISO h6 o j6.

Ejemplo de pedido

Rueda libre FBL 72 con despegue Z de los elementos de bloqueo, con un diámetro interior de 38 mm de la rueda libre y de 40 mm del acoplamiento de ejes:

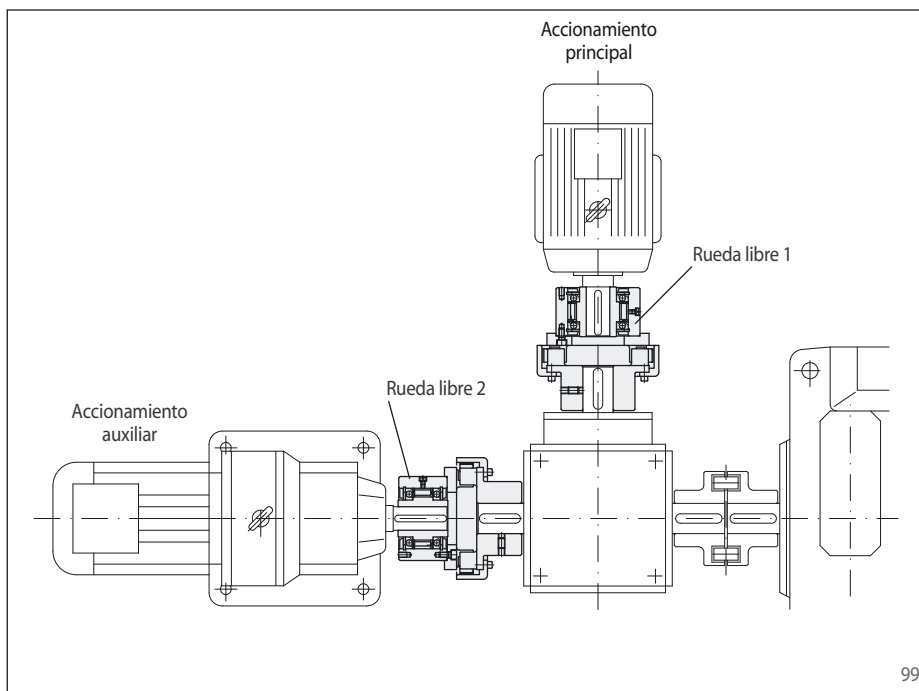
- FBL 72 LZ, d1 = 38 mm, d3 = 40 mm

Ruedas libres completas FBE

con acoplamiento de ejes para desviaciones menores y elementos de bloqueo en tres tipos



98



99

Instrucciones de montaje

El acoplamiento de ejes, incluyendo los tornillos de fijación, se suministra suelto. Dependiendo del sentido de giro libre requerido, se montará en el lado izquierdo o derecho de la rueda libre.

La tolerancia de los ejes debe ser ISO h6 o j6.

Características

Las ruedas libres completas FBE con acoplamiento de ejes elástico son ruedas libres con elementos de bloqueo de forma, equipadas con rodamientos de bolas y retenes, para la unión de dos ejes bien alineados. Se suministran provistas de aceite y preparadas para su montaje.

Las ruedas libres FBE se utilizan como:

▶ Embragues por adelantamiento

Aparte del tipo estándar, se dispone de dos tipos más para una elevada duración de vida.

Pares nominales de hasta 160.000 Nm.

Diámetros interiores de hasta 300 mm. Se dispone de una amplia gama de diámetros interiores estándar.

El material de los componentes elásticos del acoplamiento es resistente al aceite. Solicite los datos técnicos del acoplamiento de ejes elástico.

Ejemplo de aplicación

Dos ruedas libres completas FBE 72 con acoplamiento de ejes utilizadas como embragues por adelantamiento en la unidad propulsora de un molino tubular con accionamiento auxiliar adicional. Entre el accionamiento principal y el engranaje cónico está ubicada una rueda libre FBE 72 SF estándar (rueda libre 1). Entre el accionamiento auxiliar y el engranaje cónico está ubicada una rueda libre FBE 72 LZ con despegue Z de los elementos de bloqueo (rueda libre 2). Cuando el motorreductor funciona en modo auxiliar, la rueda libre 2 funciona en arrastre y la rueda libre 2 adelanta a bajas revoluciones (en vacío). Cuando el accionamiento se realiza a través del motor principal, la instalación es accionada por la rueda libre 1 (en arrastre). La rueda libre 2 adelanta y desacopla automáticamente el accionamiento auxiliar (en vacío). Dadas las altas revoluciones, se utiliza el tipo con despegue Z. En funcionamiento en vacío, los elementos de bloqueo de forma trabajan sin contacto y, por tanto, libres de desgaste.

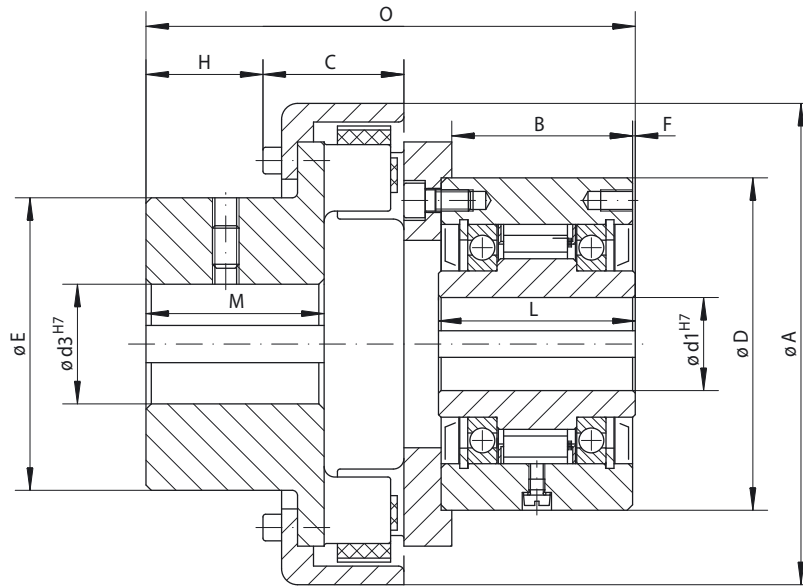
Ejemplo de pedido

Rueda libre FBE 107 estándar con un diámetro interior de 60 mm de la rueda libre y de 55 mm del acoplamiento de ejes:

- FBE 107 SF, d1 = 60 mm, d3 = 55 mm

Ruedas libres completas FBE

con acoplamiento de ejes para desviaciones menores y elementos de bloqueo en tres tipos



100

Embrague por adelantamiento	Estándar Para uso universal	RIDUVIT® Para elevada duración de vida mediante recubrimiento de los elementos de bloqueo	Con despegue Z Para elevada duración de vida mediante despegue de los elementos de bloqueo al girar el aro exterior a velocidad alta
	[Empty row for alignment]		

Rueda libre	Tipo	Par nominal Nm	Revoluciones máx.		Tipo	Par nominal Nm	Revoluciones máx.		Tipo	Par nominal Nm	Velocidad de despegue aro exterior min ⁻¹	Revoluciones máx.	
			Aro interior adelanta min ⁻¹	Aro exterior adelanta min ⁻¹			Aro interior adelanta min ⁻¹	Aro exterior adelanta min ⁻¹				Aro exterior adelanta min ⁻¹	Aro interior arrastra min ⁻¹
FBE 24	CF	45	4800	5000	CFT	45	4800	5000					
FBE 29	CF	80	3500	4000	CFT	80	3500	4000					
FBE 37	SF	200	2500	2600	SFT	200	2500	2600	CZ	110	850	3000	340
FBE 44	SF	320	1900	2200	SFT	320	1900	2200	CZ	180	800	2600	320
FBE 57	SF	630	1400	1750	SFT	630	1400	1750	LZ	430	1400	2100	560
FBE 72	SF	1250	1120	1600	SFT	1250	1120	1600	LZ	760	1220	1800	488
FBE 82	SF	1800	1025	1450	SFT	1800	1025	1450	SFZ	1700	1450	1600	580
FBE 107	SF	2500	880	1250	SFT	2500	880	1250	SFZ	2500	1300	1350	520
FBE 127	SF	5000	800	1150	SFT	5000	800	1150	SFZ	5000	1200	1200	480
FBE 140	SF	10000	750	1100	SFT	10000	750	1100	SFZ	10000	950	1150	380
FBE 200	SF	20000	630	900	SFT	20000	630	900	SFZ	20000	680	900	272
FBE 270	SF	40000	510	750	SFT	40000	510	750	SFZ	37500	600	750	240
FBE 340	SF	80000	460	630	SFT	80000	460	630					
FBE 440	SF	160000	400	550	SFT	160000	400	550					

El par máximo transmisible es el doble del par nominal indicado. Por ello, los picos de par no deben exceder el doble del par nominal.

Rueda libre	Diámetro d1						Diámetro d3		A	B	C	D	E	F	H	L	M	O	Peso
	Estándar						mín. mm	máx. mm											
	mm	mm	mm	mm	mm	mm													
FBE 24	12	14*				14*	10	35	77	45	30	62	55	1,0	28	50	40	114,0	1,7
FBE 27	15	17*				17*	10	40	90	47	33	68	65	1,0	32	52	45	123,0	2,4
FBE 37	14	16	18	20	22*	22*	10	45	114	44	37	75	72	0,5	28	48	48	122,5	3,1
FBE 44	20	22	25*			25*	10	50	127	45	36	90	78	0,5	31	50	52	129,5	4,3
FBE 57	25	28	30	32*		32*	20	60	158	60	48	100	96	0,5	39	65	61	162,5	7,3
FBE 72	35	38	40	42*		42*	20	70	181	68	53	125	110	1,0	44	74	67	184,0	11,6
FBE 82	35	40	45	50*		50*	25	75	202	67	64	135	120	2,0	46	75	75	200,0	15,4
FBE 107	50	55	60	65*		65*	30	80	230	81	75	170	130	2,5	48	90	82	230,0	24,9
FBE 127	50	60	70	75*		75*	45	100	294	102	97	200	160	3,0	56	112	97	288,0	47,3
FBE 140	65	75	80	90		95*	60	120	330	135	100	250	200	5,0	80	150	116	350,0	93,3
FBE 200	110	120				120	85	160	432	143	141	300	255	5,0	104	160	160	408,0	169,0
FBE 270	140					150	-	180	553	190	197	400	300	6,0	145	212	230	512,0	320,0
FBE 340	180					240	-	235	725	240	235	500	390	7,5	173	265	285	637,5	580,0
FBE 440	220					300	-	265	832	290	247	630	435	7,5	183	315	310	737,5	1206,0

Ranura de chaveta según DIN 6885, hoja 1 • Tolerancia del ancho de la ranura JS10.

* Ranura de chaveta según DIN 6885, hoja 3 • Tolerancia del ancho de la ranura JS10.

Ruedas libres con carcasa FKhG

para colocación estacionaria
con despegue hidrodinámico para accionamientos múltiples



Características

Las ruedas libres completas FKhG con despegue hidrodinámico de los elementos de bloqueo se utilizan en aquellos casos, en los que un grupo es accionado por dos o más motores o turbinas con un número de revoluciones igual o similar.

Las ruedas libres con carcasa FKhG son ruedas libres completamente herméticas para la colocación estacionaria con eje motriz y de salida.

Las ruedas libres FKhG se utilizan como

▶ Embragues por adelantamiento

cuando el número de revoluciones en vacío y en arrastre es igual o similar.

Pares nominales de hasta 14.000 Nm.

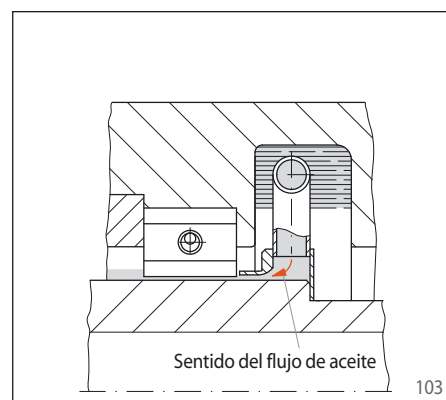
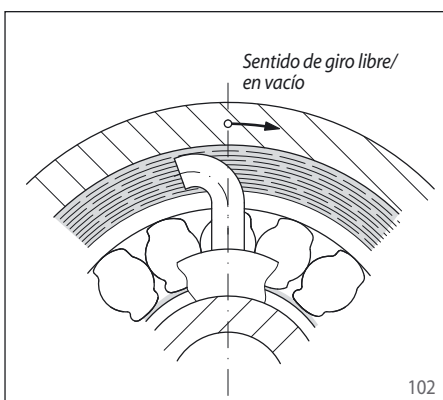
Diámetros del eje de hasta 110 mm.

Con despegue hidrodinámico de los elementos de bloqueo de forma

El despegue hidrodinámico de los elementos de bloqueo es la solución idónea para embragues por adelantamiento, no sólo en vacío, sino también en arrastre, tal y como se dan en accionamientos múltiples. En el despegue hidrodinámico de los elementos de bloqueo, la fuerza de separación es generada por el flujo de aceite. El número de revoluciones relativo entre los aros interior y exterior es decisivo para el despegue. Al contrario que las ruedas libres con despegue X o Z de los elementos de bloqueo, en este caso el número de revoluciones de arrastre puede ser igual de alto que el número de revoluciones en vacío.

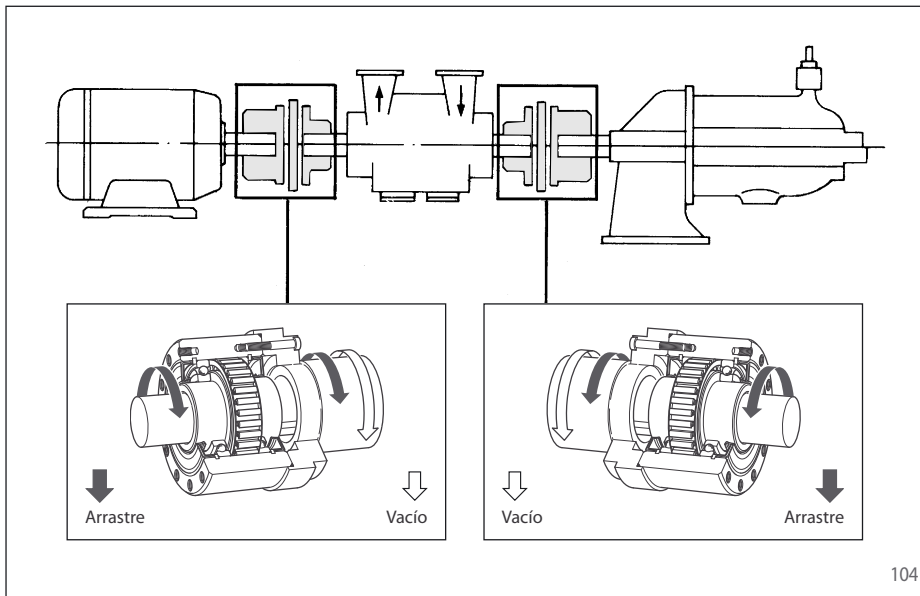
Las ruedas libres con despegue hidrodinámico de los elementos de bloqueo (series FKh y FKhG) llevan incorporada una bomba de aceite que trabaja según el principio de aspersión. Los tubos de aspersión están conectados al aro interior. Con el aro exterior girando, en la cámara de aceite se forma un anillo de aceite en el que se sumergen los tubos de aspersión. En cuanto el aro exterior adelanta al aro interior, los tubos de aspersión transportan el aceite bajo presión a la cámara circular, donde el aceite entra axialmente y a gran velocidad en los huecos entre los elementos de bloqueo a través de la ranura circular. Dependiendo del número de

revoluciones relativo entre el aro exterior e interior, el flujo de aceite no entra axialmente en los huecos entre los elementos de bloqueo, sino en ángulo. De este modo, los elementos de bloqueo reciben una fuerza reactiva. Dicha fuerza reactiva vence la fuerza de apriete de los resortes, separando así los elementos de bloqueo del aro interior. Este proceso es soportado por la formación de una cuña hidrodinámica de engrase. Al reducirse el número de revoluciones relativo entre los aros exterior e interior, la fuerza de despegue también disminuye. Los elementos de bloqueo vuelven a tener contacto con el aro interior con total seguridad antes de alcanzar la marcha sincronizada, quedando así preparados para el bloqueo. Ello garantiza una transmisión directa de la carga al alcanzar las revoluciones de sincronizado. El despegue hidrodinámico de los elementos de bloqueo facilita el funcionamiento en vacío, prácticamente sin desgaste.



Ruedas libres con carcasa FKhG

para colocación estacionaria
con despegue hidrodinámico para accionamientos múltiples



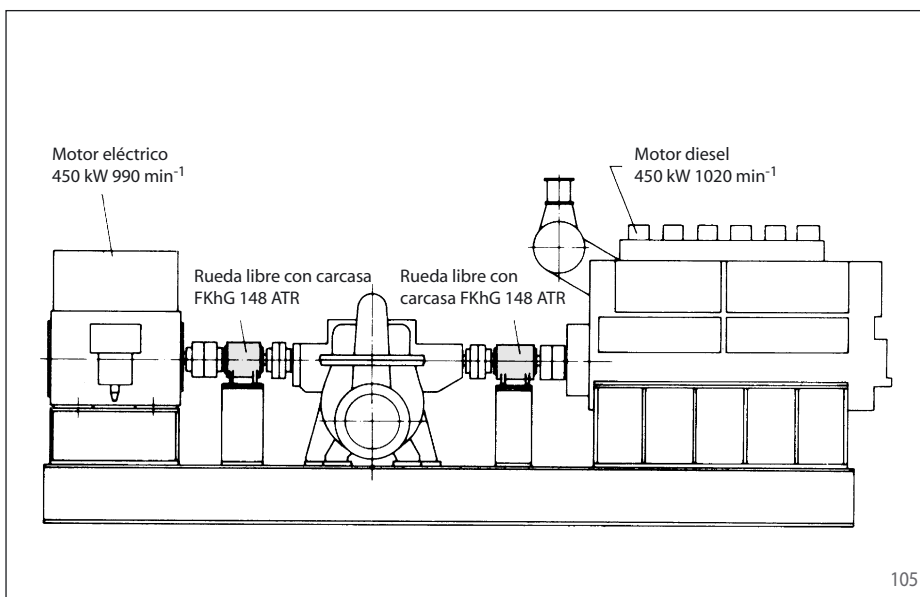
104

Campos de aplicación

Los accionamientos múltiples se utilizan por dos razones:

- máxima seguridad para garantizar el funcionamiento ininterrumpido de la instalación en caso de fallo de la fuente de alimentación o de un grupo de accionamientos
- ahorro de energía en el funcionamiento a carga parcial

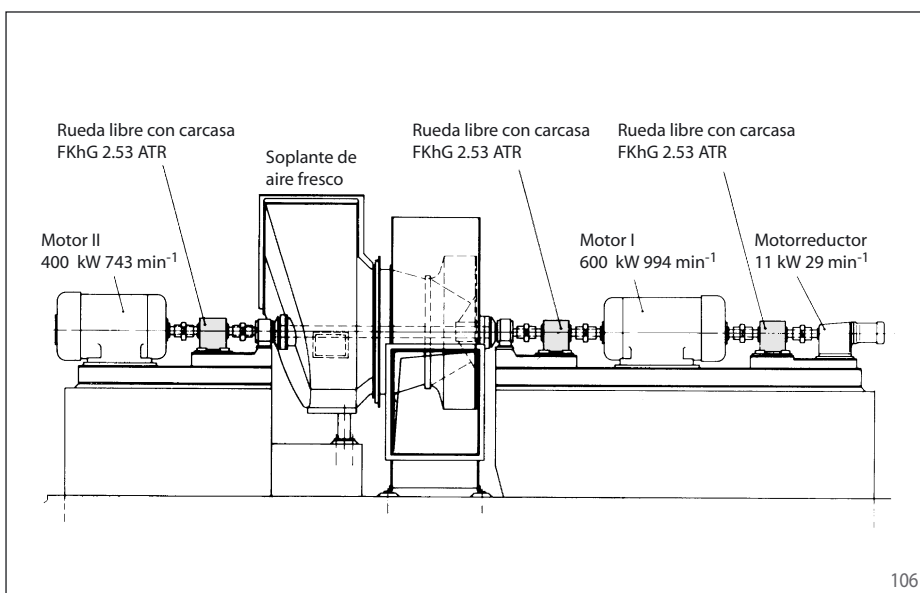
Los embragues por adelantamiento, que en este caso trabajan como embragues automáticos, ejercen una función importante, dado que automáticamente desacoplan el accionamiento en cuanto éste esté inactivo. Los embragues por adelantamiento no necesitan mecanismos de posicionamiento.



105

Ejemplo de aplicación

Dos ruedas libres con carcasa FKhG 148 ATR, utilizadas en un accionamiento múltiple de una bomba de refrigerante en una central nuclear. Normalmente, la bomba es accionada por el motor eléctrico. En caso de avería, el dispositivo de seguridad activa el motor diesel, el cual sigue accionando la bomba sin que el flujo de refrigerante se interrumpa. Las ruedas libres con carcasa acoplan automáticamente aquel accionamiento a la bomba que esté funcionando.



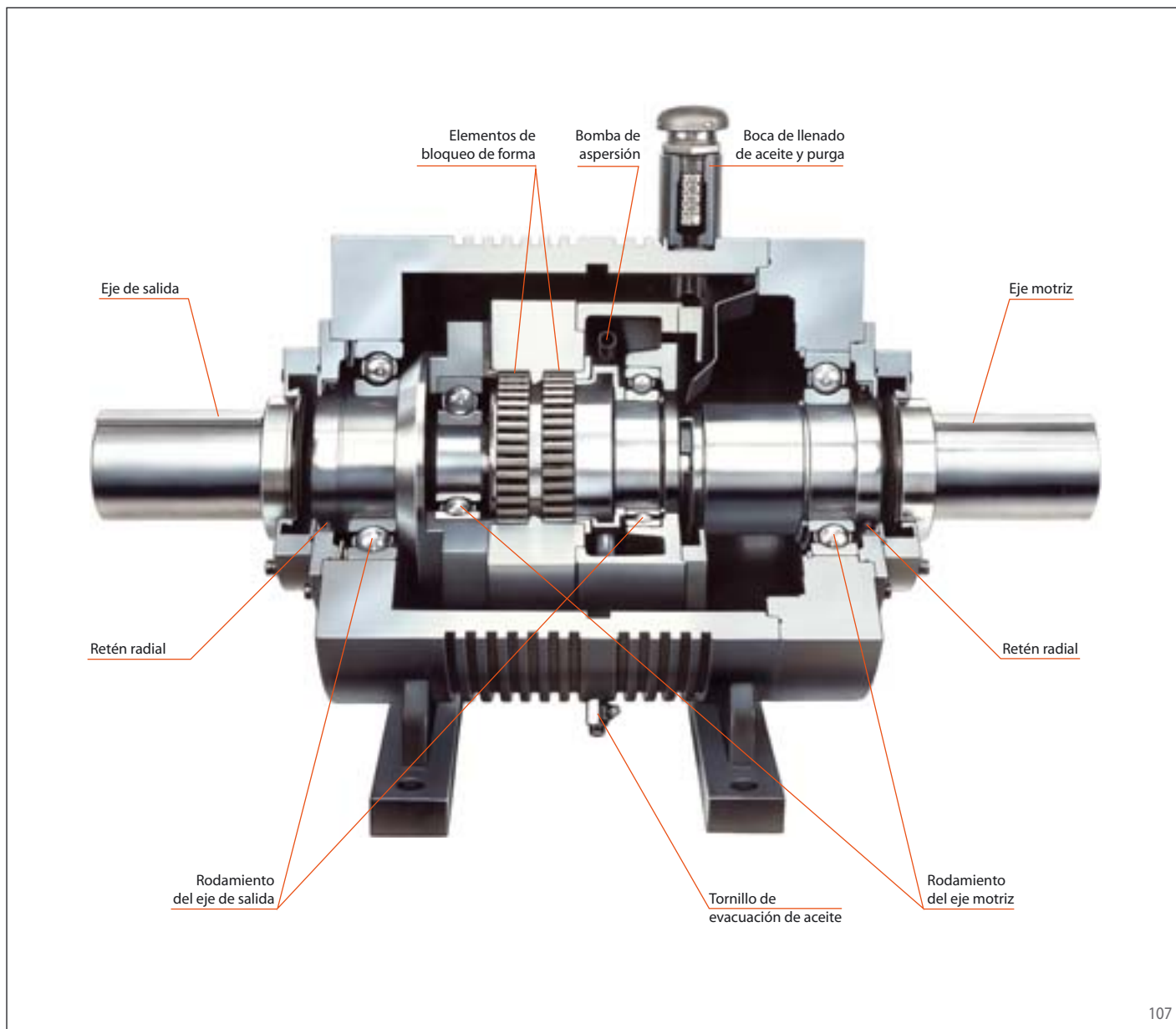
106

Ejemplo de aplicación

Tres ruedas libres con carcasa FKhG 2.53 ATR, utilizadas en un accionamiento múltiple de una soplante de aire fresco. Para accionar la soplante, se puede elegir entre uno o dos motores eléctricos. Un accionamiento auxiliar adicional se encarga de hacer girar la soplante lentamente para los trabajos de mantenimiento o para el enfriamiento uniforme después de su desconexión. Las ruedas libres con carcasa acoplan automáticamente aquel accionamiento a la soplante que esté funcionando.

Ruedas libres con carcasa FKhG

para colocación estacionaria
con despegue hidrodinámico para accionamientos múltiples



107

Ventajas

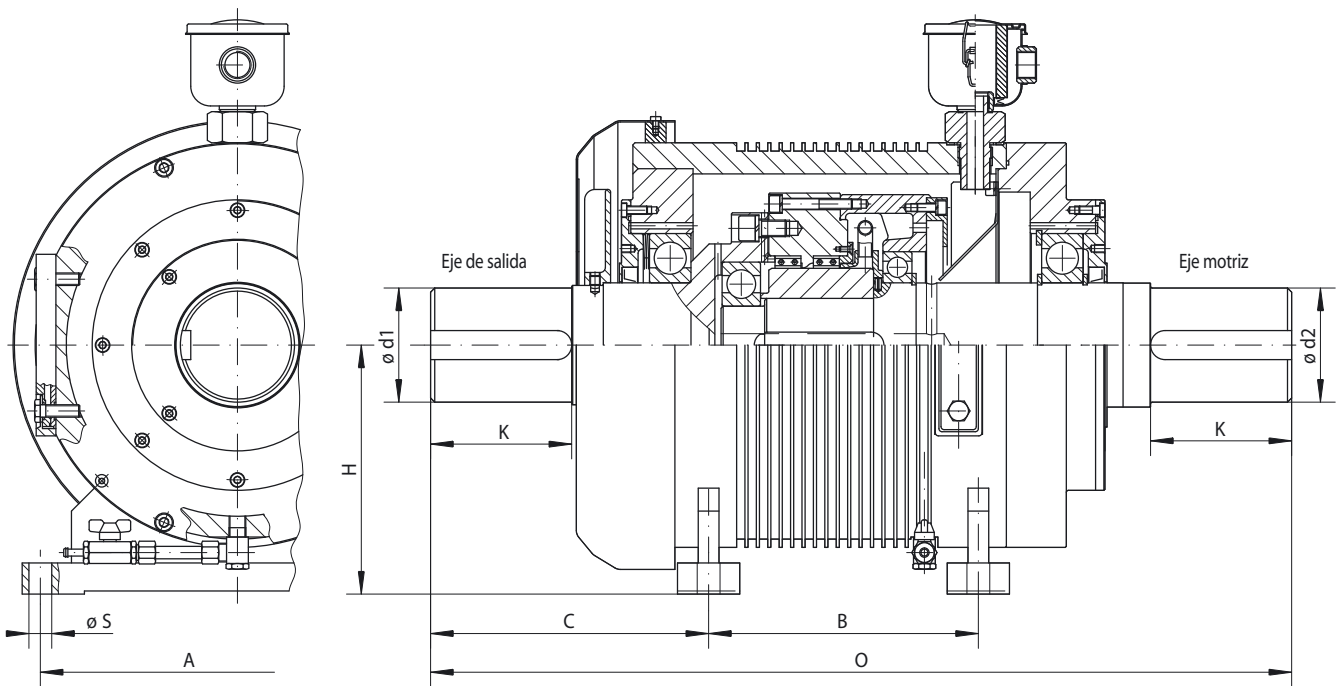
- Acoplamiento y desacoplamiento automático de accionamientos múltiples.
- Diseñado para el funcionamiento continuo.
- Duración de vida extremadamente alta debido al despegue hidrodinámico de los elementos de bloqueo que garantiza el funcionamiento en vacío libre de desgaste.
- Construcción probada en la práctica y de experimentada tecnología.
- Suministro de aceite mediante bomba de aspersión integrada.
- Intervalos largos para el cambio de aceite gracias al elevado volumen de aceite.
- Servicio ininterrumpido durante el control del nivel o el cambio de aceite.
- Base extensa de los rodamientos que reduce las fuerzas aplicadas a un mínimo y aumenta la vida útil.
- Para el cálculo de las vibraciones del sistema completo se dispone de la curva característica de elasticidad.

Selección de la rueda libre con carcasa

Para seleccionar y dimensionar la rueda libre con carcasa adecuada, solicite nuestro asesoramiento. Para la planificación pondremos a su disposición las tablas de datos técnicos completas. Si así lo necesita, incluiremos en el suministro los certificados de calidad de nuestro departamento de control de calidad o de un organismo oficial de control de calidad.

Ruedas libres con carcasa FKHG

para colocación estacionaria
con despegue hidrodinámico para accionamientos múltiples



108

109

Embrague por adelantamiento	Con despegue hidrodinámico de los elementos de bloqueo Para elevada duración de vida mediante despegue de los elementos de bloqueo al girar el aro exterior a velocidad alta	Dimensiones

Rueda libre	Tipo	Par nominal Nm	Revoluciones máx. Eje de salida min ⁻¹	Revoluciones máx. Eje motriz min ⁻¹	Eje d1 y d2 mm	A mm	B mm	C mm	H mm	K mm	O mm	S mm	Weight kg
FKHG 24	ATR	1 100	2 400	2 400	45	300	180	114	150	75	408	18	60
FKHG 28	ATR	2 250	2 400	2 400	60	300	180	133	150	98	446	18	75
FKHG 94	ATR	3 400	1 800	1 800	75	380	175	243	210	120	690	22	190
FKHG 106	ATR	4 200	1 800	1 800	90	380	175	268	210	140	740	22	220
FKHG 148	ATR	7 000	1 500	1 500	100	380	260	268	240	140	830	22	310
FKHG 2.53	ATR	14 000	1 500	1 500	110	380	260	268	240	140	830	22	320

El par máximo transmisible es el doble del par nominal indicado. Por ello, los picos de par no deben exceder el doble del par nominal.

Ranura de chaveta según DIN 6885, hoja 1 • Tolerancia del ancho de la ranura JS10.

Los tipos FKHG 24 y FKHG 28 no disponen de ventilador.

Equipamiento adicional

En vacío, la parte de la rueda libre con carcasa que adelanta ejerce un par de arrastre en vacío a la parte parada del accionamiento. El valor del par de arrastre en vacío depende de la rueda libre y del número de revoluciones en vacío y puede ser de hasta 20 Nm. Si las resistencias internas del accionamiento son inferiores al par de arrastre en vacío, la rueda libre con carcasa puede equiparse adicionalmente con un freno para impedir el arrastre del accionamiento en funcionamiento en vacío. Para eso se dispone de lo siguiente:

- freno electromagnético integrado con indicación del estado de funcionamiento o
- freno montado en el exterior

Instrucciones de montaje

El montaje debe realizarse de modo que el eje d2 sea el eje motriz y el eje d1 el de salida.

Se recomienda el uso de acoplamientos de ejes rígidos a la torsión que producen unas fuerzas de retroceso mínimas. Al indicarnos las fuerzas de retroceso, comprobaremos la duración de vida de los rodamientos integrados en la rueda libre con carcasa.

Ejemplo de pedido

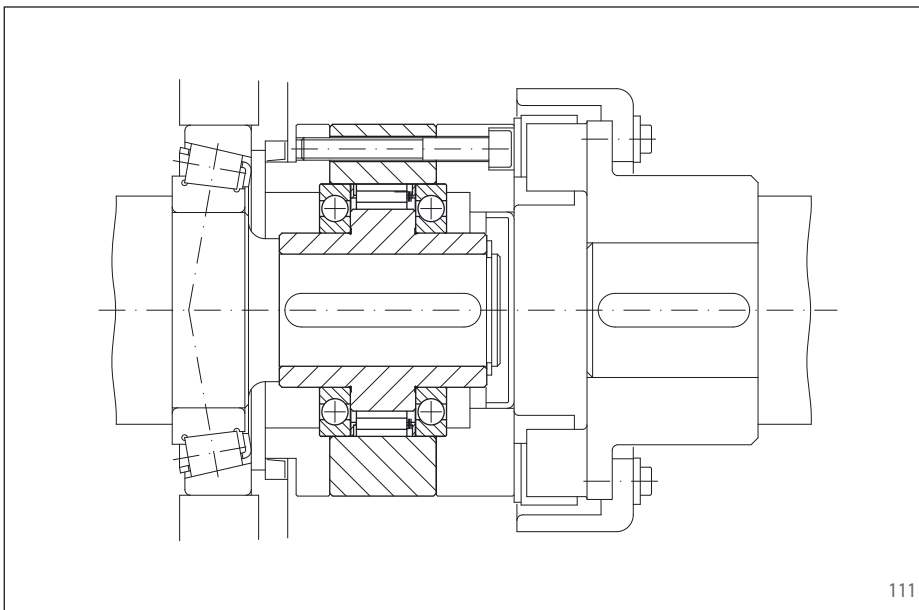
Rogamos que previo al pedido rellene el cuestionario de la página 113 para que podamos comprobar su selección.

Ruedas libres con base FBO

para completar con piezas de conexión por parte del cliente
con elementos de bloqueo en cinco tipos



110



111

Instrucciones de montaje

Las piezas de conexión a montar por parte del cliente se centran en los diámetros exteriores F del rodamiento y se fijan a través del aro exterior.

La tolerancia del eje debe ser ISO h6 o j6, la tolerancia del diámetro F para el centrado de la pieza complementaria debe ser ISO H7. Deben observarse las profundidades de centrado C.

Lubricación

Debe proveerse la lubricación por aceite con la calidad de aceite prescrita.

Características

Las ruedas libres con base FBO son ruedas libres con elementos de bloqueo y rodamientos para la conexión de piezas complementarias por parte del cliente. Las ruedas libres son especialmente adecuadas para su montaje en carcasas con lubricación de aceite y retenes.

Las ruedas libres FBO se utilizan como:

- ▶ Antirretrocesos
- ▶ Embragues por adelantamiento
- ▶ Ruedas libres de avance

Aparte del tipo estándar, se dispone de cuatro tipos más para una elevada duración de vida y alta precisión de indexación.

Pares nominales de hasta 160.000 Nm.

Diámetros interiores de hasta 300 mm. Se dispone de una amplia gama de diámetros interiores estándar.

Ejemplo de aplicación

Rueda libre con base FBO 127 SF, utilizada como embrague por adelantamiento entre el accionamiento de marcha ultralenta y el reductor principal de un molino de cemento. En modo de marcha ultralenta, el acoplamiento de ejes acciona el aro exterior. La rueda libre funciona en arrastre y acciona la instalación a bajas revoluciones a través del reductor principal. En funcionamiento normal (vacío), el aro interior adelanta y el accionamiento de marcha ultralenta se desacopla automáticamente. La rueda libre está conectada a la lubricación de aceite del reductor principal y no necesita ningún mantenimiento especial. La ubicación de los retenes entre la rueda libre y el reductor principal es ventajosa, ya que en el funcionamiento normal (en vacío) están parados y no producen ningún calentamiento adicional por fricción.

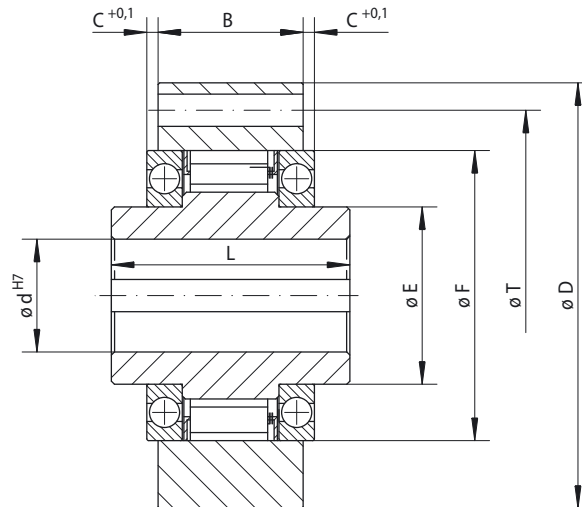
Ejemplo de pedido

Rueda libre FBO 72 con rectificado P de un diámetro interior de 38 mm:

- FBO 72 SFP, d = 38 mm

Ruedas libres con base FBO

para completar con piezas de conexión por parte del cliente
con elementos de bloqueo en cinco tipos



112

	Estándar Para uso universal	RIDUVIT® Para elevada duración de vida mediante recubrimiento de los elementos de bloqueo	Con despegue X Para elevada duración de vida mediante despegue de los elementos de bloqueo al girar el aro interior a velocidad alta	Con despegue Z Para elevada duración de vida mediante despegue de los elementos de bloqueo al girar el aro exterior a velocidad alta	Con rectificado P Para elevada duración de vida y exactitud de indexación
Rueda libre de avance	Antirretroceso				
Embrague por adel.					

Rueda libre	Tipo	Par nominal Nm	Revoluciones máx. Aro interior gira libre/adelanta min ⁻¹	Revoluciones máx. Aro exterior gira libre/adelanta min ⁻¹	Tipo	Par nominal Nm	Revoluciones máx. Aro interior gira libre/adelanta min ⁻¹	Revoluciones máx. Aro exterior gira libre/adelanta min ⁻¹	Tipo	Par nominal Nm	Velocidad de despegue aro interior min ⁻¹	Revoluciones máx. Aro interior gira libre/adelanta min ⁻¹	Revoluciones máx. Aro exterior arrastra min ⁻¹	Tipo	Par nominal Nm	Velocidad de despegue aro exterior min ⁻¹	Revoluciones máx. Aro exterior gira libre/adelanta min ⁻¹	Revoluciones máx. Aro interior arrastra min ⁻¹	Tipo	Par nominal Nm	
FBO 37	SF	200	2 500	2 600	SFT	200	2 500	2 600						CZ	110	850	3 000	340	SFP	120	
FBO 44	SF	320	1 900	2 200	SFT	320	1 900	2 200	DX	130	860	1 900	344	CZ	180	800	2 600	320	SFP	180	
FBO 57	SF	630	1 400	1 750	SFT	630	1 400	1 750	DX	460	750	1 400	300	LZ	430	1 400	2 100	560	SFP	310	
FBO 72	SF	1 250	1 120	1 600	SFT	1 250	1 120	1 600	DX	720	700	1 150	280	LZ	760	1 220	1 800	488	SFP	630	
FBO 82	SF	1 800	1 025	1 450	SFT	1 800	1 025	1 450	DX	1 000	670	1 050	268	SFZ	1 700	1 450	1 600	580	SFP	750	
FBO 107	SF	2 500	880	1 250	SFT	2 500	880	1 250	DX	1 500	610	900	244	SFZ	2 500	1 300	1 350	520	SFP	1 250	
FBO 127	SF	5 000	800	1 150	SFT	5 000	800	1 150	SX	3 400	380	800	152	SFZ	5 000	1 200	1 200	480	SFP	3 100	
FBO 140	SF	10 000	750	1 100	SFT	10 000	750	1 100	SX	7 500	320	750	128	SFZ	10 000	950	1 150	380	SFP	6 300	
FBO 200	SF	20 000	630	900	SFT	20 000	630	900	SX	23 000	240	630	96	SFZ	20 000	680	900	272	SFP	12 500	
FBO 270	SF	40 000	510	750	SFT	40 000	510	750	SX	40 000	210	510	84	SFZ	37 500	600	750	240	SFP	25 000	
FBO 340	SF	80 000	460	630	SFT	80 000	460	630													
FBO 440	SF	160 000	400	550	SFT	160 000	400	550													

El par máximo transmisible es el doble del par nominal indicado. Por ello, los picos de par no deben exceder el doble del par nominal. Las revoluciones máximas indicadas se aplican a las condiciones de montaje para ruedas libres completas. En ocasiones y conociendo las condiciones de montaje reales, pueden admitirse unas revoluciones mayores.

Rueda libre	Diámetro d						B	C1***	C2***	C3***	D	E	F	G**	L	T	Z**	Peso
	Estándar				máx.	mm												
FBO 37	14	16	18	20	22*	22*	25	3,7		4,3	85	30	55	M 6	48	70	6	0,9
FBO 44	20	22	25*			25*	25	3,7	4,7	4,4	95	35	62	M 6	50	80	8	1,3
FBO 57	25	28	30	32*		32*	30	4,2	7,7	7,4	110	45	75	M 8	65	95	8	1,9
FBO 72	35	38	40	42*		42*	38	3,7	4,9	4,4	132	55	90	M 8	74	115	12	3,5
FBO 82	35	40	45	50*		50*	40	6,6	6,6	6,6	145	65	100	M 10	75	125	12	4,0
FBO 107	50	55	60	65*		65*	45	8,1	8,1	8,1	170	80	125	M 10	90	150	12	7,7
FBO 127	50	60	70	75*		75*	68	6,9	7,9	6,9	200	95	145	M 12	112	180	12	13,3
FBO 140	65	75	80			95*	68	19,1	20,1	19,1	250	120	180	M 16	150	225	12	31,5
FBO 200	110	120				120	85	14,1	15,1	14,1	320	160	240	M 16	160	288	16	46,5
FBO 270	140					150	100	22,5	22,5	22,5	420	200	310	M 20	212	370	18	105,0
FBO 340	180					240	125	25,6			497	300	380	M 20	265	450	24	190,0
FBO 440	220					300	150	34,1			627	380	480	M 30	315	560	24	360,0

Ranura de chaveta según DIN 6885, hoja 1 • Tolerancia del ancho de la ranura JS10.

* Ranura de chaveta según DIN 6885, hoja 3 • Tolerancia del ancho de la ranura JS10.

** Z = número de agujeros de fijación para tornillos G (DIN 912) en el círculo primitivo T.

*** C1 = profundidad de centrado para las piezas complementarias en los tipos estándar, RIDUVIT® y con rectificado P.

C2 = profundidad de centrado para las piezas complementarias en los tipos con despegue X por fuerza centrífuga.

C3 = profundidad de centrado para las piezas complementarias en los tipos con despegue Z por fuerza centrífuga.

Ruedas libres con base FGR ... SF

para completar con piezas de conexión por parte del cliente con elementos de bloqueo



113

Características

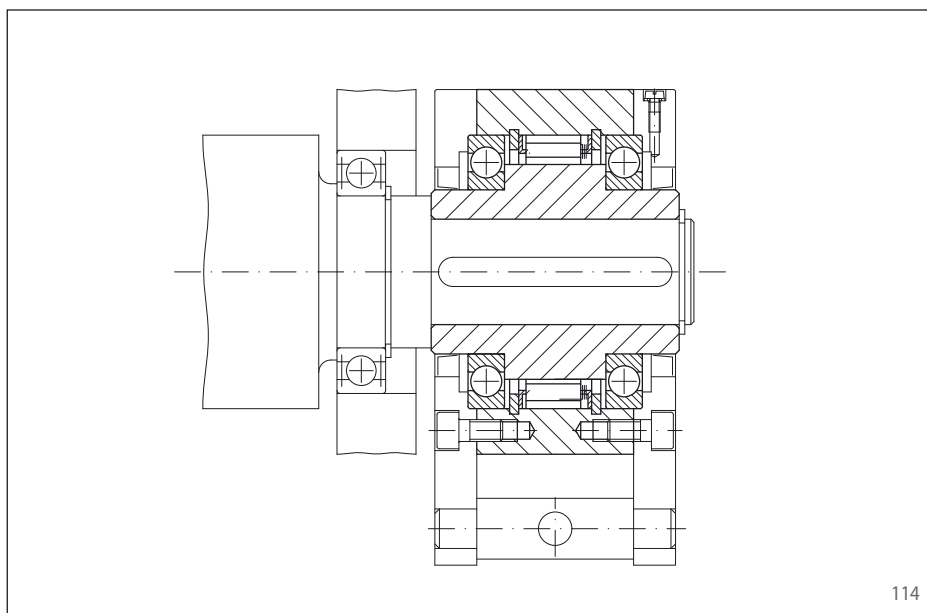
Las ruedas libres con base FGR ... SF son ruedas libres con elementos de bloqueo y rodamientos para la conexión de piezas complementarias por parte del cliente. Las ruedas libres son especialmente adecuadas para su montaje en carcasas con lubricación de aceite y retenes.

Las ruedas libres de la serie FGR ... SF se utilizan como:

- ▶ Antirretrocesos
- ▶ Embragues por adelantamiento
- ▶ Ruedas libres de avance

Pares nominales de hasta 2.150 Nm.

Diámetros interiores de hasta 50 mm.



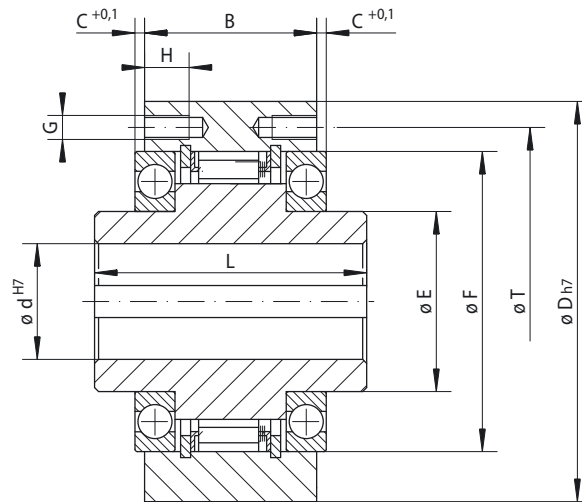
114

Ejemplo de aplicación

Rueda libre con base FGR 45 SF, utilizada como rueda libre de avance para el accionamiento paso a paso de un tornillo sinfín en un depósito de virutas. Un mecanismo de manivela acciona la palanca de avance. La rueda libre de avance transforma el movimiento de vaivén en un movimiento giratorio paso a paso del tornillo sinfín. Dado que el tornillo sinfín no necesita un accionamiento continuo, el embrague por adelantamiento sustituye un engranaje reductor complejo.

Ruedas libres con base FGR ... SF

para completar con piezas de conexión por parte del cliente
con elementos de bloqueo



115

		Estándar	Dimensiones													
		Para uso universal														
Rueda libre de avance	Embrague por adel.	Antirretroceso														

Rueda libre	Tipo	Par nominal Nm	Revoluciones máx.		Diámetro d mm	B mm	C mm	D mm	E mm	F mm	G**	H mm	L mm	T mm	Z**	Peso kg
			Aro interior gira libre/ adelanta min ⁻¹	Aro exterior gira libre/ adelanta min ⁻¹												
FGR 20	SF	200	2 500	2 600	20	34	2,5	75	30	55	M 5	8	57	64	4	1,0
FGR 25	SF	320	1 800	2 000	25	35	2,5	90	40	68	M 6	10	60	78	4	1,5
FGR 30	SF	630	1 400	1 750	30	43	2,5	100	45	75	M 6	10	68	87	6	2,2
FGR 35	SF	730	1 250	1 700	35	45	3,0	110	50	80	M 6	12	74	96	6	3,0
FGR 40	SF	1 250	1 120	1 600	40	53	3,0	125	55	90	M 8	14	86	108	6	4,6
FGR 45	SF	1 650	1 080	1 550	45	53	3,0	130	60	95	M 8	14	86	112	8	4,7
FGR 50	SF	2 150	1 025	1 450	50	64	4,0	150	70	110	M 8	14	94	132	8	7,2

El par máximo transmisible es el doble del par nominal indicado. Por ello, los picos de par no deben exceder el doble del par nominal. Las revoluciones máximas indicadas se aplican a las condiciones de montaje para ruedas libres completas. En ocasiones y conociendo las condiciones de montaje reales, pueden admitirse unas revoluciones mayores.

Ranura de chaveta según DIN 6885, hoja 1 • Tolerancia del ancho de la ranura JS10.

** Z = número de agujeros roscados G en el círculo primitivo T.

Instrucciones de montaje

Las piezas de conexión a montar por parte del cliente se centran en los diámetros exteriores F de los rodamientos, fijándose lateralmente en el aro exterior.

La tolerancia del eje debe ser ISO h6 o j6, la tolerancia del diámetro F para el centrado de la pieza complementaria debe ser ISO H7. Deben observarse las profundidades de centrado C.

Lubricación

Debe proveerse la lubricación por aceite con la calidad de aceite prescrita. Para hermetizar las superficies de contacto entre el aro exterior y las piezas complementarias, se incluyen dos juntas planas.

Ejemplo de pedido

Rueda libre FGR 35 estándar:

- FGR 35 SF

Ruedas libres con base FGR ... R

para completar con piezas de conexión por parte del cliente con rodillos de bloqueo



Características

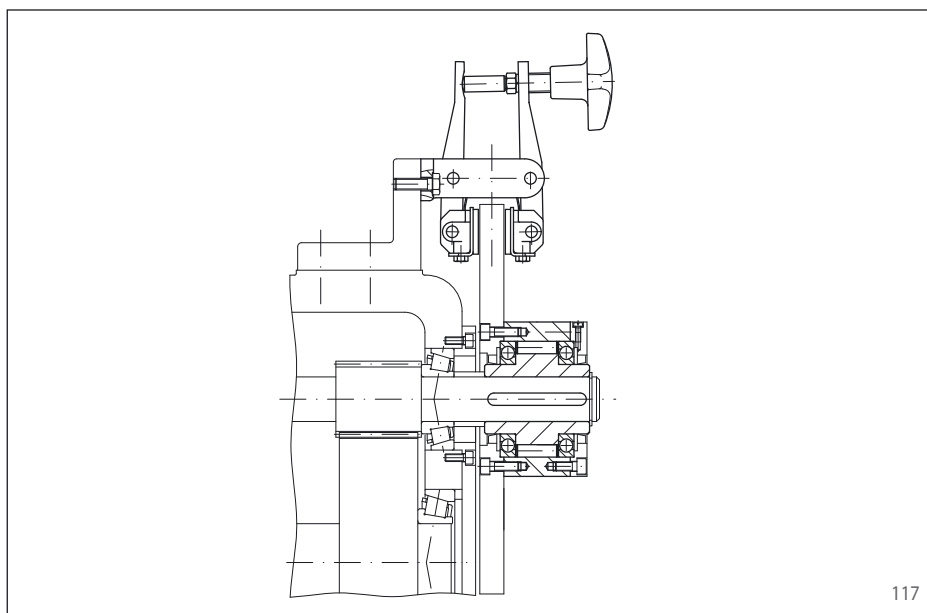
Las ruedas libres con base FGR ... R son ruedas libres con elementos de bloqueo y rodamientos para la conexión de piezas complementarias del cliente. Las ruedas libres son especialmente adecuadas para su montaje en carcasas con lubricación de aceite y retenes.

Las ruedas libres de la serie FGR ... R se utilizan como:

- ▶ Antirretrocesos
- ▶ Embragues por adelantamiento
- ▶ Ruedas libres de avance

Pares nominales de hasta 68.000 Nm.

Diámetros interiores de hasta 150 mm.

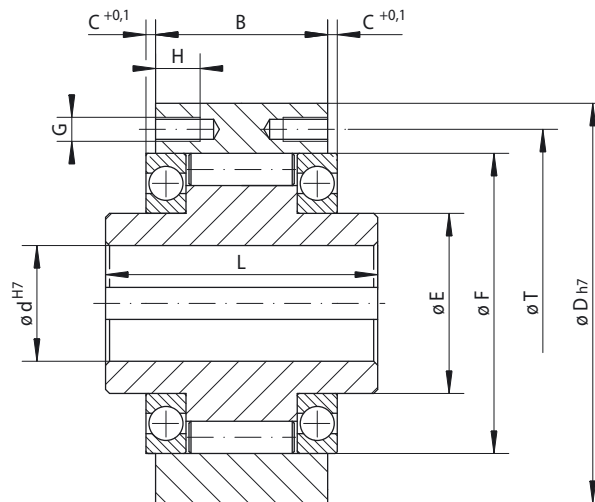


Ejemplo de aplicación

Rueda libre con base FGR 25 R, utilizada como antirretroceso en un engranaje reductor del accionamiento de una cinta transportadora inclinada de una línea de montaje. Con la instalación parada, la cinta transportadora debe retenerse con total seguridad para impedir que ésta retroceda debido al peso de las piezas de montaje. El aro exterior de la rueda libre dispone de un disco y un freno de pinzas manual de RINGSPANN. El momento recuperador es retenido por la rueda libre y el freno cerrado. Para reequipar la instalación, ésta debe poder girarse en ambos sentidos de giro, para lo que el freno de pinzas se abrirá manualmente.

Ruedas libres con base FGR ... R

para completar con piezas de conexión por parte del cliente
con rodillos de bloqueo



118

		Estándar	Dimensiones												
		Para uso universal													
Rueda libre de avance	Embrague por adel.	Antirretroceso													

Rueda libre	Tipo	Par nominal Nm	Revoluciones máx.		Diámetro d mm	B mm	C mm	D mm	E mm	F mm	G**	H mm	L mm	T mm	Z**	Peso kg
			Aro interior gira libre/adelanta min ⁻¹	Aro exterior gira libre/adelanta min ⁻¹												
FGR 12	R	55	2500	5400	12	20	3,5	62	20	42	M5	-	42	51	3	0,5
FGR 15	R	130	2200	4800	15	28	2,0	68	25	47	M5	8	52	56	3	0,8
FGR 20	R	180	1900	4100	20	34	2,4	75	30	55	M5	8	57	64	4	1,0
FGR 25	R	290	1550	3350	25	35	2,4	90	40	68	M6	10	60	78	4	1,5
FGR 30	R	500	1400	3050	30	43	2,4	100	45	75	M6	10	68	87	6	2,2
FGR 35	R	730	1300	2850	35	45	2,9	110	50	80	M6	12	74	96	6	3,0
FGR 40	R	1000	1150	2500	40	53	2,9	125	55	90	M8	14	86	108	6	4,6
FGR 45	R	1150	1100	2400	45	53	2,9	130	60	95	M8	14	86	112	8	4,7
FGR 50	R	2100	950	2050	50	64	3,9	150	70	110	M8	14	94	132	8	7,2
FGR 55	R	2600	900	1900	55	66	2,9	160	75	115	M10	16	104	138	8	8,6
FGR 60	R	3500	800	1800	60	78	5,4	170	80	125	M10	16	114	150	10	10,5
FGR 70	R	6000	700	1600	70	95	6,4	190	90	140	M10	16	134	165	10	13,4
FGR 80	R	6800	600	1400	80	100	3,9	210	105	160	M10	16	144	185	10	18,2
FGR 90	R	11000	500	1300	90	115	4,9	230	120	180	M12	20	158	206	10	28,0
FGR 100	R	20000	350	1000	100	120	5,4	270	140	210	M16	24	182	240	10	43,0
FGR 130	R	31000	250	900	130	152	7,9	310	160	240	M16	24	212	278	12	66,0
FGR 150	R	68000	200	700	150	180	6,9	400	200	310	M20	32	246	360	12	136,0

El par máximo transmisible es el doble del par nominal indicado. Por ello, los picos de par no deben exceder el doble del par nominal.

Ranura de chaveta según DIN 6885, hoja 1 • Tolerancia del ancho de la ranura JS10.

** Z = número de agujeros roscados G en el círculo primitivo T.

Instrucciones de montaje

Las piezas de conexión a montar por parte del cliente se centran en los diámetros exteriores F de los rodamientos, fijándose lateralmente en el aro exterior.

La tolerancia del eje debe ser ISO h6 o j6, la tolerancia del diámetro F para el centrado de la pieza complementaria debe ser ISO H7. Deben observarse las profundidades de centrado C.

Lubricación

Debe proveerse la lubricación por aceite con la calidad de aceite prescrita. Para hermetizar las superficies de contacto entre el aro exterior y las piezas complementarias, se incluyen dos juntas planas.

Ejemplo de pedido

Rueda libre FGR 35 estándar:

- FGR 35 R

Ruedas libres externas FXM

para uniones atornilladas en la parte frontal con despegue X de los elementos de bloqueo



119

Características

Las ruedas libres externas FXM son ruedas libres sin soporte propio y con elementos de bloqueo con despegue X.

El despegue X de los elementos de bloqueo garantiza el funcionamiento en vacío, libre de desgaste, al girar el aro interior a velocidad alta.

Las ruedas libres FXM se utilizan como:

- ▶ Antirretrocesos
- ▶ Embragues por adelantamiento

en aplicaciones con altas revoluciones en vacío, y como embragues por adelantamiento a bajas revoluciones en arrastre.

Pares nominales de hasta 364.000 Nm.

Diámetros interiores de hasta 320 mm. Se dispone de una amplia gama de diámetros interiores estándar.

Despegue X de los elementos de bloqueo

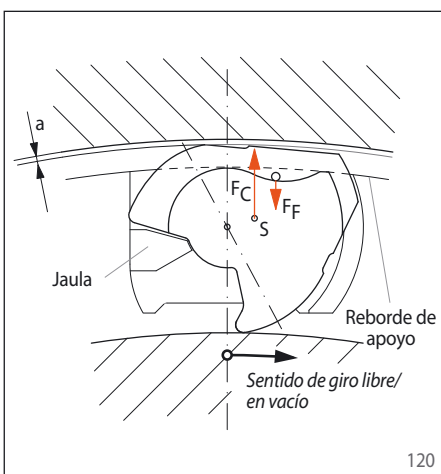
El despegue X se utiliza en antirretrocesos y embragues por adelantamiento, siempre y cuando en vacío el aro interior gire a altas revoluciones y el arrastre en los embragues por adelantamiento se realice a bajas revoluciones. En vacío, la fuerza centrífuga F_C separa los elementos de bloqueo de la pista de rodadura del aro exterior. En este modo de funcionamiento la rueda libre trabaja libre de desgaste, es decir con una vida útil ilimitada.

La fig. 120 muestra una rueda libre con despegue X en giro libre. Los elementos de bloqueo se en-

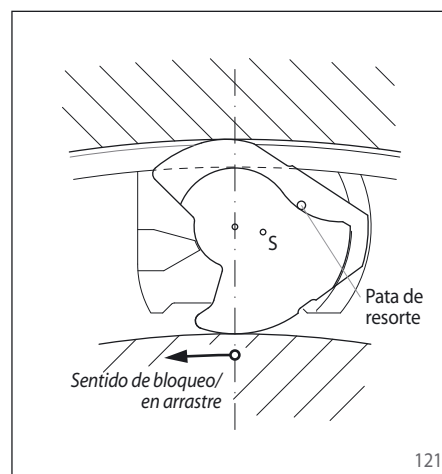
cuentran en una jaula unida con el aro interior por fricción y giran con el aro interior. La fuerza centrífuga F_C en el centro de gravedad S gira el elemento de bloqueo en sentido contrario a las agujas del reloj, arrojándolo al reborde de apoyo de la jaula.

Así se produce la separación "a" entre los elementos de bloqueo y la pista de rodadura del aro exterior, y la rueda libre trabaja sin contacto. Si la velocidad del aro exterior se reduce de tal forma que el efecto de la fuerza centrífuga sobre los ele-

mentos de bloqueo sea inferior a la fuerza de retención de los resortes F_F , los elementos de bloqueo vuelven a su posición inicial, teniendo contacto con el aro exterior y quedando la rueda libre preparada para el bloqueo (fig. 121). Al utilizar la rueda libre como embrague por adelantamiento, las revoluciones de arrastre no deben superar el 40% de las revoluciones de despegue.



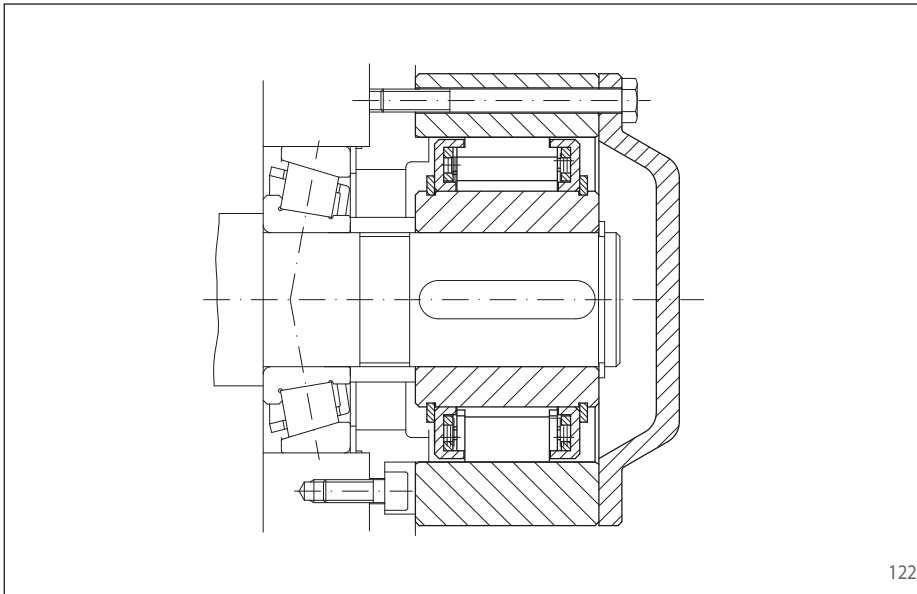
120



121

Ruedas libres externas FXM

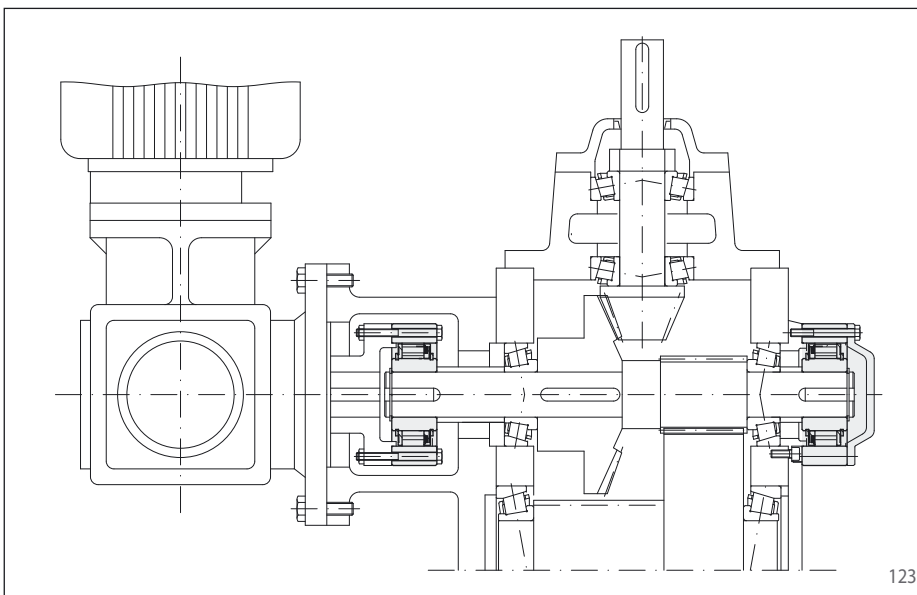
para uniones atornilladas en la parte frontal con despegue X de los elementos de bloqueo



122

Ejemplo de aplicación

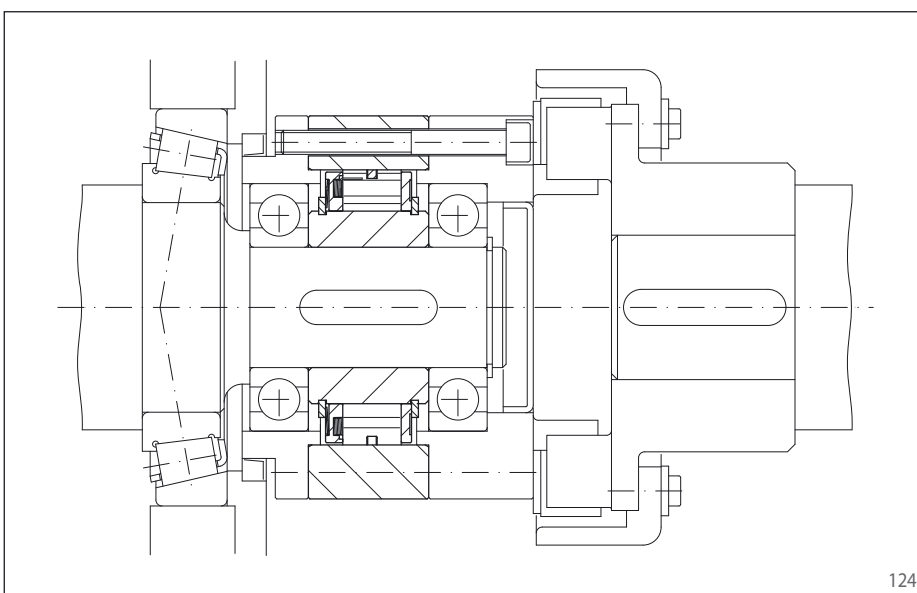
Rueda libre externa FXM 170 - 63 SX con tapa de cierre, utilizada como antirretroceso, montada en el muñón del primer eje intermedio de un reductor de piñón recto en el accionamiento de una cinta transportadora inclinada. Con el motor parado, la cinta transportadora debe retenerse con total seguridad para impedir que ésta retroceda debido al material transportado, ya que de lo contrario se producirían graves daños. Con el eje girando a altas revoluciones en funcionamiento normal (vacío), el despegue X de los elementos de bloqueo garantiza el funcionamiento continuo sin contacto y, por tanto, libre de desgaste.



123

Ejemplo de aplicación

Dos ruedas libres externas FXM 120 - 50 SX en el reductor de un transportador vertical de cangilones. Adicionalmente al accionamiento principal, el transportador de cangilones dispone de un accionamiento de marcha ultralenta mediante el cual la instalación puede moverse a revoluciones bajas durante los trabajos de mantenimiento. La rueda libre ubicada entre el accionamiento de marcha ultralenta y el reductor principal funciona como embrague por adelantamiento. En marcha ultralenta, la rueda libre trabaja en arrastre. En funcionamiento normal, accionado a través del reductor principal, el aro interior de la rueda libre adelanta a alta velocidad, desacoplando automáticamente el accionamiento de marcha ultralenta. La segunda rueda libre, ubicada en el muñón del primer eje intermedio del reductor principal, funciona como antirretroceso e impide el retroceso del transportador de cangilones cuando la instalación esté parada.



124

Ejemplo de aplicación

Rueda libre externa FXM 76 - 25 DX, utilizada como embrague por adelantamiento entre el accionamiento de marcha ultralenta y el reductor principal de un molino de cemento. En marcha ultralenta, el acoplamiento de ejes acciona el aro exterior. La rueda libre funciona en arrastre y acciona la instalación a bajas revoluciones a través del reductor principal. En funcionamiento normal (vacío), el aro interior adelanta a altas revoluciones y el accionamiento de marcha ultralenta se desacopla automáticamente. Dadas las altas revoluciones del eje, se utiliza el tipo con despegue X. En funcionamiento en vacío, los elementos de bloqueo trabajan sin contacto y, por tanto, libres de desgaste. La ubicación de los retenes entre la rueda libre y el reductor principal es ventajosa, ya que en funcionamiento normal (vacío) están parados y no producen ningún calentamiento adicional por fricción.

Ruedas libres externas FXM

para uniones atornilladas en la parte frontal con despegue X de los elementos de bloqueo



125

Con despegue X

Para elevada duración de vida mediante despegue de los elementos de bloqueo al girar el aro interior a velocidad alta

Antirretroceso

Embrague por adel.

Rueda libre	Tipo	Par nominal, considerando la oscilación circular existente (T.I.R.)							Velocidad de despegue aro interior min ⁻¹	Revoluciones máx.	
		Par nominal teórico Nm	0,1 A Nm	0,2 A Nm	0,3 A Nm	0,4 A Nm	0,5 A Nm	0,8 A Nm		Aro interior gira libre/adelanta min ⁻¹	Aro exterior arrastra min ⁻¹
FXM 31 - 17	DX	100	100	95					890	5 000	356
FXM 38 - 17	DX	150	140	130					860	5 000	344
FXM 46 - 25	DX	390	380	350					820	5 000	328
FXM 51 - 25	DX	480	470	420					750	5 000	300
FXM 56 - 25	DX	580	570	490					730	5 000	292
FXM 61 - 19	DX	420	410	370					750	5 000	300
FXM 66 - 25	DX	800	780	700					700	5 000	280
FXM 76 - 25	DX	1 050	1 040	890					670	5 000	268
FXM 86 - 25	DX	1 350	1 300	1 030					630	5 000	252
FXM 101 - 25	DX	1 700	1 600	1 400					610	5 000	244
FXM 85 - 40	SX	1 900	1 900	1 800	1 800	1 700	1 600		430	6 000	172
FXM 100 - 40	SX	2 700	2 600	2 500	2 400	2 200	2 000		400	4 500	160
FXM 120 - 50	SX	6 500	6 300	5 800	4 800	4 400	3 600		320	4 000	128
FXM 140 - 50	SX	8 700	8 500	7 900	6 700	5 500	5 400		320	3 000	128
FXM 170 - 63	SX	20 000	19 000	16 000	14 000	13 000	12 000		250	2 700	100
FXM 200 - 63	SX	26 000	23 000	20 500	17 500	15 500	14 000		240	2 100	96
FXM 240 - 63	UX	31 000	30 500	30 000	29 000	26 000	24 000	19 500	220	3 000	88
FXM 240 - 96	UX	52 050	51 000	49 000	47 500	46 000	44 000	35 000	220	2 500	88
FXM 260 - 63	UX	38 500	38 000	37 000	36 500	33 000	29 000	25 000	210	2 500	84
FXM 290 - 70	UX	59 500	59 000	56 000	50 000	47 000	45 000	37 000	200	2 500	80
FXM 290 - 96	UX	91 000	90 000	82 500	77 500	70 000	62 500	55 000	200	2 500	80
FXM 310 - 70	UX	69 000	68 000	64 500	60 000	55 000	49 000	43 000	195	2 500	78
FXM 310 - 96	UX	107 000	105 000	99 000	85 500	81 000	74 000	68 000	195	2 100	78
FXM 320 - 70	UX	76 500	73 000	67 000	62 000	56 500	49 500	43 000	195	2 000	78
FXM 360 - 100	UX	149 000	139 500	128 000	119 500	103 500	90 000	80 500	180	1 800	72
FXM 410 - 100	UX	193 000	179 500	167 000	154 500	137 000	121 500	111 500	170	1 500	68
FXM 2.410 - 100	UX	364 000	350 000	315 000	296 500	277 500	266 000	223 500	210	1 500	84

El par máximo transmisible es el doble del par nominal indicado. Por ello, los picos de par no deben exceder el doble del par nominal.

El par nominal teórico sólo se aplica cuando la concentricidad de los aros interior y exterior sea ideal. En la práctica, el juego de los rodamientos y los errores de centrado de las piezas contiguas influyen negativamente en la concentricidad. En tales casos se aplican los pares nominales indicados en la tabla, considerando la oscilación circular existente.

Solicite más información para revoluciones mayores.

Instrucciones de montaje

Las ruedas libres externas no disponen de soporte propio, por lo que la alineación concéntrica de los aros interior y exterior será por parte del cliente. Deben observarse las oscilaciones circulares admisibles.

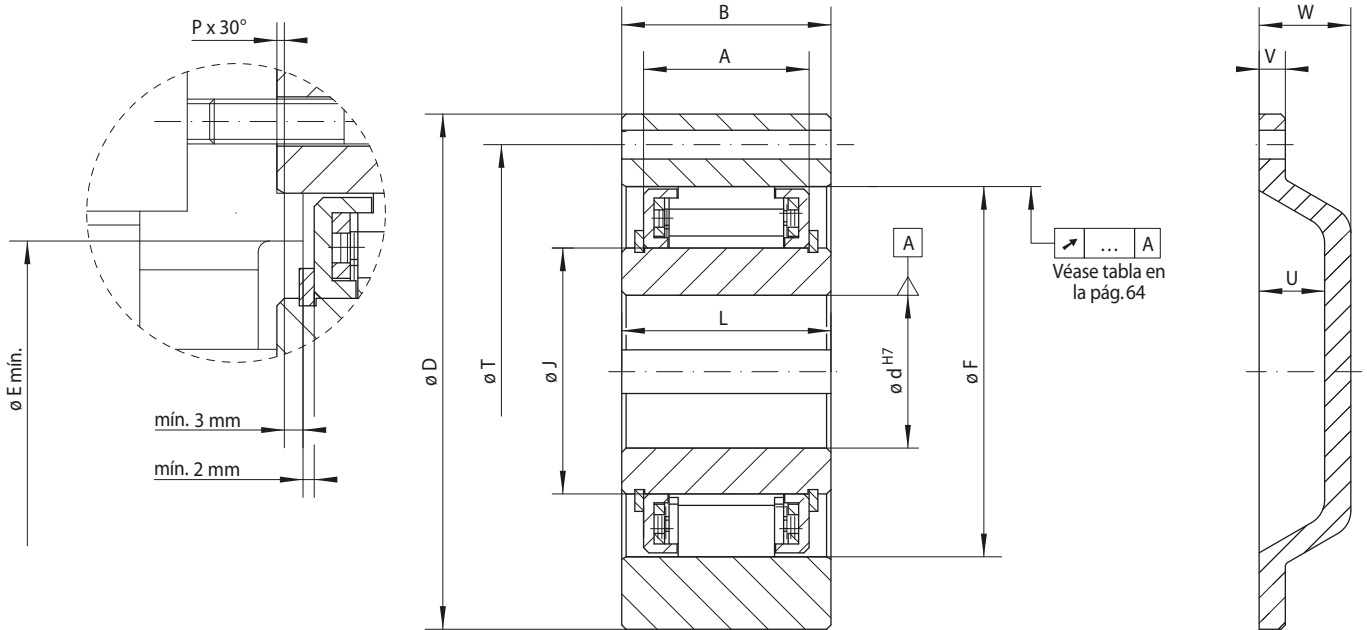
La rueda libre externa FXM se centra en la pieza de conexión a montar por parte del cliente a través de la pista de rodadura del aro exterior F y se atornilla en dicha pieza (véase fig. 126). La tolerancia del diámetro de centrado en la pieza complementaria debe ser ISO h6 o h7.

La tolerancia del eje debe ser ISO h6 o j6.

Para el montaje en el muñón del eje pueden suministrarse opcionalmente tapas de cierre (véase fig. 128).

Ruedas libres externas FXM

para uniones atornilladas en la parte frontal con despegue X de los elementos de bloqueo



126

127

128

Rueda libre	Diámetro d							A	B	D	E mín. mm	F	G	J	L	P	T	U	V	W	Z**	Peso kg	
	Estándar																						
	mm	mm	mm	mm	mm	mm	máx. mm	mm	mm	mm	mm	mm	mm	mm	mm	mm	mm	mm	mm	mm	mm	mm	mm
FXM 31 -17	20*						20*	17	25	85	41	55	M6	31	24	1,0	70	15	6	21	6	0,8	
FXM 38 -17	25*						25*	17	25	90	48	62	M6	38	24	1,0	75	15	6	21	6	0,9	
FXM 46 -25	25						30	25	35	95	56	70	M6	46	35	1,0	82	15	6	21	6	1,3	
FXM 51 -25	25	30	35				36	25	35	105	62	75	M6	51	35	1,0	90	15	6	21	6	1,7	
FXM 56 -25	35						40	25	35	110	66	80	M6	56	35	1,0	96	15	6	21	8	1,8	
FXM 61 -19	30	35	40				45*	19	27	120	74	85	M8	61	25	1,0	105	15	6	21	6	1,8	
FXM 66 -25	35	40	45				48*	25	35	132	82	90	M8	66	35	1,0	115	15	8	23	8	2,8	
FXM 76 -25	45	55					60*	25	35	140	92	100	M8	76	35	1,0	125	15	8	23	8	3,1	
FXM 86 -25	40	45	50	60	65		70*	25	40	150	102	110	M8	86	40	1,0	132	15	8	23	8	4,2	
FXM 101 -25	55	70					80*	25	50	175	117	125	M10	101	50	1,0	155	20	8	28	8	6,9	
FXM 85 -40	45	50	60	65			65	40	50	175	102	125	M10	85	60	1,0	155	20	8	28	8	7,4	
FXM 100 -40	45	50	55	60	70	75	80*	40	50	190	130	140	M10	100	60	1,5	165	25	10	35	12	8,8	
FXM 120 -50	60	65	70	75	80	95	95	50	60	210	150	160	M10	120	70	1,5	185	25	10	35	12	12,7	
FXM 140 -50	65	90	100	110			110	50	70	245	170	180	M12	140	70	2,0	218	25	12	35	12	19,8	
FXM 170 -63	70	85	90	100	120		130	63	80	290	200	210	M16	170	80	2,0	258	28	12	38	12	33,0	
FXM 200 -63	130						155	63	80	310	230	240	M16	200	80	2,0	278	32	12	42	12	32,0	
FXM 240 -63							185	63	80	400	280	310	M20	240	90	2,0	360	48	12	60	12	60,0	
FXM 240 -96							185	96	125	420	280	310	M24	240	120	2,0	370	48	15	60	16	95,0	
FXM 260 -63							205	63	80	430	300	330	M20	260	105	2,0	380	48	18	60	16	75,0	
FXM 290 -70							230	70	80	460	330	360	M20	290	105	2,0	410	48	18	60	16	90,0	
FXM 290 -96							230	96	110	460	330	360	M20	290	120	2,0	410	48	18	60	16	91,0	
FXM 310 -70							240	70	125	497	360	380	M20	310	110	3,0	450	48	18	60	24	135,0	
FXM 310 -96							240	96	125	497	360	380	M20	310	120	3,0	450	48	18	60	24	145,0	
FXM 320 -70							250	70	80	490	360	390	M24	320	105	3,0	440	55	20	68	16	105,0	
FXM 360 -100							280	100	120	540	400	430	M24	360	125	3,0	500	55	20	68	24	170,0	
FXM 410 -100							320	100	120	630	460	480	M24	410	125	3,0	560	55	20	68	24	245,0	
FXM 2.410 -100							320	200	220	630	460	480	M30	410	220	3,0	560	55	20	68	24	440,0	

Ranura de chaveta según DIN 6885, hoja 1 • Tolerancia del ancho de la ranura JS10.

* Ranura de chaveta según DIN 6885, hoja 3 • Tolerancia del ancho de la ranura JS10.

** Z = número de agujeros de fijación para tornillos G en el círculo primitivo T.

Lubricación

A revoluciones superiores a las de despegue no se necesita lubricación especial y la rueda libre es libre de mantenimiento.

Para el funcionamiento a revoluciones inferiores a las de despegue debe proveerse la lubricación por aceite con la calidad de aceite prescrita.

Ejemplo de pedido

Rueda libre FXM 240 - 63 con despegue X de los elementos de bloqueo con un diámetro de 140 mm y tapa de cierre:

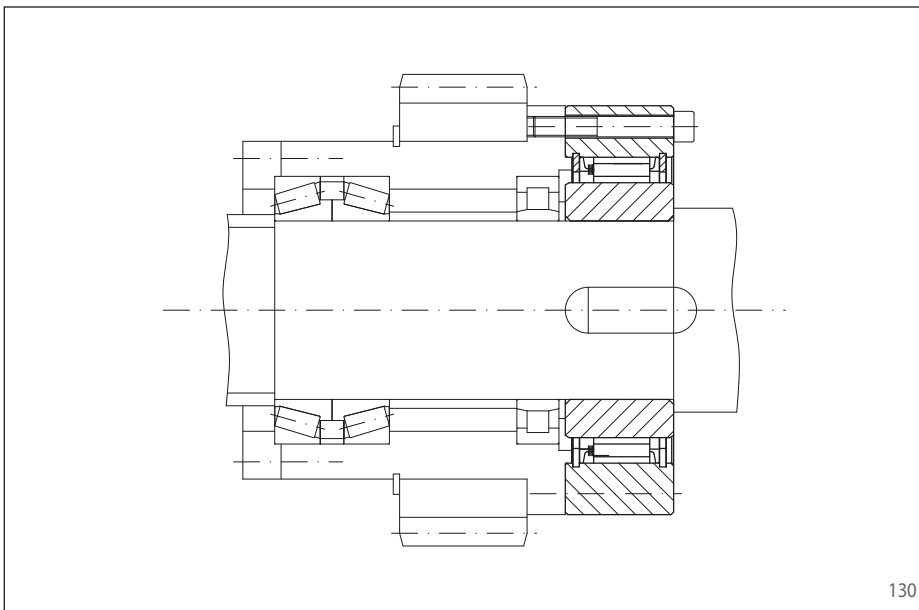
- FXM 240 - 63 UX, d = 140 mm, con tapa de cierre

Ruedas libres externas FON

para uniones atornilladas en la parte frontal con elementos de bloqueo en tres tipos



129



130

Instrucciones de montaje

Las ruedas libres externas FON no disponen de soporte propio, por lo que la alineación concéntrica de los aros interior y exterior será por parte del cliente. Deben observarse las oscilaciones circulares admisibles.

La rueda libre externa FON se centra en la pieza de conexión a montar por parte del cliente a través de la pista de rodadura del aro exterior F y se atornilla en dicha pieza. La tolerancia del diámetro de centrado en la pieza complementaria debe ser ISO h6.

La tolerancia del eje debe ser ISO h6 o j6.

Lubricación

Los tipos estándar y RIDUVIT® deben proveerse con lubricación por aceite de la calidad prescrita.

En los tipos con elementos de bloqueo con despegue Z, a revoluciones superiores a las de despegue no se necesita lubricación especial y la rueda libre es libre de mantenimiento. Para el funcionamiento a revoluciones inferiores a las de despegue debe proveerse la lubricación por aceite con la calidad de aceite prescrita.

Características

Las ruedas libres FON son ruedas libres con elementos de bloqueo sin soporte propio.

Las ruedas libres FON se utilizan como:

- ▶ Antirretrocesos
- ▶ Embragues por adelantamiento
- ▶ Ruedas libres de avance

Aparte del tipo estándar, se dispone de dos tipos más para una elevada duración de vida y alta exactitud de indexación.

Pares nominales de hasta 25 000 Nm.

Diámetros interiores de hasta 155 mm. Se dispone de una amplia gama de diámetros interiores estándar.

Ejemplo de aplicación

Rueda libre FON 57 SFT, utilizada como embrague por adelantamiento, ubicada sobre el eje principal de accionamiento de una máquina embaladora. El aro exterior está unido mediante una rueda dentada con un accionamiento de marcha ultralenta que se utiliza en el ajuste. En este modo de funcionamiento, la rueda libre trabaja en arrastre y acciona la máquina a revoluciones muy bajas a través del eje principal. En funcionamiento normal (vacío), el aro interior adelanta y el accionamiento de marcha ultralenta se desacopla automáticamente. Los elementos de bloqueo RIDUVIT garantizan una elevada duración de vida.

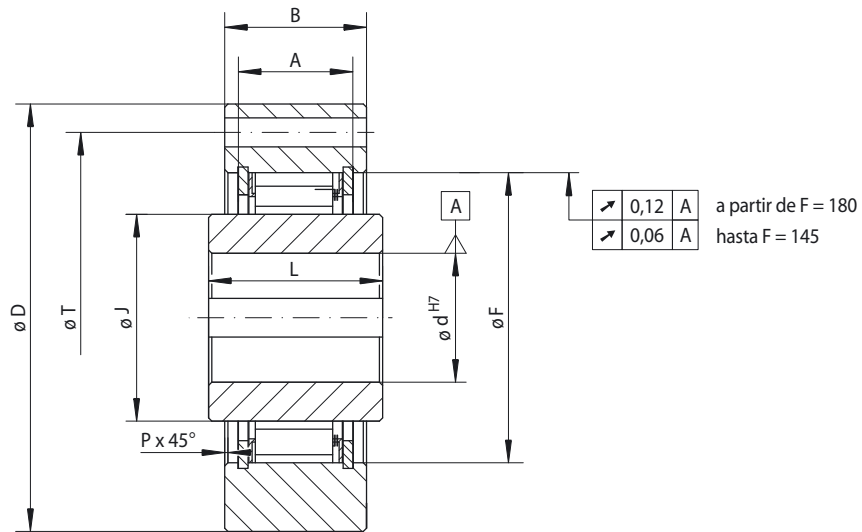
Ejemplo de pedido

Rueda libre FON 72 tipo RIDUVIT® de un diámetro de 45 mm:

- FON 72 SFT, d = 45 mm

Ruedas libres externas FON

para uniones atornilladas en la parte frontal
con elementos de bloqueo en tres tipos



131

	Estándar Para uso universal	RIDUVIT® Para elevada duración de vida mediante recubrimiento de los elementos de bloqueo	Con despegue Z Para elevada duración de vida mediante despegue de los elementos de bloqueo al girar el aro exterior a velocidad alta
Rueda libre de avance	✓	✓	✓
Embrague por adel.	✓	✓	✓
Antirretroceso	✓	✓	✓

Rueda libre	Tipo	Par nominal Nm	Revoluciones máx.		Tipo	Par nominal Nm	Revoluciones máx.		Tipo	Par nominal Nm	Velocidad de despegue aro exterior min ⁻¹	Revoluciones máx.	
			Aro interior gira libre/adelanta min ⁻¹	Aro exterior gira libre/adelanta min ⁻¹			Aro interior gira libre/adelanta min ⁻¹	Aro exterior arrastra min ⁻¹					
FON 37	SF	220	2 500	2 600	SFT	220	2 500	2 600	SFZ	180	2 900	3 700	340
FON 44	SF	315	1 900	2 200	SFT	315	1 900	2 200	SFZ	250	2 250	3 000	320
FON 57	SF	630	1 400	1 750	SFT	630	1 400	1 750	SFZ	630	2 000	2 200	560
FON 72	SF	1 250	1 120	1 600	SFT	1 250	1 120	1 600	SFZ	1 250	1 550	1 850	488
FON 82	SF	1 900	1 025	1 450	SFT	1 900	1 025	1 450	SFZ	1 700	1 450	1 600	580
FON 107	SF	2 800	880	1 250	SFT	2 800	880	1 250	SFZ	2 500	1 300	1 350	520
FON 127	SF	6 300	800	1 150	SFT	6 300	800	1 150	SFZ	5 000	1 200	1 200	480
FON 140	SF	10 000	750	1 100	SFT	10 000	750	1 100	SFZ	10 000	950	1 150	380
FON 170	SF	16 000	700	1 000	SFT	16 000	700	1 000	SFZ	14 000	880	1 000	352
FON 200	SF	25 000	630	900	SFT	25 000	630	900	SFZ	20 000	680	900	272

El par máximo transmisible es el doble del par nominal indicado. Por ello, los picos de par no deben exceder el doble del par nominal. Los pares máximos transmisibles se aplican a las condiciones de montaje para ruedas libres completas. En ocasiones y conociendo las condiciones de montaje reales, pueden admitirse unas revoluciones mayores.

Rueda libre	Diámetro d				A	B	D	F	G**	J	L	P	T	Z**	Peso kg
	Estándar		máx.												
	mm	mm	mm	mm	mm	mm	mm	mm	mm	mm	mm	mm	mm		
FON 37	20			25*	18,5	25	85	55	M6	37	35	0,5	70	6	0,8
FON 44	25			32*	18,5	25	95	62	M6	44	35	0,5	80	8	1,0
FON 57	30	35	40	42*	23,5	30	110	75	M8	57	45	0,5	95	8	1,7
FON 72	45			55*	29,5	38	132	90	M8	72	60	1,0	115	12	3,0
FON 82	50	55		65*	31,0	40	145	100	M10	82	60	1,0	125	12	4,0
FON 107	70			85*	33,0	45	170	125	M10	107	65	1,0	150	12	6,0
FON 127	90			100*	58,0	68	200	145	M12	127	75	1,0	180	12	11,5
FON 140	100			115*	58,0	68	250	180	M16	140	75	1,0	225	12	17,0
FON 170	120			140*	60,0	70	290	210	M16	170	75	1,0	258	16	24,0
FON 200	140			155	73,0	85	320	240	M16	200	85	1,5	288	16	34,0

Ranura de chaveta según DIN 6885, hoja 1 • Tolerancia del ancho de la ranura JS10.

* Ranura de chaveta según DIN 6885, hoja 3 • Tolerancia del ancho de la ranura JS10.

** Z = número de agujeros de fijación para tornillos G en el círculo primitivo T.

Ruedas libres externas FXRV and FXRT

para uniones atornilladas en la parte frontal con despegue X y limitación de par



132

Características

Las ruedas libres externas FXRV y FXRT son ruedas libres sin soporte propio con elementos de bloqueo con despegue X. Se componen de las ruedas libres externas FXM (véase pág. 62 a 65) y un limitador de par adicional.

El despegue X de los elementos de bloqueo garantiza el funcionamiento en vacío, libre de desgaste, al girar el aro interior a velocidad alta.

Las ruedas libres FXRV y FXRT se utilizan como:

▶ Antirretrocesos

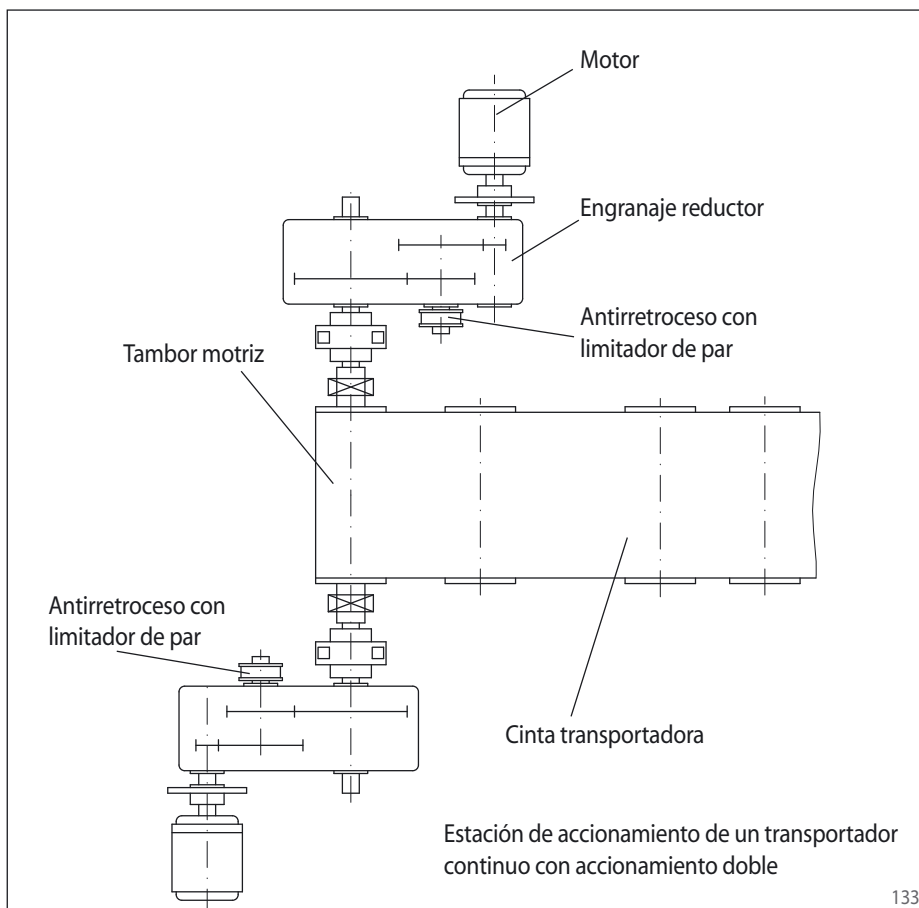
en transportadores continuos con accionamiento múltiple en los que varios accionamientos están provistos de un antirretroceso propio. En dichos transportadores continuos con accionamiento múltiple debe observarse el problema de la distribución desigual del par recuperador a los diferentes reductores y antirretrocesos. Debido a diferentes juegos y elasticidades en los accionamientos involucrados, al parar la instalación el par recuperador actúa exclusiva o principalmente sobre un solo antirretroceso. Si se utilizaran unos antirretrocesos sin limitación de par, los diferentes reductores y sus correspondientes antirretrocesos deberían, por razones de seguridad, diseñarse de acuerdo con el par recuperador total de la instalación.

El problema de la distribución desigual del par recuperador se soluciona mediante los antirretrocesos FXRV y FXRT con limitación de par. Al sobrepasar el par predeterminado, el limitador de par integrado en el antirretroceso se desliza hasta que se hayan activado sucesivamente los demás antirretrocesos, logrando así la distribución del par recuperador total a los diferentes antirretrocesos y reductores. Asimismo, se reducen los picos de par dinámicos del proceso de bloqueo, protegiendo los reductores contra picos de par perjudiciales. Los antirretrocesos FXRV y FXRT con limitación de par permiten la utilización de unos reductores de dimensiones reducidas.

Los antirretrocesos FXRV y FXRT son, por tanto, unos elementos de construcción importantes, no sólo para aumentar la seguridad de funcionamiento, sino sobre todo en relación a los costes de los accionamientos múltiples en los transportadores continuos.

Ventajas

- Protección del reductor contra picos de par dinámicos durante el proceso de bloqueo.
- Protección del reductor contra sobrecarga, debido a la distribución de carga desigual en accionamientos múltiples.
- Utilización de reductores de dimensiones reducidas sin pérdida de seguridad.
- Protección de los antirretrocesos, ya que los picos de par se suavizan mediante un breve deslizamiento.



133

Ruedas libres externas FXRV and FXRT

para uniones atornilladas en la parte frontal
con despegue X y limitación de par



Rueda libre externa FXRV con limitación de par sin desbloqueo controlable

Esta serie de antirretrocesos con limitación de par representa el tipo básico. Su estructura y los tipos disponibles se detallan en la página 70.

Rueda libre externa FXRT con limitación de par y desbloqueo controlable

La estructura es igual a la de la serie FXRV, disponiendo adicionalmente de un dispositivo de desbloqueo sensible controlable. Su estructura, la descripción de las funciones del dispositivo de desbloqueo y los tipos estándar disponibles se detallan en la página 71.

Los antirretrocesos con dispositivo de desbloqueo controlable se utilizan cuando es necesario aflojar controladamente el tensado de la cinta o de la instalación, por un bloqueo de la polea de inversión o al requerir el retroceso limitado del transportador.

Determinación del par de selección

Con el momento recuperador M_L conocido, el par de diseño M_A del antirretroceso debería determinarse de la manera siguiente:

$$M_A = 1,2 \cdot M_L \text{ [Nm]}$$

Cuando sólo se conoce la potencia nominal del motor P_0 [kW] se aplica:

$$M_A = 1,2 \cdot 9550 \cdot \eta^2 \cdot P_0 / n_{SP} \text{ [Nm]}$$

Los elementos de estas ecuaciones significan lo siguiente:

M_A = par de determinación del antirretroceso [Nm]

$$M_L = 9550 \cdot \eta \cdot P_L / n_{SP} \text{ [Nm]}$$

= par recuperador estático de la carga con relación al eje del antirretroceso [Nm]

P_L = carrera de la instalación de transporte bajo plena carga [kW]

= altura de transporte [m] multiplicada por la carga transportada por segundo [kN/s]

P_0 = potencia motor nominal [kW]

n_{SP} = revoluciones del eje del antirretroceso [min^{-1}]

η = rendimiento de la instalación

$$\eta = \frac{\text{Fuerza elevadora}}{\text{Fuerza elevadora} + \text{Potencia perdida}}$$

Una vez calculado M_A , el tamaño del antirretroceso debe seleccionarse según las tablas del catálogo con las siguientes condiciones:

$$M_R \geq M_A$$

M_R = par de deslizamiento máx. del antirretroceso según las tablas en las páginas 70 y 71 [Nm]

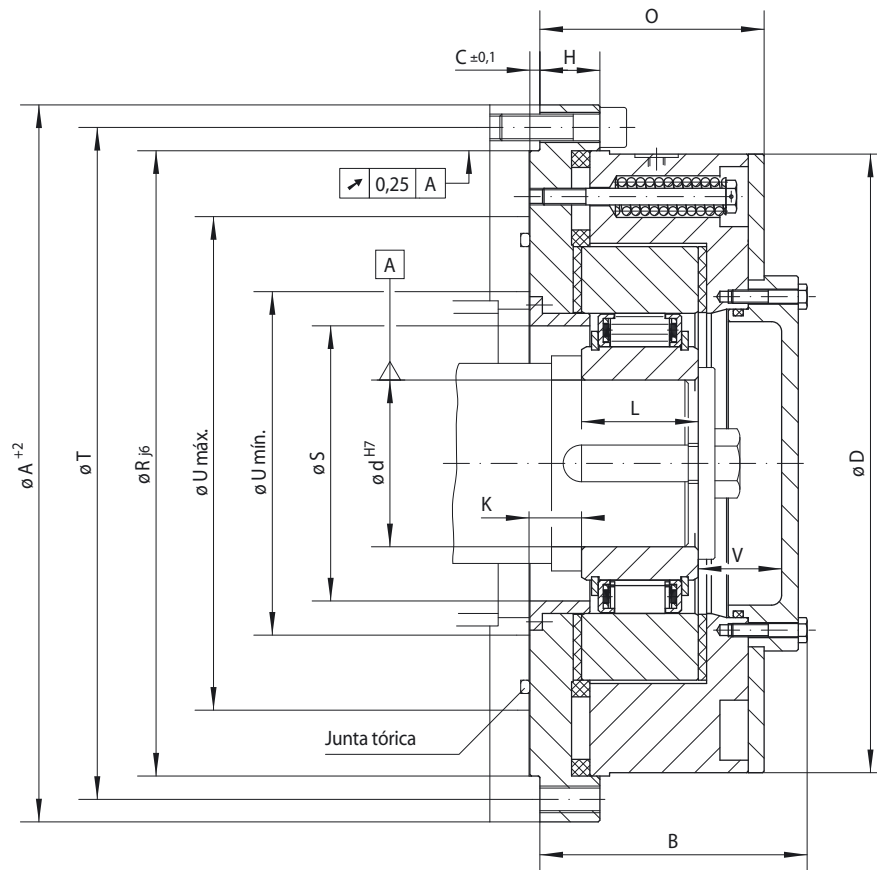
Valores orientativos para η :

Tipo de instalación	η	η^2
Cintas transportadoras, inclinación de hasta 6°	0,71	0,50
Cintas transportadoras, inclinación de hasta 8°	0,78	0,61
Cintas transportadoras, inclinación de hasta 10°	0,83	0,69
Cintas transportadoras, inclinación de hasta 12°	0,86	0,74
Cintas transportadoras, inclinación de hasta 15°	0,89	0,79
Bombas rascadoras de tornillo sinfín	0,93	0,87
Molinos cónicos, tambores de secado	0,85	0,72
Transportadores de cangilones, elevadores	0,92	0,85
Trituradoras de martillos	0,93	0,87

La suma de los pares de deslizamiento de los antirretrocesos debe ser 1,2 veces mayor que el par recuperador estático de la instalación (incluso con sobrecarga). Los pares indicados en las tablas son valores máximos. Pueden ajustarse valores inferiores. En caso de dudas, solicite más información, dando la descripción exacta de la instalación e indicando las condiciones de servicio. Rogamos utilicen el cuestionario en la página 110.

Ruedas libres externas FXRV

para uniones atornilladas en la parte frontal con despegue X y limitación de par



134

Antirretroceso	Con despegue X	Dimensiones
	Para elevada duración de vida mediante despegue de los elementos de bloqueo al girar el aro interior a velocidad alta	

Rueda libre	Tipo	Par de deslizamiento M_R Nm	Velocidad de despegue aro interior min^{-1}	Revoluciones máx. Aro interior gira libre min^{-1}	Diámetro d										A	B	C	D	G**	H	K	L	O	R	S	T	U***		V	Z**	Peso kg
					Estándar																						mín.	máx.			
					mm	mm	mm	mm	mm	mm	mm	mm	mm	mm																	
FXRV 85 - 40	SX	1 400	430	6000	45	50	60	65				65	330	143	6	280	M12	34	29	60	127	280	110	308	165	215	38	6	48		
FXRV 100 - 50	SX	2 300	400	4500	45	50	55	60	70	75	80*	350	150	6	311	M12	34	31	70	134	300	125	328	180	240	38	6	58			
FXRV 120 - 50	SX	3 400	320	4000	60	65	70	75	80	95	95	400	151	6	345	M16	36	31	70	134	340	145	373	200	260	38	6	80			
FXRV 140 - 50	SX	4 500	320	3000	65	90	100	110			110	430	160	6	386	M16	36	31	70	135	375	165	403	220	280	50	6	90			
FXRV 170 - 63	SX	9 000	250	2700	70	85	90	100	120		130	500	175	6	462	M16	43	40	80	157	425	196	473	250	340	38	6	140			
FXRV 200 - 63	SX	12 500	240	2100	130						155	555	175	6	516	M16	43	40	80	157	495	226	528	275	390	38	6	195			
FXRV 240 - 63	UX	21 200	220	3000							185	710	195	8	630	M20	50	50	90	173	630	290	670	355	455	38	12	340			
FXRV 260 - 63	UX	30 000	210	2500							205	750	205	8	670	M20	50	50	105	183	670	307	710	375	500	38	12	410			
FXRV 290 - 70	UX	42 500	200	2500							230	850	218	8	755	M24	50	50	105	193	730	335	800	405	560	38	12	490			
FXRV 310 - 96	UX	53 000	195	2100							240	900	260	10	775	M24	63	63	120	246	775	355	850	435	600	50	12	740			

Ranura de chaveta según DIN 6885, hoja 1 • Tolerancia del ancho de la ranura JS10. * Ranura de chaveta según DIN 6885, hoja 3 • Tolerancia del ancho de la ranura JS10.
 ** Z = número de agujeros de fijación para tornillos G (DIN 912) en el círculo primitivo. *** Área de hermetización de la junta tórica Solicite información acerca de otros tamaños de ruedas libres.
 Solicite información acerca de otros tamaños de ruedas libres.

Pares

Las ruedas libres externas FXRV se suministran con el limitador de par preajustado al par de deslizamiento M_R . El momento recuperador estático M_L de la instalación (incluso con sobrecarga) no debe alcanzar en ningún caso la suma del par de deslizamiento M_R de los antirretrocesos previstos. Los pares M_R indicados en la tabla son valores máximos, pudiendo ajustarse valores inferiores.

Instrucciones de montaje

Las ruedas libres externas FXRV no disponen de soporte propio, por lo que hay que garantizar que la oscilación circular entre el diámetro R de centrado y el diámetro d del eje no sea superior a 0,25 mm.

La cota C se aplica a la rueda libre externa. La profundidad de centrado en la pieza de conexión a montar por parte del cliente debe ser como mínimo C + 0,2 mm. La tolerancia del diámetro de centrado R en la pieza complementaria debe ser ISO H7.

La tolerancia del eje debe ser ISO h6 o j6.

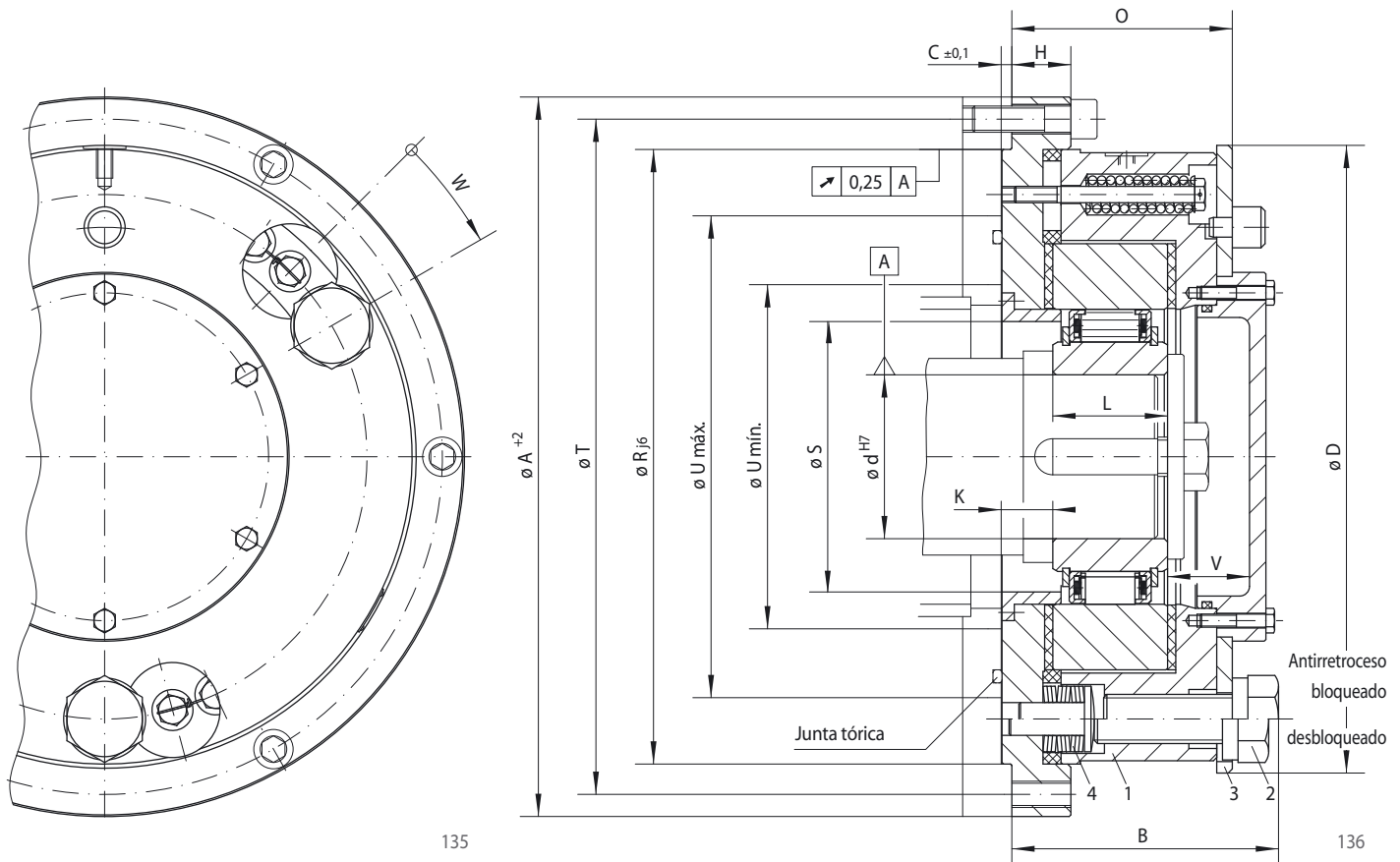
Ejemplo de pedido

Rueda libre FXRV 170 - 63 SX con despegue X de los elementos de bloqueo con un diámetro de 90 mm y un par de deslizamiento de 8 000 Nm:

- FXRV 170 - 63 SX, d = 90 mm, $M_R = 8\ 000\ \text{Nm}$

Ruedas libres externas FXRT

para uniones atornilladas en la parte frontal
con despegue X, limitación de par y dispositivo de desbloqueo



Antirretroceso	Con despegue X		Dimensiones																
	Para elevada duración de vida mediante despegue de los elementos de bloqueo al girar el aro interior a velocidad alta																		

Rueda libre	Tipo	Par de deslizamiento M_R Nm	Velocidad de despegue aro interior min^{-1}	Revoluciones máx. Aro interior $\text{gira libre min}^{-1}$	Diámetro d								A	B	C	D	G**	H	K	L	O	R	S	T	U***		V	Z**	Peso kg
					mm	mm	mm	mm	mm	mm	mm	mm													mm	mm			
FXRT 85 - 40	SX	1 400	430	6000	45	50	60	65		65	330	151	6	280	M12	34	29	60	127	280	110	308	165	215	38	6	48		
FXRT 100 - 50	SX	2 300	400	4500	45	50	55	60	70	75	80*	350	163	6	311	M12	34	31	70	134	300	125	328	180	240	38	6	58	
FXRT 120 - 50	SX	3 400	320	4000	60	65	70	75	80	95	95	400	163	6	345	M16	36	31	70	134	340	145	373	200	260	38	6	80	
FXRT 140 - 50	SX	4 500	320	3000	65	90	100	110		110	430	167	6	386	M16	36	31	70	135	375	165	403	220	280	50	6	90		
FXRT 170 - 63	SX	9 000	250	2700	70	85	90	100	120		130	500	193	6	462	M16	43	40	80	157	425	196	473	250	340	38	6	140	
FXRT 200 - 63	SX	12 500	240	2100	130						155	555	193	6	516	M16	43	40	80	157	495	226	528	275	390	38	6	195	
FXRT 240 - 63	UX	21 200	220	3000							185	710	200	8	630	M20	50	50	90	173	630	290	670	355	455	38	12	340	
FXRT 260 - 63	UX	30 000	210	2500							205	750	212	8	670	M20	50	50	105	183	670	307	710	375	500	38	12	410	
FXRT 290 - 70	UX	42 500	200	2500							230	850	212	8	755	M24	50	50	105	193	730	335	800	405	560	38	12	490	
FXRT 310 - 96	UX	53 000	195	2100							240	900	280	10	775	M24	63	63	120	246	775	355	850	435	600	50	12	740	

Ranura de chaveta según DIN 6885, hoja 1 • Tolerancia del ancho de la ranura JS10. * Ranura de chaveta según DIN 6885, hoja 3 • Tolerancia del ancho de la ranura JS10.
** Z = número de agujeros de fijación para tornillos G (DIN 912) en el círculo primitivo. *** Área de hermetización de la junta tórica Solicite información acerca de otros tamaños de ruedas libres.
Solicite información acerca de otros tamaños de ruedas libres.

Pares

Las ruedas libres externas FXRT se suministran con el limitador de par preajustado al par de deslizamiento M_R . El momento recuperador estático M_L de la instalación (incluso con sobrecarga) no debe alcanzar en ningún caso la suma del par de deslizamiento M_R de los antirretrocesos previstos. Los pares M_R indicados en la tabla son valores máximos, pudiendo ajustarse valores inferiores.

Instrucciones de montaje

Las ruedas libres externas FXRT no disponen de soporte propio, por lo que hay que garantizar que la oscilación circular entre el diámetro R de centrado y el diámetro d del eje no sea superior a 0,25 mm. La dimensión C se aplica a la rueda libre externa. La profundidad de centrado en la pieza de conexión a montar por parte del cliente debe ser como mínimo C +0,2 mm. La tolerancia del diámetro de centrado R en la pieza complementaria debe ser ISO H7. La tolerancia del eje debe ser ISO h6 o j6.

Funcionamiento del dispositivo de desbloqueo

El desbloqueo sensible controlable se compone principalmente de tres tornillos especiales (2) fijados en el soporte del resorte (1) y la placa de enclavamiento (3). El antirretroceso se desbloquea aflojando primero los tornillos especiales girando después la placa de enclavamiento en el sentido de las agujas del reloj por el ángulo W. A continuación pueden apretarse los tornillos especiales, lo cual iniciará el proceso de desbloqueo suave mediante el paquete de resortes de disco (4). El funcionamiento del dispositivo de desbloqueo puede provocar una pequeña pérdida de aceite.

Ruedas libres incorporadas FXN

para unión por ajuste a presión en el aro exterior con despegue X de los elementos de bloqueo



137

Características

Las ruedas libres integradas FXN son ruedas libres sin soporte propio y con elementos de bloqueo con despegue X.

El despegue X de los elementos de bloqueo garantiza el funcionamiento en vacío, libre de desgaste, al girar el aro interior a velocidad alta.

El aro exterior se fija a presión en la carcasa puesta a disposición por parte del cliente. Así se consiguen unas soluciones de montaje compactas, aptas para espacios reducidos.

Las ruedas libres FXN se utilizan como:

- ▶ Antirretrocesos
- ▶ Embragues por adelantamiento

en aplicaciones con altas revoluciones en vacío, y como embragues por adelantamiento a bajas revoluciones en arrastre.

Pares nominales de hasta 20 000 Nm. El par se transmite en el aro exterior mediante la fijación a presión.

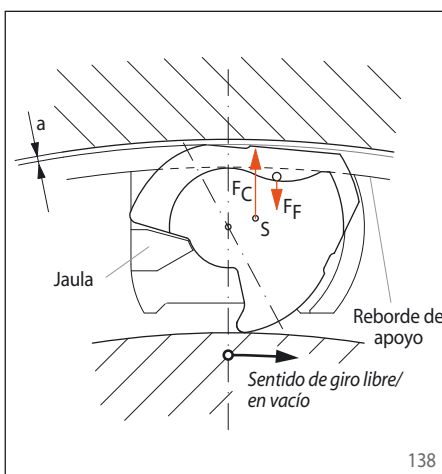
Diámetros interiores de hasta 130 mm. Se dispone de una amplia gama de diámetros interiores estándar.

Despegue X de los elementos de bloqueo

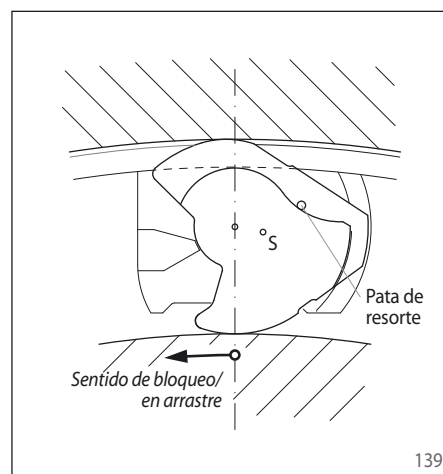
El despegue X se utiliza en antirretrocesos y embragues por adelantamiento, siempre y cuando en vacío el aro interior gire a altas revoluciones y el arrastre en los embragues por adelantamiento se realice a bajas revoluciones. En vacío, la fuerza centrífuga F_C separa los elementos de bloqueo de la pista de rodadura del aro exterior. En este modo de funcionamiento la rueda libre trabaja libre de desgaste, es decir con una vida útil ilimitada.

La fig. 138 muestra una rueda libre con despegue X en giro libre. Los elementos de bloqueo se encuentran en una jaula unida con el aro interior por fricción y giran con dicho aro. La fuerza centrífuga F_C en el centro de gravedad S gira el elemento de bloqueo en sentido contrario a las agujas del reloj, arrojándolo al reborde de apoyo de la jaula. Así se produce la separación "a" entre los elementos de bloqueo y la pista de rodadura del

aro exterior, y la rueda libre trabaja sin contacto. Si la velocidad del aro exterior se reduce de tal forma que el efecto de la fuerza centrífuga sobre los elementos de bloqueo sea inferior a la fuerza de retención de los resortes F_F , los elementos de bloqueo vuelven a su posición inicial, teniendo contacto con el aro exterior y quedando la rueda libre preparada para el bloqueo (fig. 139). Al utilizar la rueda libre como embrague por adelantamiento, las revoluciones de arrastre no deben superar el 40% de las revoluciones de despegue.



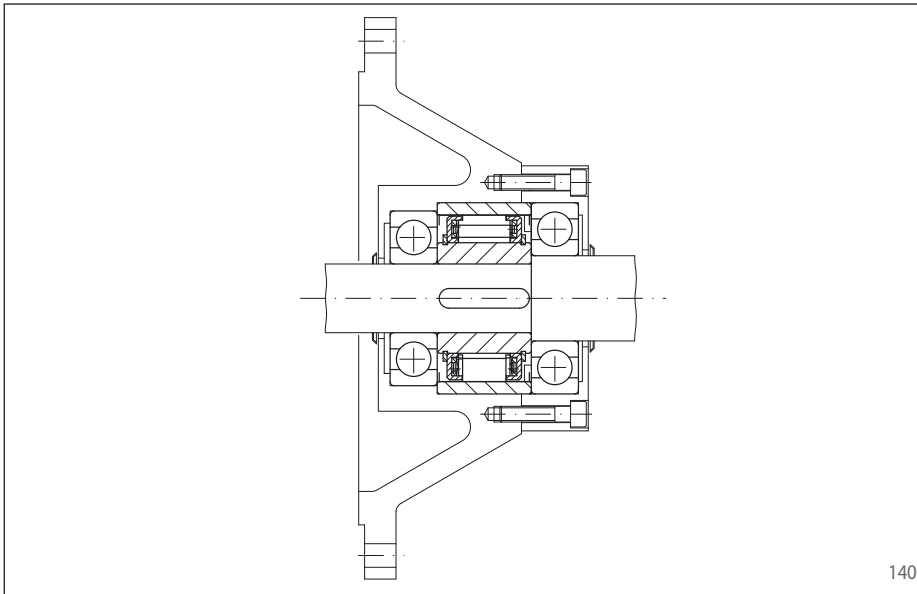
138



139

Ruedas libres incorporadas FXN

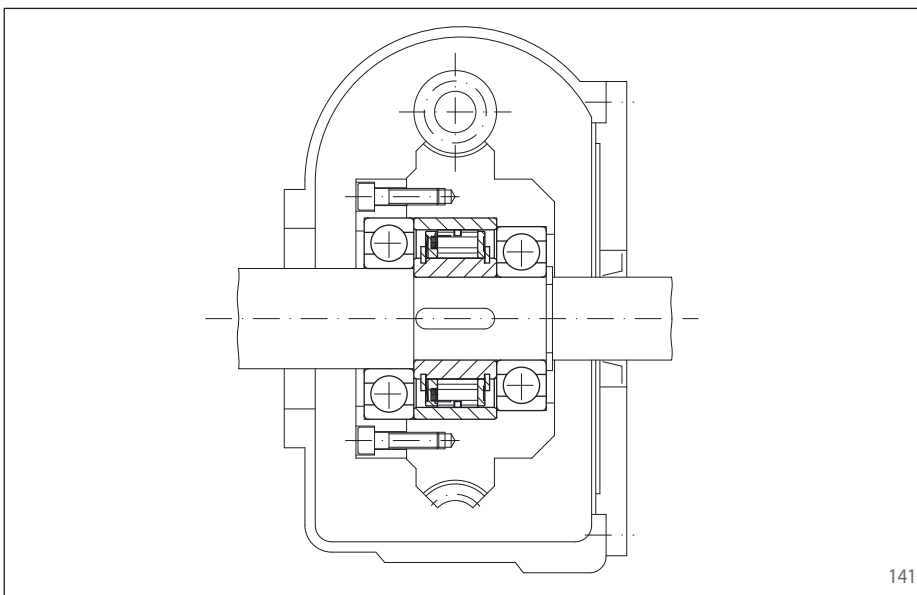
para unión por ajuste a presión en el aro exterior con despegue X de los elementos de bloqueo



140

Ejemplo de aplicación

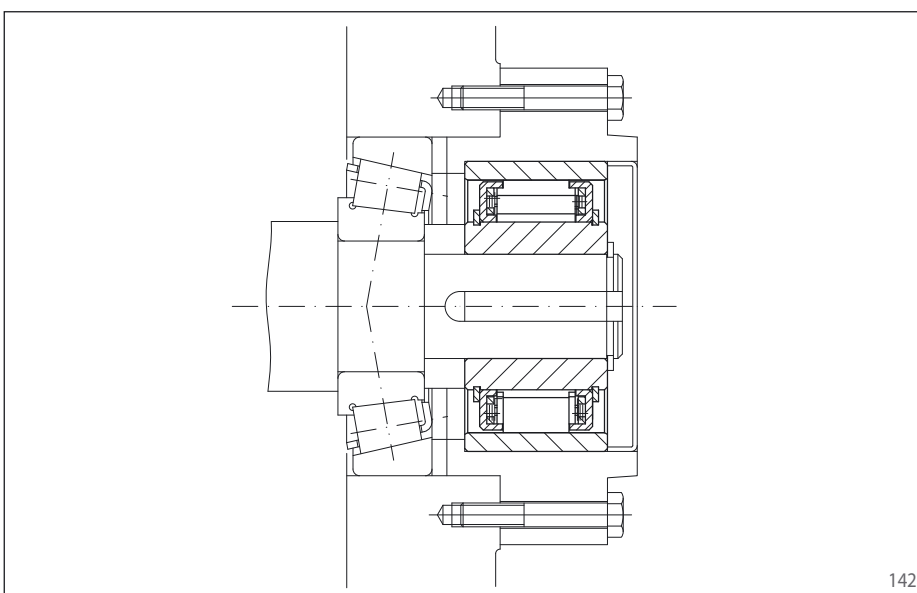
Rueda libre incorporada FXN 38 – 17/70 DX, utilizada como antirretroceso en un adaptador de carcasa para el montaje sobre un electromotor. El aro exterior fino fijado a presión en la carcasa facilita el montaje compacto. Con el eje girando a altas revoluciones en funcionamiento normal (vacío), el despegue X de los elementos de bloqueo garantiza el funcionamiento continuo sin contacto y, por tanto, libre de desgaste.



141

Ejemplo de aplicación

Rueda libre incorporada FXN 66 – 25/100 DX, utilizada como embrague por adelantamiento en el accionamiento de marcha ultralenta de una máquina textil. El aro exterior fino fijado a presión en la rueda helicoidal ofrece una solución compacta. En el ajuste la máquina es accionada mediante el reductor helicoidal y la rueda libre que trabaja en arrastre. En funcionamiento normal (vacío), el aro interior, ubicado en el eje motriz principal que gira a velocidad alta, adelanta y desacopla automáticamente el accionamiento de marcha ultralenta. Dadas las altas revoluciones de adelantamiento del aro interior, se utiliza el tipo con despegue X. En funcionamiento en vacío, los elementos de bloqueo de forma trabajan sin contacto y, por tanto, libres de desgaste.



142

Ejemplo de aplicación

Rueda libre incorporada FXN 85 – 40/140 SX, utilizada como antirretroceso, montada en el muñón del primer eje intermedio de un engranaje recto en el accionamiento de una cinta transportadora inclinada. Con el motor parado, la cinta transportadora debe retenerse con total seguridad para impedir que ésta retroceda debido al material transportado, ya que de lo contrario se producirían graves daños. Con el eje girando a altas revoluciones en funcionamiento normal (vacío), el despegue X de los elementos de bloqueo garantiza el funcionamiento continuo sin contacto y, por tanto, libre de desgaste.

Ruedas libres incorporadas FXN

para unión por ajuste a presión en el aro exterior
con despegue X de los elementos de bloqueo



143

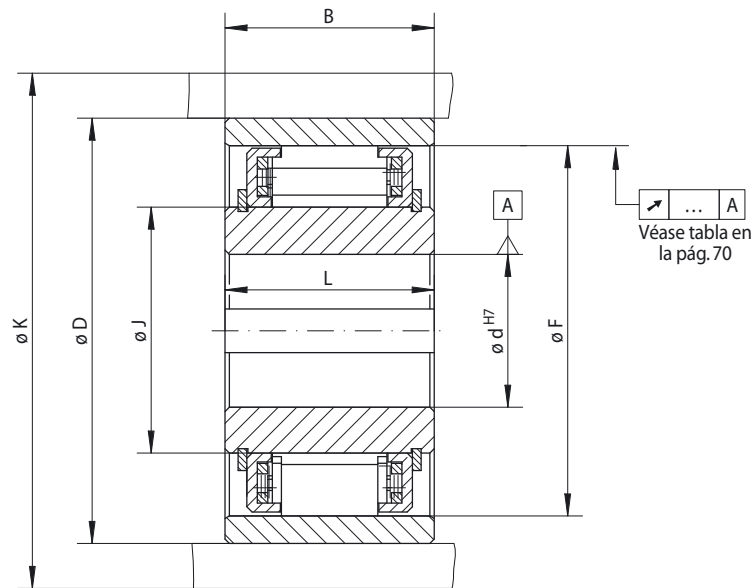
		Con despegue X	
		Para elevada duración de vida mediante despegue de los elementos de bloqueo al girar el aro interior a velocidad alta	
Antirretroceso	→		
Embrague por adel.	←		

Rueda libre	Tipo	Par nominal teórico	Par nominal, considerando la oscilación circular existente						Velocidad de despegue aro interior min ⁻¹	Revoluciones máx.	
		↙ 0 A Nm	↙ 0,1 A Nm	↙ 0,2 A Nm	↙ 0,3 A Nm	↙ 0,4 A Nm	↙ 0,5 A Nm	Aro interior gira libre/adelanta min ⁻¹		Aro exterior arrastra min ⁻¹	
FXN 31 - 17/60	DX	100	100	95					890	5 000	356
FXN 31 - 17/62	DX	100	100	95					890	5 000	356
FXN 38 - 17/70	DX	150	140	130					860	5 000	224
FXN 46 - 25/80	DX	390	380	350					820	5 000	328
FXN 51 - 25/85	DX	480	470	420					750	5 000	300
FXN 56 - 25/90	DX	580	570	490					730	5 000	292
FXN 61 - 19/95	DX	420	410	370					750	5 000	300
FXN 61 - 19/106	DX	420	410	370					750	5 000	300
FXN 66 - 25/100	DX	800	780	700					700	5 000	280
FXN 66 - 25/110	DX	800	780	700					700	5 000	280
FXN 76 - 25/115	DX	1 050	1 040	890					670	5 000	268
FXN 76 - 25/120	DX	1 050	1 040	890					670	5 000	268
FXN 86 - 25/125	DX	1 350	1 300	1 030					630	5 000	252
FXN 86 - 25/130	DX	1 350	1 300	1 030					630	5 000	252
FXN 101 - 25/140	DX	1 700	1 600	1 400					610	5 000	244
FXN 101 - 25/149	DX	1 700	1 600	1 400					610	5 000	244
FXN 101 - 25/150	DX	1 700	1 600	1 400					610	5 000	244
FXN 85 - 40/140	SX	1 900	1 900	1 800	1 800	1 700	1 600	430	6 000	172	
FXN 85 - 40/150	SX	1 900	1 900	1 800	1 800	1 700	1 600	430	6 000	172	
FXN 100 - 40/160	SX	2 700	2 600	2 500	2 400	2 200	2 000	400	4 500	160	
FXN 105 - 50/165	SX	4 000	3 800	3 500	3 300	2 900	2 800	380	4 500	152	
FXN 120 - 50/198	SX	6 500	6 300	5 800	4 800	4 400	3 600	320	4 000	128	
FXN 140 - 50/215	SX	8 700	8 500	7 900	6 700	5 500	5 400	320	3 000	128	
FXN 170 - 63/258	SX	20 000	19 000	16 000	14 000	13 000	12 000	250	2 700	100	

El par máximo transmisible es el doble del par nominal indicado. Por ello, los picos de par no deben exceder el doble del par nominal. El par nominal teórico sólo se aplica cuando la concentricidad de los aros interior y exterior sea ideal. En la práctica, el juego de los rodamientos y los errores de centrado de las piezas contiguas influyen negativamente en la concentricidad. En tales casos se aplican los pares nominales indicados en la tabla, considerando la oscilación circular existente. Solicite más información para revoluciones mayores.

Ruedas libres incorporadas FXN

para unión por ajuste a presión en el aro exterior
con despegue X de los elementos de bloqueo



144

Rueda libre	Diámetro d							B	D	F	J	K mín. mm	L	Peso kg
	mm	mm	mm	mm	mm	mm	máx. mm							
FXN 31 - 17/60	20*						20*	25	60 P6	55	31	85	24	0,3
FXN 31 - 17/62	20*						20*	25	62 P6	55	31	85	24	1,2
FXN 38 - 17/70	25*						25*	25	70 P6	62	38	90	24	0,4
FXN 46 - 25/80	25						30	35	80 P6	70	46	95	35	0,8
FXN 51 - 25/85	25	30	35				36	35	85 P6	75	51	105	35	0,8
FXN 56 - 25/90	35						40	35	90 P6	80	56	110	35	0,9
FXN 61 - 19/95	30	35	40				45*	26	95 P6	85	61	120	25	0,8
FXN 61 - 19/106	30	35	40				45*	25	106 H7	85	61	120	25	1,2
FXN 66 - 25/100	35	40	45				48*	30	100 P6	90	66	132	35	1,1
FXN 66 - 25/110	35	40	45				48*	40	110 P6	90	66	132	35	1,8
FXN 76 - 25/115	45	55					60*	40	115 P6	100	76	140	35	1,7
FXN 76 - 25/120	45	55					60*	32	120 J6	100	76	140	35	1,8
FXN 86 - 25/125	40	45	50	60	65		70*	40	125 P6	110	86	150	40	2,3
FXN 86 - 25/130	40	45	50	60	65		70*	40	130 P6	110	86	150	40	2,6
FXN 101 - 25/140	55	70					75	45	140 P6	125	101	175	50	3,1
FXN 101 - 25/149	70						75	62	149 H6	125	101	175	62	4,2
FXN 101 - 25/150	55	70					75	45	150 P6	125	101	175	50	3,6
FXN 85 - 40/140	45	50	60	65			65	45	140 P6	125	85	175	60	3,2
FXN 85 - 40/150	45	50	60	65			65	45	150 P6	125	85	175	60	4,2
FXN 100 - 40/160	45	50	55	60	70	75	75	50	160 P6	140	100	190	60	5,1
FXN 105 - 50/165	80						80	62	165 P6	145	105	195	62	5,8
FXN 120 - 50/198	60	65	70	75	80	95	95	70	198 H6	160	120	210	70	8,6
FXN 140 - 50/215	65	90	100	110			110	70	215 J6	180	140	245	70	14,0
FXN 170 - 63/258	70	85	100	120			130	80	258 H6	210	170	290	80	21,0

Ranura de chaveta según DIN 6885, hoja 1 • Tolerancia del ancho de la ranura JS10.

* Ranura de chaveta según DIN 6885, hoja 3 • Tolerancia del ancho de la ranura JS10.

Instrucciones de montaje

Las ruedas libres incorporadas FXN no disponen de soporte propio, por lo que la alineación concéntrica de los aros interior y exterior será por parte del cliente. Deben observarse las oscilaciones circulares admisibles.

El par se transmite en el aro exterior mediante la fijación a presión. Para la transmisión de los pares indicados en la tabla, el aro exterior debe ubicarse en una carcasa con un diámetro exterior K. La carcasa debe ser de acero o de fundición gris de la ca-

lidad mínima GG-20. Para utilizar otros materiales para la carcasa o diámetros exteriores inferiores, rogamos consulte el par correspondiente.

La tolerancia del diámetro del alojamiento de la carcasa se indica en la tabla bajo la dimensión D.

La tolerancia del eje debe ser ISO h6 o j6.

Lubricación

A revoluciones superiores a las de despegue no se necesita lubricación especial y la rueda libre es libre de mantenimiento.

Para el funcionamiento a revoluciones inferiores a las de despegue debe proveerse la lubricación por aceite con la calidad de aceite prescrita.

Ejemplo de pedido

Rueda libre FXN 61-19/95 con despegue X de los elementos de bloqueo con un diámetro de 35 mm:

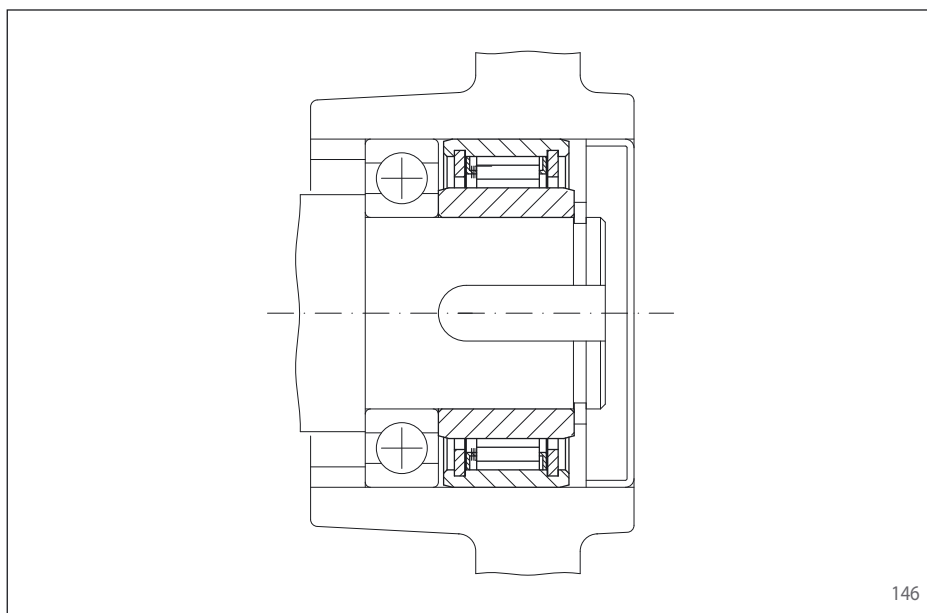
- FXN 61-19/95 DX, d = 35 mm

Ruedas libres incorporadas FEN

para unión por ajuste a presión en el aro exterior con elementos de bloqueo de forma



145



146

Características

Las ruedas libres incorporadas FEN son ruedas libres con elementos de bloqueo de forma sin soporte propio.

El aro exterior se fija a presión en la carcasa puesta a disposición por parte del cliente. Así se consiguen unas soluciones de montaje compactas, aptas para espacios reducidos.

Las ruedas libres FEN se utilizan como:

- ▶ Antirretrocesos
- ▶ Embragues por adelantamiento
- ▶ Ruedas libres de avance

Aparte del tipo estándar, se dispone también del tipo RIDUVIT para una elevada duración de vida.

Pares nominales de hasta 4 000 Nm. El par se transmite en el aro exterior mediante la fijación a presión.

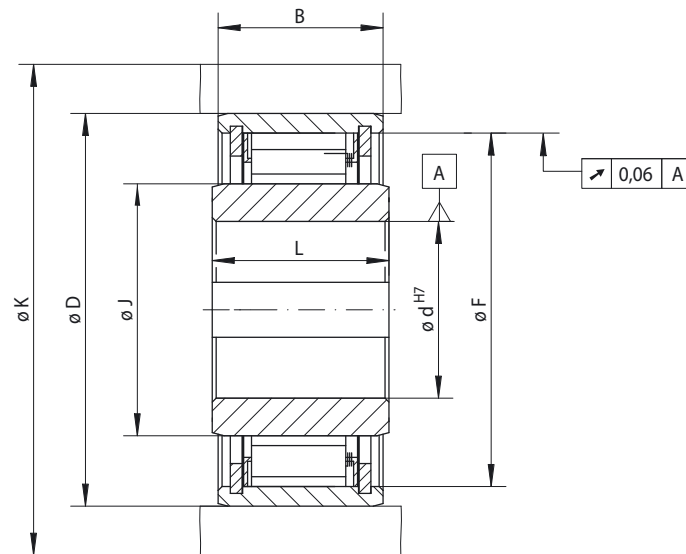
Diámetros interiores de hasta 100 mm.

Ejemplo de aplicación

Rueda libre incorporada FEN 82 SF, utilizada como antirretroceso y montada en el muñón del eje intermedio de un engranaje recto en el accionamiento de un transportador de cangilones. Con el motor parado, la cinta transportadora debe retenerse con total seguridad para impedir que ésta retroceda debido al material transportado. El aro exterior fino fijado a presión en la carcasa del reductor facilita el montaje compacto.

Ruedas libres incorporadas FEN

para unión por ajuste a presión en el aro exterior
con elementos de bloqueo de forma



147

Rueda libre de avance Embrague por adel. Antirretroceso	Estándar	RIDUVIT®	Dimensiones
	Para uso universal	Para elevada duración de vida mediante recubrimiento de los elementos de bloqueo	

Rueda libre	Tipo	Par nominal Nm	Revoluciones máx.		Tipo	Par nominal Nm	Revoluciones máx.		Diámetro d				B mm	D mm	F mm	J mm	K mín. mm	L mm	Peso kg
			Aro interior gira libre/adelanta min ⁻¹	Aro exterior gira libre/adelanta min ⁻¹			Aro interior gira libre/adelanta min ⁻¹	Aro exterior gira libre/adelanta min ⁻¹	Estándar		máx. mm								
FEN 37	SF	220	2 500	2 600	SFT	220	2 500	2 600	20	25*	25*	25	62	55	37	85	35	0,4	
FEN 44	SF	315	1 900	2 200	SFT	315	1 900	2 200	25		32*	25	70	62	44	90	35	0,6	
FEN 44	SF	315	1 900	2 200	SFT	315	1 900	2 200	30		32*	25	70	62	44	90	19	0,5	
FEN 57	SF	630	1 400	1 750	SFT	630	1 400	1 750	30	35	42*	35	85	75	57	105	45	1,2	
FEN 72	SF	1 250	1 120	1 600	SFT	1 250	1 120	1 600	45	50	55*	36	100	90	72	132	60	1,8	
FEN 82	SF	1 900	1 025	1 450	SFT	1 900	1 025	1 450	50	55	65*	40	115	100	82	140	60	2,9	
FEN 82	SF	1 900	1 025	1 450	SFT	1 900	1 025	1 450	50	55	65*	32	120	100	82	140	60	3,2	
FEN 107	SF	2 800	880	1 250	SFT	2 800	880	1 250	70		85*	45	140	125	107	175	65	4,2	
FEN 107	SF	2 800	880	1 250	SFT	2 800	880	1 250	70		85*	45	150	125	107	175	65	5,0	
FEN 127	SF	4 000	800	1 150	SFT	4 000	800	1 150	90		100*	62	165	145	127	195	75	7,0	

El par máximo transmisible es el doble del par nominal indicado. Por ello, los picos de par no deben exceder el doble del par nominal. Las revoluciones máximas indicadas se aplican a las condiciones de montaje para ruedas libres completas. En ocasiones y conociendo las condiciones de montaje reales, pueden admitirse unas revoluciones mayores.

Ranura de chaveta según DIN 6885, hoja 1 • Tolerancia del ancho de la ranura JS10.

* Ranura de chaveta según DIN 6885, hoja 3 • Tolerancia del ancho de la ranura JS10.

Instrucciones de montaje

Las ruedas libres incorporadas FEN no disponen de soporte propio, por lo que la alineación concéntrica de los aros interior y exterior será por parte del cliente. Deben observarse las oscilaciones circulares admisibles.

El par se transmite en el aro exterior mediante la fijación a presión. Para la transmisión de los pares indicados en la tabla, el aro exterior debe ubicarse en una carcasa con un diámetro exterior K. La carcasa debe ser de acero o de fundición gris de la calidad mínima GG-20. Para utilizar otros materiales para la carcasa o diámetros exteriores inferiores, rogamos consulte el par correspondiente.

La tolerancia del diámetro del alojamiento D en la carcasa debe ser ISO P6, la tolerancia del eje debe ser ISO h6 o j6.

Lubricación

Debe proveerse la lubricación por aceite con la calidad de aceite prescrita.

Ejemplo de pedido

Rueda libre FEN 72 tipo RIDUVIT® de un diámetro de 50 mm:

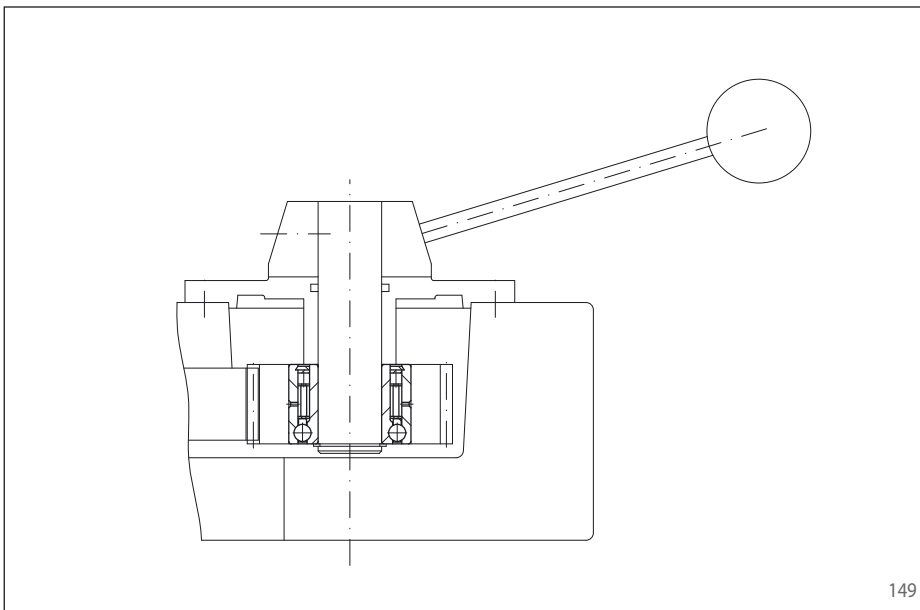
- FEN 72 SFT, d = 50 mm

Ruedas libres incorporadas FGK

para unión por ajuste a presión en el aro exterior
con elementos de bloqueo y soporte propio



148



149

Características

Las ruedas libres incorporadas FGK son ruedas libres con rodamiento y elementos de bloque de forma en las dimensiones de la serie 59 de rodamientos de agujas. Para las condiciones normales de funcionamiento se suministran provistas de grasa y libres de mantenimiento.

El aro exterior se fija a presión en la carcasa puesta a disposición por parte del cliente. Así se consiguen unas soluciones de montaje compactas, aptas para espacios reducidos.

Las ruedas libres FGK se utilizan como:

- ▶ Antirretrocesos
- ▶ Embragues por adelantamiento
- ▶ Ruedas libres de avance

Pares nominales de hasta 460 Nm. El par se transmite en los aros exterior e interior mediante la fijación a presión.

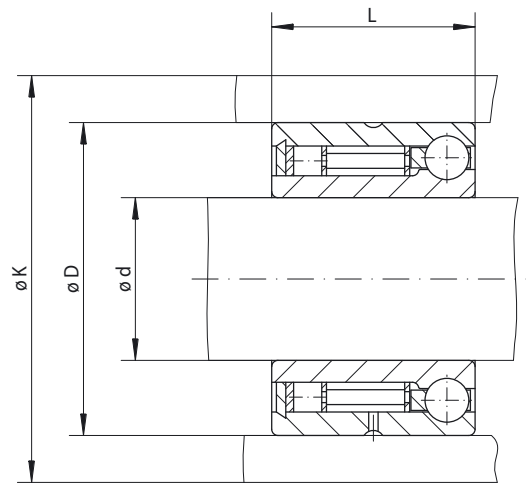
Diámetros interiores de hasta 50 mm.

Ejemplo de aplicación

Rueda libre incorporada FGK 35, utilizada como rueda libre de avance en un telar circular. El ajuste al cambiar el material o debido a fallos requiere un ajuste manual de escalonado fino de la mesa giratoria. Para este fin se mueve la mesa giratoria mediante la palanca manual con la rueda libre funcionando en arrastre. Al concluir el trabajo de ajuste, el accionamiento se realiza a través del motor principal y el aro exterior de la rueda libre adelanta.

Ruedas libres incorporadas FGK

para unión por ajuste a presión en el aro exterior
con elementos de bloqueo y soporte propio



150

Rueda libre de avance Embrague por adel. Antirretroceso	Estándar	Dimensiones
	Para uso universal	

Rueda libre	Par nominal Nm	Revoluciones máx.		Capacidad de carga del soporte				Diámetro d mm	D mm	K mm	L mm	Peso kg
		Aro interior gira libre/ adelanta min ⁻¹	Aro exterior gira libre/ adelanta min ⁻¹	dinámico C		estático C						
				Rodillo N	Bola N	Rodillo N	Bola N					
FGK 20	50	5 500	4 000	5 600	4 400	2 900	2 750	20	37	42	23	0,09
FGK 25	70	5 300	3 800	6 300	5 300	3 450	3 350	25	42	48	23	0,11
FGK 30	95	5 000	3 500	7 700	5 500	4 600	3 650	30	47	54	23	0,13
FGK 35	200	4 600	3 200	8 200	8 500	5 200	5 700	35	55	63	27	0,20
FGK 40	310	4 200	3 000	8 650	8 300	5 750	5 700	40	62	70	30	0,30
FGK 45	370	3 800	2 500	9 200	9 650	6 350	7 200	45	68	76	30	0,34
FGK 50	460	3 400	2 200	9 650	10 000	6 950	7 800	50	72	80	30	0,36

El par máximo transmisible es el doble del par nominal indicado. Por ello, los picos de par no deben exceder el doble del par nominal.

Instrucciones de montaje

El par se transmite en los aros exterior e interior mediante la fijación a presión. Para transmitir los pares indicados en la tabla, el aro exterior debe ubicarse en una carcasa con un diámetro exterior K. La carcasa debe ser de acero o de fundición gris de la calidad mínima GG-20. Para utilizar otros materiales para la carcasa o diámetros exteriores inferiores, rogamos consulte el par correspondiente. La tolerancia del diámetro del alojamiento D en la carcasa debe ser ISO R6, la tolerancia del eje debe ser ISO p5. Gracias a estos asientos se consigue un juego normal del rodamiento después del montaje.

La temperatura de servicio admisible de la rueda libre es de -40° C a 80° C.

Lubricación

Para las condiciones normales de funcionamiento las ruedas libres se suministran provistas de grasa. Sin embargo, también pueden conectarse a la lubricación de aceite existente del cliente, lo cual es especialmente recomendable para revoluciones elevadas.

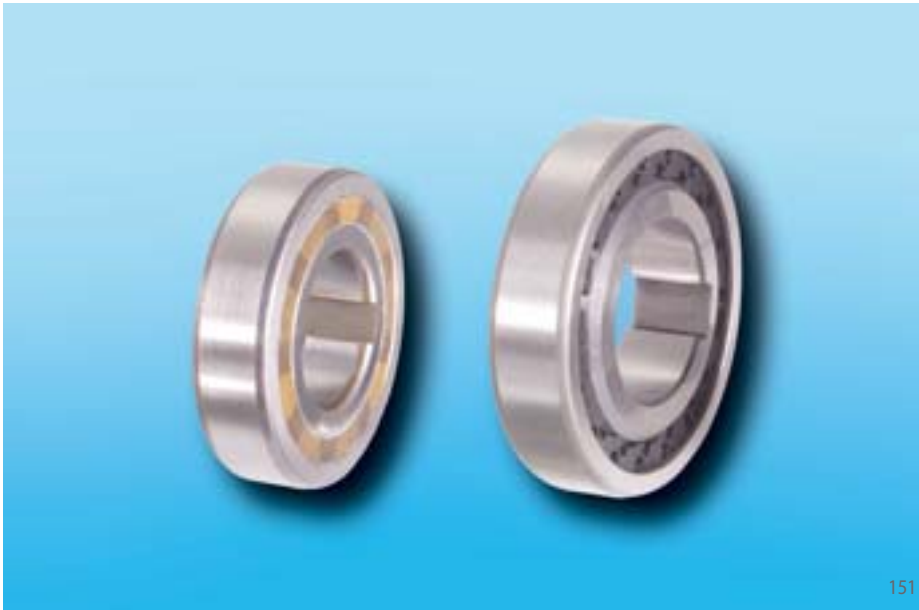
Ejemplo de pedido

Rueda libre FGK 40 estándar:

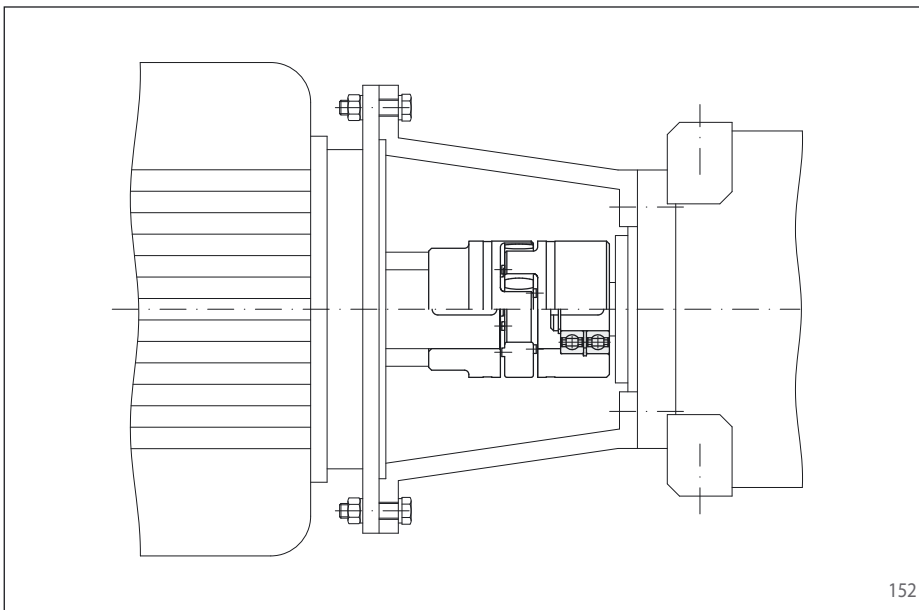
- FGK 40

Ruedas libres incorporadas FCN ... K/CF

para unión por ajuste a presión en el aro exterior
con elementos de bloqueo de forma



151



152

Características

Las ruedas libres incorporadas FCN ... K/CF son ruedas libres con elementos de bloqueo en las dimensiones de la serie 62 de rodamientos de bolas. Las ruedas libres FCN ... K (tamaño 20 a 30) son a su vez rodamientos y pueden absorber fuerzas radiales y axiales. Para las condiciones normales de funcionamiento se suministran provistas de grasa y libres de mantenimiento. Las ruedas libres FCN ... CF (tamaño 35 a 60) no disponen de soporte propio.

Las ruedas libres FCN ... K/CF se utilizan como:

- ▶ Antirretrocesos
- ▶ Embragues por adelantamiento
- ▶ Ruedas libres de avance

Pares nominales de hasta 500 Nm. El par se transmite en el aro exterior mediante la fijación a presión.

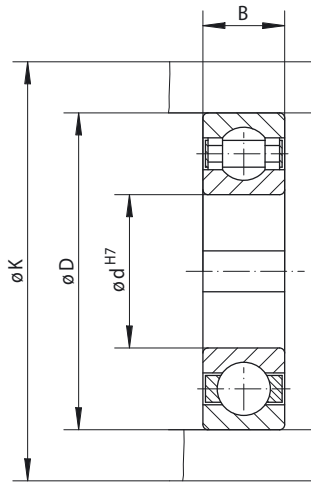
Diámetros interiores de hasta 60 mm.

Ejemplo de aplicación

Dos ruedas libres incorporadas FCN 30 K ubicadas paralelamente, utilizadas en el accionamiento del cepillo vertical de un túnel de lavado. Las ruedas libres están ubicadas en el cubo de un acoplamiento de ejes que une el motor y los engranajes reductores. Las ruedas libres evitan que el accionamiento presione el cepillo horizontal incontroladamente sobre el vehículo cuando falla el control. El cepillo horizontal se eleva a través de las ruedas libres trabajando en arrastre. Para bajar el cepillo se invierte el sentido de giro del motor. El cepillo horizontal baja por su propio peso al número de revoluciones predeterminado por el motor. Al apoyar el cepillo incontroladamente sobre el vehículo, la rueda libre desacopla automáticamente el accionamiento. El cepillo se apoya sobre el vehículo con su propio peso, pudiendo el accionamiento seguir girando en dirección de descenso sin causar daños gracias a la rueda libre que trabaja en vacío.

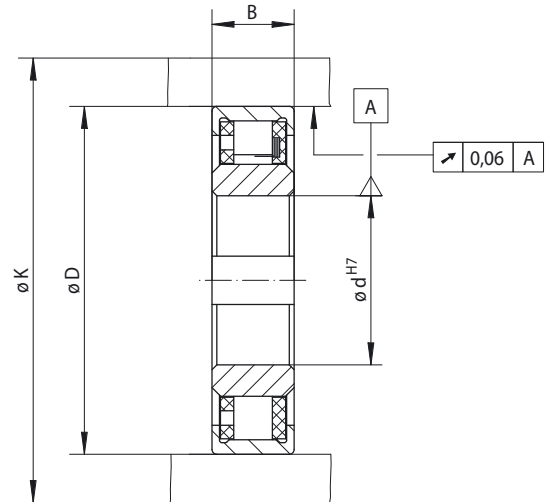
Ruedas libres incorporadas FCN ... K/CF

para unión por ajuste a presión en el aro exterior con elementos de bloqueo de forma



FCN 20 a FCN 30

153



FCN 35 a FCN 60

154

Rueda libre de avance Embrague por adel. Antirretroceso	Estándar	Dimensiones
	Para uso universal	

Rueda libre	Tipo	Par nominal Nm	Revoluciones máx.		Capacidad de carga del soporte		Diámetro d mm	B mm	D mm	K mm	Peso kg
			Aro interior gira libre/adelanta min ⁻¹	Aro exterior gira libre/adelanta min ⁻¹	dinámico C N	estático C ₀ N					
FCN 20	K	65	3 375	3 450	10 000	6 200	20	14	47	54	0,12
FCN 25	K	80	2 900	3 050	11 000	7 000	25	15	52	60	0,14
FCN 30	K	110	2 525	2 675	15 000	10 000	30	16	62	70	0,22
FCN 35	CF	200	1 475	1 775	Sin soporte propio		35	17	72	80	0,31
FCN 40	CF	260	1 250	1 600	Sin soporte propio		40	18	80	90	0,39
FCN 45	CF	300	1 150	1 525	Sin soporte propio		45	19	85	96	0,44
FCN 50	CF	330	1 100	1 475	Sin soporte propio		50	20	90	100	0,49
FCN 55	CF	420	1 000	1 400	Sin soporte propio		55	21	100	112	0,62
FCN 60	CF	500	950	1 350	Sin soporte propio		60	22	110	122	0,81

El par máximo transmisible es el doble del par nominal indicado. Por ello, los picos de par no deben exceder el doble del par nominal. Las revoluciones máximas indicadas se aplican a las condiciones de montaje para ruedas libres completas. En ocasiones y conociendo las condiciones de montaje reales, pueden admitirse unas revoluciones mayores.

Ranura de chaveta según DIN 6885, hoja 1 • Tolerancia del ancho de la ranura JS10.

Instrucciones de montaje

Las ruedas libres incorporadas FCN ... CF (tamaño 35 a 60) no disponen de soporte propio, por lo que la alineación concéntrica de los aros interior y exterior será por parte del cliente. Deben observarse las oscilaciones circulares admisibles.

El par se transmite en el aro exterior mediante la fijación a presión. Para la transmisión de los pares indicados en la tabla, el aro exterior debe ubicarse en una carcasa con un diámetro exterior K. La carcasa debe ser de acero o de fundición gris de la calidad mínima GG-20. Para utilizar otros materiales para la carcasa o diámetros exteriores inferiores, rogamos consulte el par correspondiente.

La tolerancia del diámetro del alojamiento D en la carcasa debe ser ISO H7 o J6, la tolerancia del eje debe ser ISO h6 o j6.

La temperatura de servicio admisible de la rueda libre es de -40° C a 80° C.

Lubricación

Para las condiciones normales de funcionamiento, las ruedas libres FCN ... K (tamaño 20 a 30) se suministran provistas de grasa. Sin embargo, también pueden conectarse a la lubricación de aceite existente del cliente, lo cual es especialmente recomendable para revoluciones elevadas.

En las ruedas libres FCN ... CF (tamaño 35 a 60) debe proveerse la lubricación por aceite con la calidad de aceite prescrita.

Ejemplo de pedido

Rueda libre FCN 40 estándar:

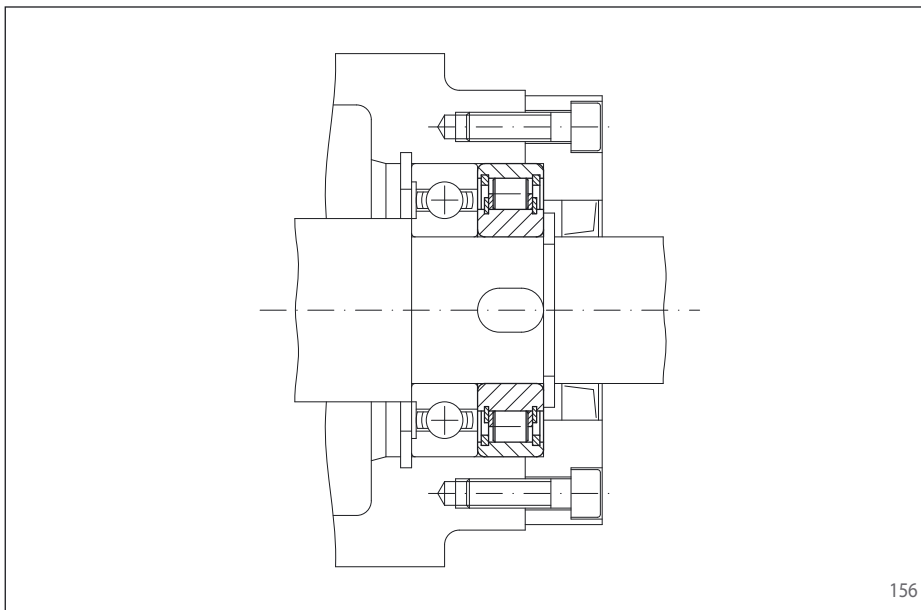
- FCN 40 CF

Ruedas libres incorporadas FCN ... R

para unión por ajuste a presión en el aro exterior con rodillos de bloqueo



155



156

Características

Las ruedas libres incorporadas FCN ... R son con rodillos de bloqueo sin soporte propio en las dimensiones de la serie 62 de rodamientos de bolas. El aro exterior se fija a presión en la carcasa puesta a disposición por parte del cliente. Así se consiguen unas soluciones de montaje compactas, aptas para espacios reducidos.

Las ruedas libres FCN ... R se utilizan como:

- ▶ Antirretrocesos
- ▶ Embragues por adelantamiento
- ▶ Ruedas libres de avance

Pares nominales de hasta 840 Nm. El par se transmite en el aro exterior mediante la fijación a presión.

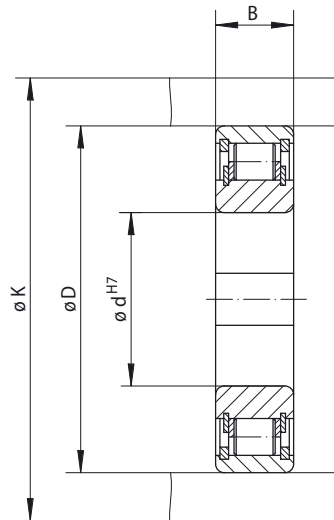
Diámetros interiores de hasta 80 mm.

Ejemplo de aplicación

Rueda libre incorporada FCN 45 R, utilizada como antirretroceso y montada en el muñón del eje intermedio de un engranaje recto en el accionamiento de un transportador de cadena. Con el motor parado, el dispositivo de transporte debe retenerse con total seguridad para impedir que éste retroceda debido al material transportado. El aro exterior fino fijado a presión en la carcasa del reductor facilita el montaje compacto.

Ruedas libres incorporadas FCN ... R

para unión por ajuste a presión en el aro exterior con rodillos de bloqueo



157

Estándar		Dimensiones	
Para uso universal			
Rueda libre de avance	Antirretroceso		
Embrague por adel.			

Rueda libre	Tipo	Par nominal Nm	Revoluciones máx.		Diámetro d mm	B mm	D mm	K mm	Peso kg
			Aro interior gira libre/adelanta min ⁻¹	Aro exterior gira libre/adelanta min ⁻¹					
FCN 8	R	3,2	4300	6700	8	8	24	28	0,02
FCN 10	R	7,3	3500	5300	10	9	30	35	0,03
FCN 12	R	11,0	3200	5000	12	10	32	37	0,05
FCN 15	R	12,0	2800	4400	15*	11	35	40	0,08
FCN 20	R	40,0	2200	3300	20*	14	47	54	0,12
FCN 25	R	50,0	1900	2900	25*	15	52	60	0,15
FCN 30	R	90,0	1600	2400	30*	16	62	70	0,24
FCN 35	R	135,0	1350	2100	35*	17	72	80	0,32
FCN 40	R	170,0	1200	1900	40*	18	80	90	0,40
FCN 45	R	200,0	1150	1750	45*	19	85	96	0,45
FCN 50	R	220,0	1050	1650	50*	20	90	100	0,50
FCN 60	R	420,0	850	1350	60*	22	110	122	0,80
FCN 80	R	840,0	690	1070	80*	26	140	155	1,40

El par máximo transmisible es el doble del par nominal indicado. Por ello, los picos de par no deben exceder el doble del par nominal.

Ranura de chaveta según DIN 6885, hoja 1 • Tolerancia del ancho de la ranura JS10.

* Ranura de chaveta según DIN 6885, hoja 3 • Tolerancia del ancho de la ranura JS10.

Instrucciones de montaje

Las ruedas libres incorporadas FCN ... R no disponen de soporte propio, por lo que la alineación concéntrica de los aros interior y exterior será por parte del cliente.

El par se transmite en el aro exterior mediante la fijación a presión. Para la transmisión de los pares indicados en la tabla, el aro exterior debe ubicarse en una carcasa con un diámetro exterior K. La carcasa debe ser de acero o de fundición gris de la calidad mínima GG-20. Para utilizar otros materiales para la carcasa o diámetros exteriores inferiores, rogamos consulte el par correspondiente.

La tolerancia del diámetro del alojamiento D en la carcasa debe ser ISO H7 o J6, la tolerancia del eje debe ser ISO h6 o j6.

Lubricación

Debe proveerse la lubricación por aceite con la calidad de aceite prescrita.

Ejemplo de pedido

Rueda libre FCN 30 estándar:

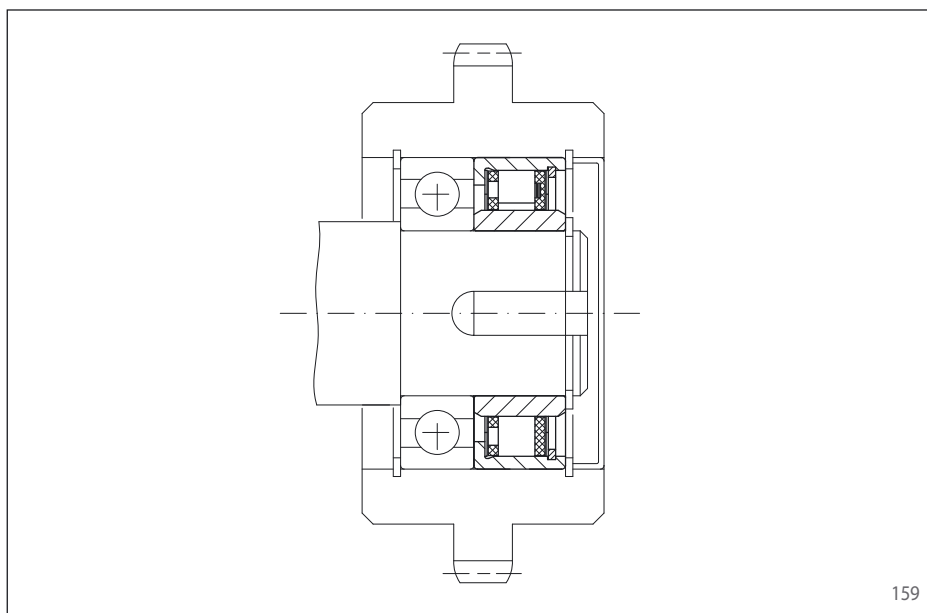
- FCN 30 R

Ruedas libres incorporadas FDN

para unión por ajuste a presión en el aro exterior
con elementos de bloqueo en tres tipos



158



159

Características

Las ruedas libres incorporadas FDN son ruedas libres con elementos de bloqueo de forma en dimensiones de rodamientos.

Las ruedas libres FDN se utilizan como:

- ▶ Antirretrocesos
- ▶ Embragues por adelantamiento
- ▶ Ruedas libres de avance

Los tipos estándar y con rectificado P para elevada duración de vida y alta precisión de indexación no disponen de soporte propio. En el tipo estándar con soporte propio se sustituye cada segundo elemento de bloqueo de forma por un rodillo cilíndrico, con lo que la rueda libre puede absorber fuerzas radiales.

Pares nominales de hasta 2 400 Nm. El par se transmite en el aro exterior mediante la fijación a presión.

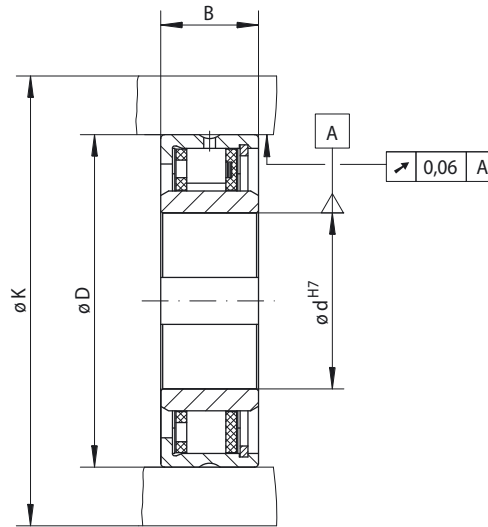
Diámetros interiores de hasta 80 mm.

Ejemplo de aplicación

Rueda libre incorporada FDN 40 CFR estándar con soporte propio, utilizada como embrague por adelantamiento en el muñón del eje del accionamiento principal de una máquina textil. La rueda dentada está unida a un accionamiento auxiliar. En el modo de funcionamiento normal (en vacío) el aro interior adelanta y el aro exterior, con la rueda dentada atornillada, está parado. Para el ajuste, la máquina es accionada por el accionamiento auxiliar a velocidad baja por la rueda dentada y la rueda libre funcionando en arrastre.

Ruedas libres incorporadas FDN

para unión por ajuste a presión en el aro exterior
con elementos de bloqueo en tres tipos



160

Rueda libre de avance Embrague por adel. Antirretroceso	Estándar	Estándar con soporte propio	Con rectificado P	Dimensiones
	Para uso universal	Para uso universal	Para elevada duración de vida y exactitud de indexación	

Rueda libre	Tipo	Par nominal Nm	Revoluciones máx.		Tipo	Par nominal Nm	Revoluciones máx.		Capacidad de carga del soporte		Tipo	Par nominal Nm	Diámetro d			B mm	D mm	K mm	Peso kg
			Aro interior gira libre/adelanta min ⁻¹	Aro exterior gira libre/adelanta min ⁻¹			Aro interior gira libre/adelanta min ⁻¹	Aro exterior gira libre/adelanta min ⁻¹	dinámico C N	estático C ₀ N			Estándar mm	mm	máx. mm				
FDN 15	CFH	16	3 875	3 925	CFR	8	3 875	3 925	7 800	4 200	CFP	7	8		8	20	37	50	0,1
FDN 20	CFH	28	3 375	3 450	CFR	14	3 375	3 450	8 300	4 200	CFP	12	12		12	20	42	55	0,1
FDN 25	CFH	48	2 900	3 050	CFR	24	2 900	3 050	10 700	5 600	CFP	21	15		15	20	47	60	0,1
FDN 30	CFH	75	2 525	2 675	CFR	36	2 525	2 675	12 900	7 000	CFP	32	20*		20*	20	52	65	0,2
FDN 40	CFH	160	1 900	2 150	CFR	71	1 900	2 150	15 000	8 400	CFP	71	25	28*	28*	22	62	80	0,2
FDN 50	CFH	260	1 475	1 775	CFR	120	1 475	1 775	18 400	11 300	CFP	120	30	35	35	22	72	95	0,4
FDN 65	CFH	430	1 200	1 550	CFR	200	1 200	1 550	21 400	14 100	CFP	210	40	50*	50*	25	90	120	0,7
FDN 80	CFH	650	950	1 350	CFR	300	950	1 350	23 800	17 800	CFP	320	50	60	60	25	110	140	1,2
FDN 105	CFH	2 400	800	1 175	CFR	1 100	800	1 175	48 600	45 000	CFP	1 200	60	80	80	35	130	165	3,2

El par máximo transmisible es el doble del par nominal indicado. Por ello, los picos de par no deben exceder el doble del par nominal. Las revoluciones máximas indicadas se aplican a las condiciones de montaje para ruedas libres completas. En ocasiones y conociendo las condiciones de montaje reales, pueden admitirse unas revoluciones mayores.

Ranura de chaveta según DIN 6885, hoja 1 • Tolerancia del ancho de la ranura JS10.

* Ranura de chaveta según DIN 6885, hoja 3 • Tolerancia del ancho de la ranura JS10.

Instrucciones de montaje

Las ruedas libres incorporadas FDN estándar y con rectificado P no disponen de soporte propio, por lo que la alineación concéntrica de los aros interior y exterior será por parte del cliente. Deben observarse las oscilaciones circulares admisibles.

El par se transmite en el aro exterior mediante la fijación a presión. Para la transmisión de los pares indicados en la tabla, el aro exterior debe ubicarse en una carcasa con un diámetro exterior K. La carcasa debe ser de acero o de fundición gris de la calidad mínima GG-20. Para utilizar otros materiales para la carcasa o diámetros exteriores inferiores, rogamos consulte el par correspondiente.

La tolerancia del diámetro del alojamiento D en la carcasa debe ser ISO P6, la tolerancia del eje debe ser ISO h6 o j6.

La temperatura de servicio admisible de la rueda libre es de -40° C a 80° C.

Lubricación

Debe proveerse la lubricación por aceite con la calidad de aceite prescrita.

Ejemplo de pedido

Rueda libre FDN 30 con rectificado P de un diámetro interior de 20 mm:

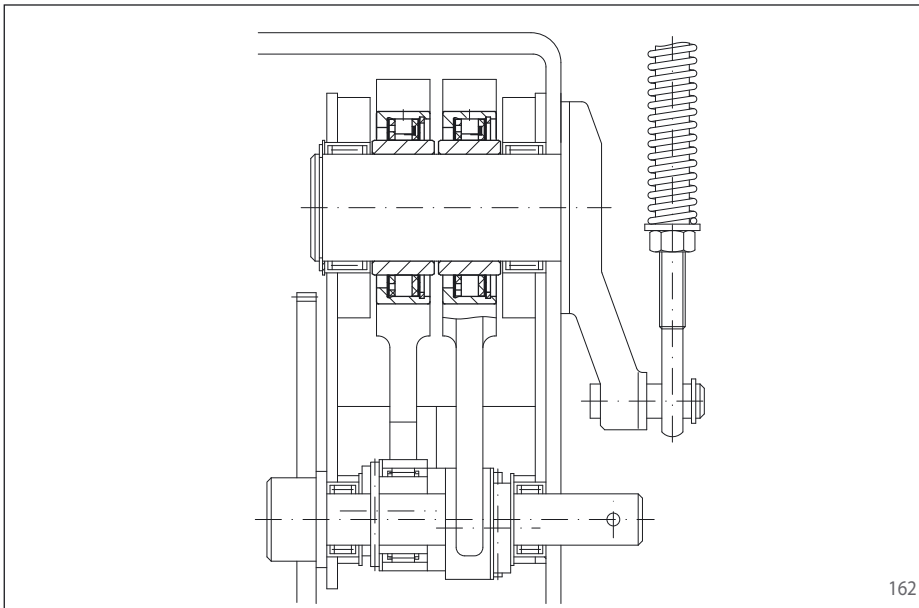
- FDN 30 CFP, d = 20 mm

Ruedas libres incorporadas FDE

para unión por ajuste a presión en el aro exterior
con elementos de bloqueo en tres tipos



161



162

Características

Las ruedas libres incorporadas FDE son ruedas libres con elementos de bloqueo de forma en dimensiones de rodamientos.

Las ruedas libres FDE se utilizan como:

- ▶ Antirretrocesos
- ▶ Embragues por adelantamiento
- ▶ Ruedas libres de avance

Los tipos estándar y con rectificado P para elevada duración de vida y alta precisión de indexación no disponen de soporte propio. En el tipo estándar con soporte propio se sustituye cada segundo elemento de bloqueo de forma por un rodillo cilíndrico, con lo que la rueda libre puede absorber fuerzas radiales.

Pares nominales de hasta 2 400 Nm. El par se transmite en los aros exterior e interior mediante la fijación a presión.

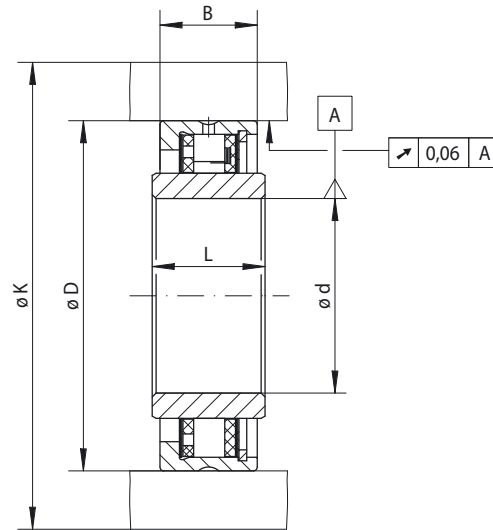
Diámetros interiores de hasta 95 mm.

Ejemplo de aplicación

Dos ruedas libres FDE 65 CFP con rectificado P utilizadas como ruedas libres de avance en el accionamiento de muelle pretensado de un seccionador de alta tensión. Los contactos de los seccionadores de alta tensión deben separarse en cuestión de milisegundos al desconectarlos. Se abre instantáneamente mediante un muelle pretensado que, al accionarlo, separa los contactos. Al reconectar el seccionador, el muelle debe pretensarse nuevamente, lo cual se realiza a través de un eje de levas que acciona dos ruedas libres de avance. Así, el eje del muelle pretensado gira en pasos pequeños hasta alcanzar el ángulo prescrito. Las ruedas libres sustituyen un engranaje reductor complejo. El tipo con rectificado P garantiza una elevada duración de vida y una alta precisión de indexación.

Ruedas libres incorporadas FDE

para unión por ajuste a presión en el aro exterior
con elementos de bloqueo en tres tipos



163

	Estándar Para uso universal	Estándar con soporte propio Para uso universal	Con rectificado P Para elevada duración de vida y exactitud de indexación	Dimensiones
Rueda libre de avance Embrague por adel. Antirretroceso				

Rueda libre	Tipo	Par nominal Nm	Revoluciones máx.		Tipo	Par nominal Nm	Revoluciones máx.		Capacidad de carga del soporte		Tipo	Par nominal Nm	Diámetro d mm	B mm	D mm	K mm	L mm	Peso kg
			Aro interior gira libre/adelanta min ⁻¹	Aro exterior gira libre/adelanta min ⁻¹			Aro interior gira libre/adelanta min ⁻¹	Aro exterior gira libre/adelanta min ⁻¹	dinámico C N	estático C ₀ N								
FDE 12	CFH	11	4 225	4 250	CFR	6	4 225	4 250	7 600	4 200	CFP	5	8	16	34	45	12,5	0,1
FDE 15	CFH	16	3 875	3 925	CFR	8	3 875	3 925	7 800	4 200	CFP	7	10	20	37	50	16	0,1
FDE 20	CFH	28	3 375	3 450	CFR	14	3 375	3 450	8 300	4 200	CFP	12	15	20	42	55	16	0,1
FDE 25	CFH	48	2 900	3 050	CFR	24	2 900	3 050	10 700	5 600	CFP	21	20	20	47	60	20	0,1
FDE 30	CFH	75	2 525	2 675	CFR	36	2 525	2 675	12 900	7 000	CFP	32	25	20	52	65	20	0,1
FDE 40	CFH	160	1 900	2 150	CFR	71	1 900	2 150	15 000	8 400	CFP	71	35	22	62	80	22	0,2
FDE 50	CFH	260	1 475	1 775	CFR	120	1 475	1 775	18 400	11 300	CFP	120	45	22	72	95	20	0,3
FDE 65	CFH	430	1 200	1 550	CFR	200	1 200	1 550	21 400	14 100	CFP	210	55	25	90	120	28	0,6
FDE 80	CFH	650	950	1 350	CFR	300	950	1 350	23 800	17 800	CFP	320	70	25	110	140	25	0,8
FDE 105	CFH	2 400	800	1 175	CFR	1 100	800	1 175	48 600	45 000	CFP	1 200	95	35	130	165	36	1,1

El par máximo transmisible es el doble del par nominal indicado. Por ello, los picos de par no deben exceder el doble del par nominal. Las revoluciones máximas indicadas se aplican a las condiciones de montaje para ruedas libres completas. En ocasiones y conociendo las condiciones de montaje reales, pueden admitirse unas revoluciones mayores.

Instrucciones de montaje

Las ruedas libres incorporadas FDE estándar y con rectificado P no disponen de soporte propio, por lo que la alineación concéntrica de los aros interior y exterior será por parte del cliente. Deben observarse las oscilaciones circulares admisibles.

El par se transmite en los aros exterior e interior mediante la fijación a presión. Para la transmisión de los pares indicados en la tabla, el aro exterior debe ubicarse en una carcasa con un diámetro exterior K. La carcasa debe ser de acero o de fundición gris de la calidad mínima GG-20. Para utilizar otros materiales para la carcasa o diámetros exteriores inferiores, rogamos consulte el par correspondiente.

La tolerancia del diámetro del alojamiento D en la carcasa debe ser ISO P6, la tolerancia del eje debe ser ISO p6.

La temperatura de servicio admisible de la rueda libre es de -40° C a 80° C.

Lubricación

Debe proveerse la lubricación por aceite con la calidad de aceite prescrita.

Ejemplo de pedido

Rueda libre FDE 50 estándar con soporte propio:

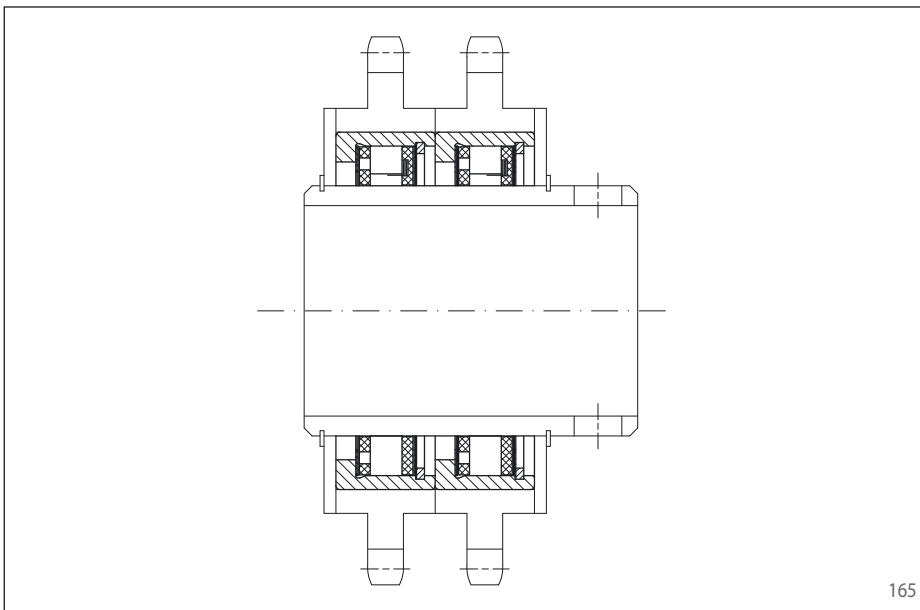
- FDE 50 CFR

Ruedas libres incorporadas FD

para unión por ajuste a presión en el aro exterior
con elementos de bloqueo en tres tipos



164



Características

Las ruedas libres incorporadas FD son ruedas libres con elementos de bloqueo de forma sin aro interior. Se utiliza como superficie de rodadura el eje endurecido y rectificado del cliente.

Las ruedas libres FD se utilizan como:

- ▶ Antirretrocesos
- ▶ Embragues por adelantamiento
- ▶ Ruedas libres de avance

Los tipos estándar y con rectificado P para elevada duración de vida y alta precisión de indexación no disponen de soporte propio. En el tipo estándar con soporte propio se sustituye cada segundo elemento de bloqueo de forma por un rodillo cilíndrico, con lo que la rueda libre puede absorber fuerzas radiales.

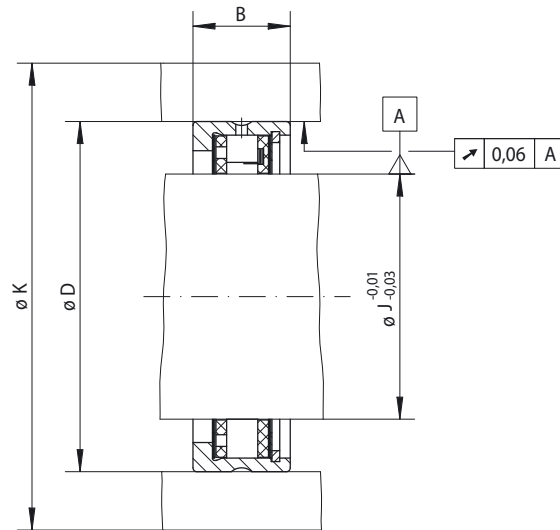
Pares nominales de hasta 2 400 Nm. El par se transmite en el aro exterior mediante la fijación a presión.

Ejemplo de aplicación

Dos ruedas libres incorporadas FD 40 CFR estándar con soporte propio, utilizadas como ruedas libres de avance en el accionamiento de los rodillos de transporte de una instalación distribuidora de paquetes. En el funcionamiento normal, los rodillos de transporte se accionan a través de las ruedas libres funcionando en arrastre. En la estación de salida los paquetes pueden retirarse fácilmente, dado que la rueda libre adelanta al accionamiento (funcionamiento en vacío).

Ruedas libres incorporadas FD

para unión por ajuste a presión en el aro exterior
con elementos de bloqueo en tres tipos



166

Rueda libre de avance Embrague por adel. Antirretroceso	Estándar	Estándar con soporte propio	Con rectificado P	Dimensiones
	Para uso universal	Para uso universal	Para elevada duración de vida y exactitud de indexación	

Rueda libre	Tipo	Par nominal Nm	Revoluciones máx.		Tipo	Par nominal Nm	Revoluciones máx.		Capacidad de carga del soporte		Tipo	Par nominal Nm	J mm	B mm	D mm	K mm	Peso kg
			Aro interior gira libre/adelanta min ⁻¹	Aro exterior gira libre/adelanta min ⁻¹			Aro interior gira libre/adelanta min ⁻¹	Aro exterior gira libre/adelanta min ⁻¹	dinámico C N	estático C ₀ N							
FD 12	CFH	11	4225	4250	CFR	6	4225	4250	7600	4200	CFP	5	12	16	34	45	0,1
FD 15	CFH	16	3875	3925	CFR	8	3875	3925	7800	4200	CFP	7	15	20	37	50	0,1
FD 20	CFH	28	3375	3450	CFR	14	3375	3450	8320	4200	CFP	12	20	20	42	55	0,1
FD 25	CFH	48	2900	3050	CFR	24	2900	3050	10700	5600	CFP	21	25	20	47	60	0,1
FD 30	CFH	75	2525	2675	CFR	36	2525	2675	12900	7000	CFP	32	30	20	52	65	0,1
FD 40	CFH	160	1900	2150	CFR	71	1900	2150	15000	8400	CFP	71	40	22	62	80	0,1
FD 50	CFH	260	1475	1775	CFR	120	1475	1775	18400	11300	CFP	120	50	22	72	95	0,2
FD 65	CFH	430	1200	1550	CFR	200	1200	1550	21400	14100	CFP	210	65	25	90	120	0,3
FD 80	CFH	650	950	1350	CFR	300	950	1350	23800	17800	CFP	320	80	25	110	140	0,6
FD 105	CFH	2400	800	1175	CFR	1100	800	1175	48600	45000	CFP	1200	105	35	130	165	0,7

El par máximo transmisible es el doble del par nominal indicado. Por ello, los picos de par no deben exceder el doble del par nominal. Las revoluciones máximas indicadas se aplican a las condiciones de montaje para ruedas libres completas. En ocasiones y conociendo las condiciones de montaje reales, pueden admitirse unas revoluciones mayores.

Instrucciones de montaje

Las ruedas libres incorporadas FD estándar y con rectificado P no disponen de soporte propio, por lo que la alineación concéntrica de los aros interior y exterior será por parte del cliente. Deben observarse las oscilaciones circulares admisibles.

El par se transmite en el aro exterior mediante la fijación a presión. Para la transmisión de los pares indicados en la tabla, el aro exterior debe ubicarse en una carcasa con un diámetro exterior K. La carcasa debe ser de acero o de fundición gris de la calidad mínima GG-20. Para utilizar otros materiales para la carcasa o diámetros exteriores inferiores, rogamos consulte el par correspondiente.

La tolerancia del diámetro del alojamiento D en la carcasa debe ser ISO P6.

Para la superficie de rodadura de los elementos de bloqueo (eje) deben observarse las indicaciones en la página 106.

La temperatura de servicio admisible de la rueda libre es de -40° C a 80° C.

Lubricación

Debe proveerse la lubricación por aceite con la calidad de aceite prescrita.

Ejemplo de pedido

Rueda libre FD 12 tipo estándar:

- FD 12 CFH

Ruedas libres incorporadas ZZ ...

con propiedades de rodamiento



167

Características

Las ruedas libres incorporadas ZZ ... son ruedas libres con soporte propio y elementos de bloqueo de forma con propiedades de rodamiento. Para las condiciones normales de funcionamiento, las ruedas libres se suministran provistas de grasa y libres de mantenimiento. La rueda libre se monta en la carcasa puesta a disposición por parte del cliente. Así se consiguen unas soluciones de montaje compactas, aptas para espacios reducidos.

Las ruedas libres ZZ ... se utilizan como:

- ▶ Antirretrocesos
- ▶ Embragues por adelantamiento
- ▶ Ruedas libres de avance

Pares nominales de hasta 325 Nm. El par se transmite en el aro interior y/o exterior mediante la fijación a presión o una chaveta.

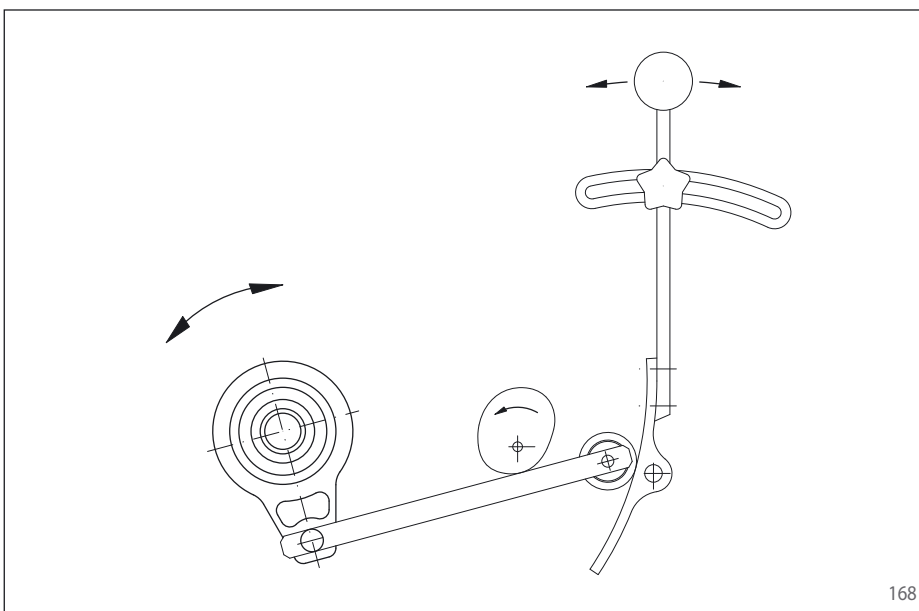
Diámetros interiores de hasta 40 mm.

Se dispone de las siguientes series:

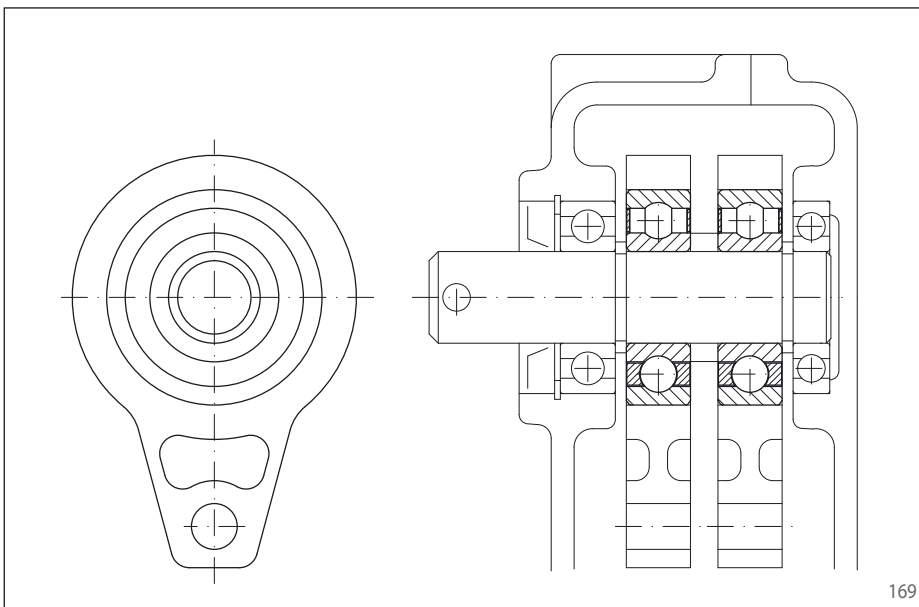
Serie	Transmisión del par en el				Obtención 2RS	Página
	aro exterior mediante chaveta	aro exterior mediante fijación a presión	aro interior mediante chaveta	aro interior mediante fijación a presión		
ZZ		●		●		91
ZZ ... 2RS		●		●	●	92
ZZ ... P2RS		●		●	●	93
ZZ ... P		●		●		94
ZZ ... PP	●			●		95

Las ruedas libres ZZ 6201 hasta ZZ 6207 tienen las mismas dimensiones que los rodamientos correspondientes de la serie 62.

Las series ZZ ... 2RS y ZZ ... P2RS disponen de obturación 2RS.



168



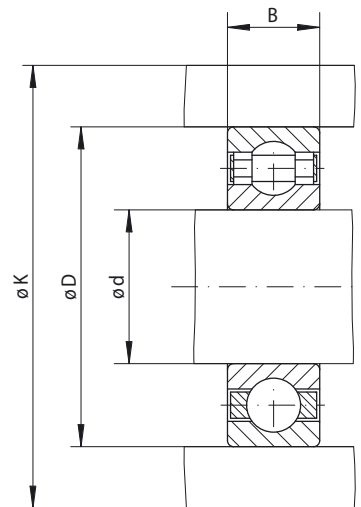
169

Ejemplo de aplicación

Dos ruedas libres incorporadas ZZ 6202, utilizadas como ruedas libres de avance en el accionamiento del rodillo dosificador de una sembradora. Las ruedas libres están incorporadas en un engranaje en baño de aceite con regulación continua. En el eje de entrada están ubicados dos discos de levas desfasadas en 180°. A través de unas palancas, éstas accionan las ruedas libres, ubicadas una al lado de la otra, que giran el eje dosificador paso a paso. El ajuste continuo de las revoluciones del eje de salida del reductor se realiza virando las chapas de soporte de los rodillos, efectuando las palancas recorridos diferentes.

Ruedas libres incorporadas ZZ

para unión por ajuste a presión en el aro exterior
con elementos de bloqueo y soporte propio



170

Estándar Para uso universal		Dimensiones	
Rueda libre de avance	Embrague por adel.	Antirretroceso	

Rueda libre	Par nominal Nm	Revoluciones máx. min ⁻¹	Capacidad de carga del soporte		Diámetro d mm	B mm	D mm	K mm	Peso kg
			dinámico C N	estático C ₀ N					
ZZ 8	2,5	15 000	3 200	860	8	9	22	27	0,02
ZZ 6201	9,3	10 000	6 100	2 700	12	10	32	39	0,04
ZZ 6202	26,0	9 400	6 000	3 700	15	11	35	42	0,06
ZZ 6203	34,0	8 200	7 350	4 550	17	12	40	51	0,08
ZZ 6204	65,0	6 800	10 000	6 300	20	14	47	58	0,12
ZZ 6205	80,0	5 600	11 000	7 000	25	15	52	63	0,15
ZZ 6206	170,0	4 000	15 000	10 000	30	16	62	73	0,25
ZZ 6207	175,0	3 600	12 500	7 200	35	17	72	85	0,30
ZZ 40	325,0	3 000	15 500	12 250	40	22	80	94	0,50

El par máximo transmisible es el doble del par nominal indicado. Por ello, los picos de par no deben exceder el doble del par nominal.

Instrucciones de montaje

El par se transmite en los aros exterior e interior mediante la fijación a presión. Para la transmisión de los pares indicados en la tabla, el aro exterior debe ubicarse en una carcasa con un diámetro exterior K. La carcasa debe ser de acero o de fundición gris de la calidad mínima GG-20. Para utilizar otros materiales para la carcasa o diámetros exteriores inferiores, rogamos consulte el par correspondiente.

La tolerancia del diámetro del alojamiento D en la carcasa debe ser ISO N6, la tolerancia del eje debe ser ISO n6.

La temperatura de servicio admisible de la rueda libre es de -40° C a 80° C.

Lubricación

Para las condiciones normales de funcionamiento las ruedas libres se suministran provistas de grasa. Sin embargo, también pueden conectarse a la lubricación de aceite existente del cliente, lo cual es especialmente recomendable para revoluciones elevadas.

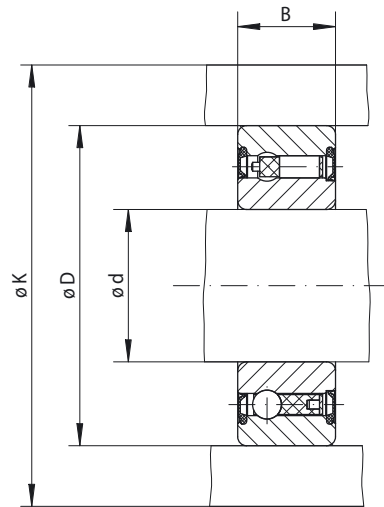
Ejemplo de pedido

Rueda libre ZZ 6202 tipo estándar:

- ZZ 6202

Ruedas libres incorporadas ZZ ... 2RS

para unión por ajuste a presión en el aro exterior
con elementos de bloqueo, soporte propio y obturación



171

Estándar Para uso universal		Dimensiones	
Rueda libre de avance	Antirretroceso		
Embrague por adel.			

Rueda libre	Par nominal Nm	Revoluciones máx. min ⁻¹	Capacidad de carga del soporte		Diámetro d mm	B mm	D mm	K mm	Peso kg
			dinámico C N	estático C ₀ N					
ZZ 12 2RS	9,3	10 000	6 100	2 800	12	14	32	39	0,05
ZZ 15 2RS	17,0	8 400	7 400	3 400	15	16	35	42	0,07
ZZ 17 2RS	31,0	7 350	7 900	3 800	17	17	40	51	0,09
ZZ 20 2RS	50,0	6 000	9 400	4 500	20	19	47	58	0,15
ZZ 25 2RS	85,0	5 200	10 700	5 500	25	20	52	63	0,18
ZZ 30 2RS	138,0	4 200	11 700	6 500	30	21	62	73	0,27
ZZ 35 2RS	175,0	3 600	12 600	7 300	35	22	72	85	0,40
ZZ 40 2RS	325,0	3 000	15 500	12 300	40	27	80	94	0,60

El par máximo transmisible es el doble del par nominal indicado. Por ello, los picos de par no deben exceder el doble del par nominal.

Instrucciones de montaje

El par se transmite en los aros exterior e interior mediante la fijación a presión. Para la transmisión de los pares indicados en la tabla, el aro exterior debe ubicarse en una carcasa con un diámetro exterior K. La carcasa debe ser de acero o de fundición gris de la calidad mínima GG-20. Para utilizar otros materiales para la carcasa o diámetros exteriores inferiores, rogamos consulte el par correspondiente.

La tolerancia del diámetro del alojamiento D en la carcasa debe ser ISO N6, la tolerancia del eje debe ser ISO n6.

La temperatura de servicio admisible de la rueda libre es de -40° C a 100° C, y durante períodos cortos de hasta 120° C.

Lubricación

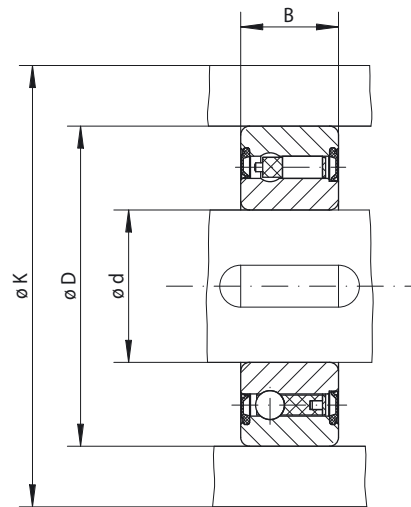
Las ruedas libres se suministran provistas de grasa y con obturación 2RS.

Ejemplo de pedido

Rueda libre ZZ 17 2RS tipo estándar:
• ZZ 17 2RS

Ruedas libres incorporadas ZZ ... P2RS

para unión por ajuste a presión en el aro exterior
con elementos de bloqueo, soporte propio y obturación



172

Estándar Para uso universal		Dimensiones	
Rueda libre de avance	Antirretroceso		
Embrague por adel.			

Rueda libre	Par nominal Nm	Revoluciones máx. min ⁻¹	Capacidad de carga del soporte		Diámetro d mm	B mm	D mm	K mm	Peso kg
			dinámico C N	estático C ₀ N					
ZZ 20 P2RS	50	6 000	9 400	4 500	20	19	47	58	0,15
ZZ 25 P2RS	85	5 200	10 700	5 500	25	20	52	63	0,18
ZZ 30 P2RS	138	4 200	11 700	6 500	30	21	62	73	0,30

El par máximo transmisible es el doble del par nominal indicado. Por ello, los picos de par no deben exceder el doble del par nominal.
Ranura de chaveta según DIN 6885, hoja 3 • Tolerancia del ancho de la ranura JS10.

Instrucciones de montaje

El par se transmite en el aro interior mediante una chaveta y en el exterior mediante la fijación a presión. Para la transmisión de los pares indicados en la tabla, el aro exterior debe ubicarse en una carcasa con un diámetro exterior K. La carcasa debe ser de acero o de fundición gris de la calidad mínima GG-20. Para utilizar otros materiales para la carcasa o diámetros exteriores inferiores, rogamos consulte el par correspondiente.

La tolerancia del diámetro del alojamiento D en la carcasa debe ser ISO N6, la tolerancia del eje debe ser ISO k6.

La temperatura de servicio admisible de la rueda libre es de -40° C a 100° C, y durante períodos cortos de hasta 120° C.

Lubricación

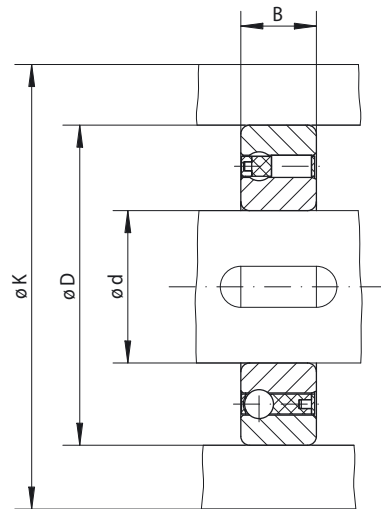
Las ruedas libres se suministran provistas de grasa y con obturación 2RS.

Ejemplo de pedido

Rueda libre ZZ 25 P2RS tipo estándar:
• ZZ 25 P2RS

Ruedas libres incorporadas ZZ ... P

para unión por ajuste a presión en el aro exterior
con elementos de bloqueo y soporte propio



173

Estándar Para uso universal		Dimensiones	
Rueda libre de avance	Antirretroceso		
Embrague por adel.			

Rueda libre	Par nominal Nm	Revoluciones máx. min ⁻¹	Capacidad de carga del soporte		Diámetro d mm	B mm	D mm	K mm	Peso kg
			dinámico C N	estático C ₀ N					
ZZ 6202 P	17	8 400	7 400	3 400	15*	11	35	42	0,06
ZZ 6203 P	31	7 350	7 900	3 800	17*	12	40	51	0,07
ZZ 6204 P	50	6 000	9 400	4 500	20*	14	47	58	0,11
ZZ 6205 P	85	5 200	10 700	5 500	25*	15	52	63	0,14
ZZ 6206 P	138	4 200	11 700	6 500	30*	16	62	73	0,21
ZZ 6207 P	175	3 600	12 600	7 300	35*	17	72	85	0,30
ZZ 40 P	325	3 000	15 500	12 300	40	22	80	94	0,50

El par máximo transmisible es el doble del par nominal indicado. Por ello, los picos de par no deben exceder el doble del par nominal.

Ranura de chaveta según DIN 6885, hoja 1 • Tolerancia del ancho de la ranura JS10.

* Ranura de chaveta según DIN 6885, hoja 3 • Tolerancia del ancho de la ranura JS10.

Instrucciones de montaje

El par se transmite en el aro interior mediante una chaveta y en el exterior mediante la fijación a presión. Para la transmisión de los pares indicados en la tabla, el aro exterior debe ubicarse en una carcasa con un diámetro exterior K. La carcasa debe ser de acero o de fundición gris de la calidad mínima GG-20. Para utilizar otros materiales para la carcasa o diámetros exteriores inferiores, rogamos consulte el par correspondiente.

La tolerancia del diámetro del alojamiento D en la carcasa debe ser ISO N6, la tolerancia del eje debe ser ISO k6.

La temperatura de servicio admisible de la rueda libre es de -40° C a 100° C, y durante períodos cortos de hasta 120° C.

Lubricación

Las ruedas libres se suministran provistas de grasa.

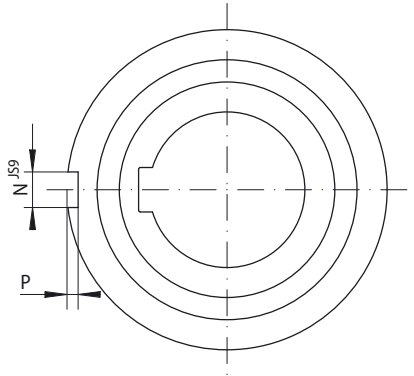
Ejemplo de pedido

Rueda libre ZZ 6203 P tipo estándar:

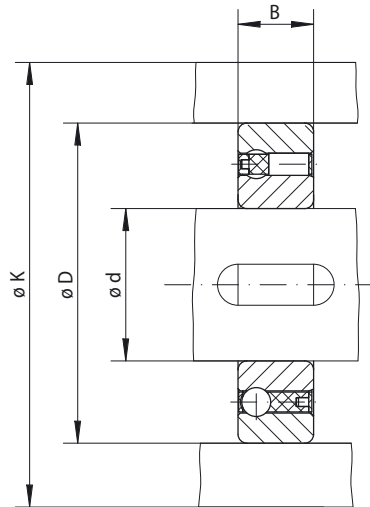
- ZZ 6203 P

Ruedas libres incorporadas ZZ ... PP

para unión de chaveta en el aro exterior
con elementos de bloque y soporte propio



174



175

Rueda libre de avance Embrague por adel. Antirretroceso	Estándar	Dimensiones
	Para uso universal	

Rueda libre	Par nominal Nm	Revoluciones máx. min ⁻¹	Capacidad de carga del soporte		Diámetro d mm	B mm	D mm	K mm	N mm	P mm	Peso kg
			dinámico C N	estático C ₀ N							
ZZ 6202 PP	17	8 400	7 400	3 400	15*	11	35	42	2	0,6	0,06
ZZ 6203 PP	31	7 350	7 900	3 800	17*	12	40	51	2	1,0	0,07
ZZ 6204 PP	50	6 000	9 400	4 500	20*	14	47	58	3	1,5	0,11
ZZ 6205 PP	85	5 200	10 700	5 500	25*	15	52	63	6	2,0	0,14
ZZ 6206 PP	138	4 200	11 700	6 500	30*	16	62	73	6	2,0	0,21
ZZ 6207 PP	175	3 600	12 600	7 300	35*	17	72	85	8	2,5	0,30
ZZ 40 PP	325	3 000	15 500	12 300	40	22	80	94	10	3,0	0,50

El par máximo transmisible es el doble del par nominal indicado. Por ello, los picos de par no deben exceder el doble del par nominal.

Ranura de chaveta según DIN 6885, hoja 1 • Tolerancia del ancho de la ranura JS10.

* Ranura de chaveta según DIN 6885, hoja 3 • Tolerancia del ancho de la ranura JS10.

Instrucciones de montaje

El par se transmite en los aros exterior e interior mediante una chaveta. Para la transmisión de los pares indicados en la tabla, el aro exterior debe ubicarse en una carcasa con un diámetro exterior K. La carcasa debe ser de acero o de fundición gris de la calidad mínima GG-20. Para utilizar otros materiales para la carcasa o diámetros exteriores inferiores, rogamos consulte el par correspondiente. La tolerancia del diámetro del alojamiento D en la carcasa debe ser ISO H6, la tolerancia del eje debe ser ISO h6.

La temperatura de servicio admisible de la rueda libre es de -40° C a 100° C, y durante períodos cortos de hasta 120° C.

Lubricación

Las ruedas libres se suministran provistas de grasa.

Ejemplo de pedido

Rueda libre ZZ 6205 PP tipo estándar:

- ZZ 6205 PP

Ruedas libres incorporadas FSN

para unión de chaveta en el aro exterior
con rodillos de bloqueo



176

Características

Las ruedas libres FSN son ruedas libres con rodillos de bloqueo sin soporte propio.

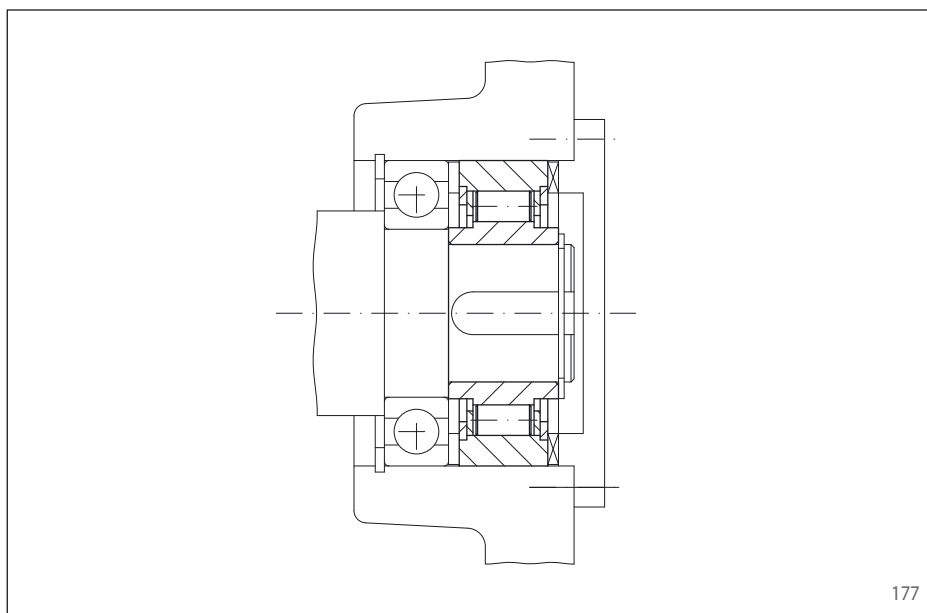
La rueda libre se monta en la carcasa puesta a disposición por parte del cliente. Así se consiguen unas soluciones de montaje compactas, aptas para espacios reducidos.

Las ruedas libres FSN se utilizan como:

- ▶ Antirretrocesos
- ▶ Embragues por adelantamiento
- ▶ Ruedas libres de avance

Pares nominales de hasta 3 000 Nm. Para la transmisión del par, el aro exterior dispone de ranuras frontales en ambos lados.

Diámetros interiores de hasta 80 mm.



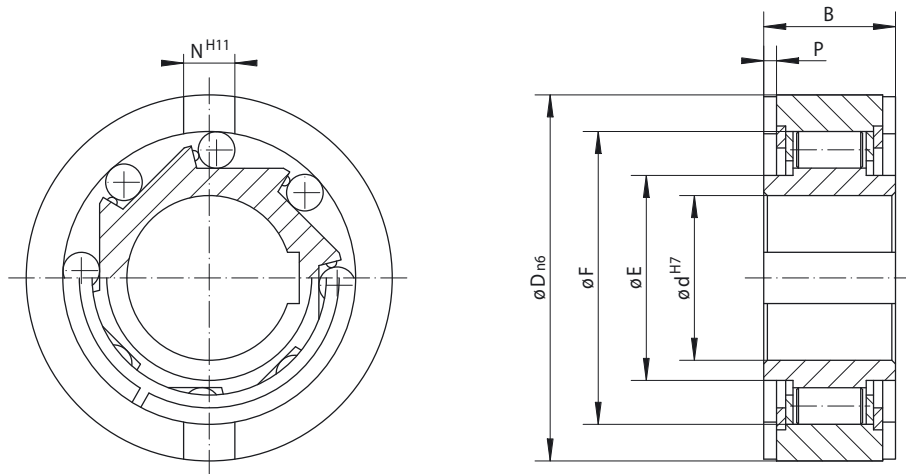
177

Ejemplo de aplicación

Rueda libre incorporada FSN 50, utilizada como antirretroceso y montada en el muñón del eje intermedio de un engranaje recto en el accionamiento de un elevador. Con el motor parado, el elevador debe retenerse con total seguridad para impedir que la cinta transportadora retroceda debido al material transportado.

Ruedas libres incorporadas FSN

para unión de chaveta en el aro exterior
con rodillos de bloqueo



178

179

Rueda libre de avance Embrague por adel. Antirretroceso	Estándar	Dimensiones									
	Para uso universal										

Rueda libre	Par nominal Nm	Revoluciones máx.		Diámetro d mm	B mm	D mm	E mm	F mm	N mm	P mm	Peso kg
		Aro interior gira libre/ adelanta min ⁻¹	Aro exterior gira libre/ adelanta min ⁻¹								
FSN 8	11	3050	4700	8	13	35	18,5	28	4	1,3	0,1
FSN 12	11	3050	4700	12	13	35	18,5	28	4	1,3	0,1
FSN 15	36	2350	3700	15*	18	42	21,0	36	5	1,7	0,1
FSN 17	56	2100	3300	17*	19	47	24,0	40	5	2,0	0,2
FSN 20	90	1750	3200	20*	21	52	29,0	45	6	1,5	0,2
FSN 25	125	1650	3100	25*	24	62	35,0	52	8	2,0	0,4
FSN 30	210	1400	2200	30*	27	72	40,0	60	10	2,5	0,6
FSN 35	306	1250	2150	35*	31	80	47,0	68	12	3,5	0,8
FSN 40	430	1100	2050	40*	33	90	55,0	78	12	3,5	0,9
FSN 45	680	1000	1900	45*	36	100	56,0	85	14	3,5	1,3
FSN 50	910	900	1750	50*	40	110	60,0	92	14	4,5	1,7
FSN 60	1200	750	1450	60*	46	130	75,0	110	18	5,5	2,8
FSN 70	2000	600	1000	70*	51	150	85,0	125	20	6,5	4,2
FSN 80	3000	500	900	80*	58	170	95,0	140	20	7,5	6,0

El par máximo transmisible es el doble del par nominal indicado. Por ello, los picos de par no deben exceder el doble del par nominal.

Ranura de chaveta según DIN 6885, hoja 1 • Tolerancia del ancho de la ranura JS10.

* Ranura de chaveta según DIN 6885, hoja 3 • Tolerancia del ancho de la ranura JS10.

Instrucciones de montaje

Las ruedas libres incorporadas FSN no disponen de soporte propio, por lo que la alineación concéntrica de los aros interior y exterior será por parte del cliente.

La tolerancia del diámetro del alojamiento D en la carcasa debe ser ISO H7 o G7, la tolerancia del eje debe ser ISO h6 o j6.

Lubricación

Debe proveerse la lubricación por aceite con la calidad de aceite prescrita.

Ejemplo de pedido

Rueda libre FSN 12 tipo estándar:

- FSN 12

Ruedas libres incorporadas FN

para unión de chaveta en el aro exterior
con rodillos de bloqueo



180

Características

Las ruedas libres FN son ruedas libres con rodillos de bloqueo sin soporte propio.

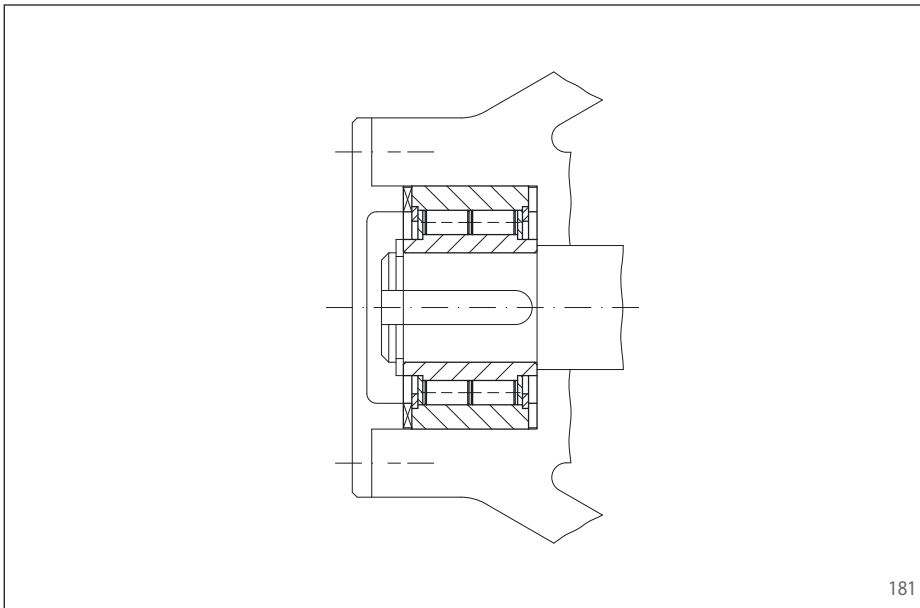
La rueda libre se monta en la carcasa puesta a disposición por parte del cliente. Así se consiguen unas soluciones de montaje compactas, aptas para espacios reducidos.

Las ruedas libres FN se utilizan:

- ▶ Antirretrocesos
- ▶ Embragues por adelantamiento
- ▶ Ruedas libres de avance

Pares nominales de hasta 3 000 Nm. Para la transmisión del par, el aro exterior dispone de ranuras frontales en ambos lados.

Diámetros interiores de hasta 60 mm.



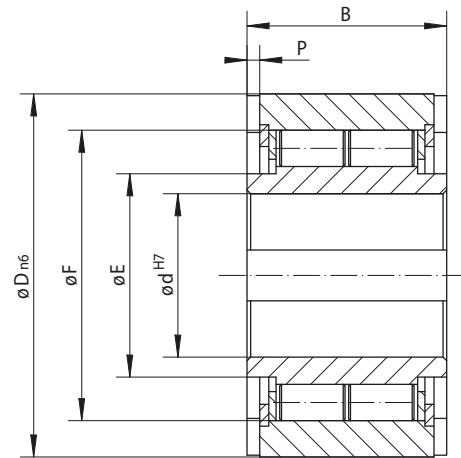
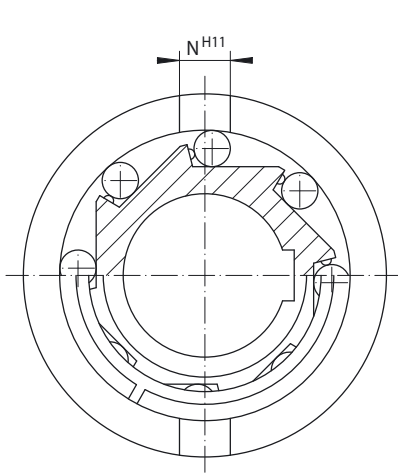
181

Ejemplo de aplicación

Rueda libre incorporada FN 20, utilizada como antirretroceso sobre el eje motriz de unos mecanismos de arrastre en un transportador circular. En el funcionamiento normal, el eje motriz acciona y la rueda libre funciona en vacío. En caso de fallo, la rueda libre utilizada como antirretroceso evita el retroceso incontrolado de los mecanismos de arrastre.

Ruedas libres incorporadas FN

para unión de chaveta en el aro exterior
con rodillos de bloqueo



182

183

		Estándar	Dimensiones								
		Para uso universal									
Rueda libre de avance Embrague por adel. Antirretroceso											

Rueda libre	Par nominal Nm	Revoluciones máx.		Diámetro d mm	B mm	D mm	E mm	F mm	N mm	P mm	Peso kg
		Aro interior gira libre/ adelanta min ⁻¹	Aro exterior gira libre/ adelanta min ⁻¹								
FN 8	18	2800	5400	8	20	37	19	30	6	3,0	0,1
FN 12	18	2800	5400	12	20	37	19	30	6	3,0	0,1
FN 15	50	2500	5100	15	30	47	23	37	7	3,5	0,3
FN 20	112	1900	4350	20	36	62	35	50	8	6,5	0,6
FN 25	220	1550	3350	25	40	80	40	68	9	4,0	1,1
FN 30	410	1400	3050	30	48	90	45	75	12	5,0	1,6
FN 35	500	1300	2850	35	53	100	50	80	13	6,0	2,3
FN 40	750	1150	2500	40	63	110	55	90	15	7,0	3,1
FN 45	1020	1100	2400	45	63	120	60	95	16	7,0	3,7
FN 50	1900	950	2050	50	80	130	70	110	17	8,5	5,3
FN 55	2000	900	1900	55	80	140	75	115	18	9,0	6,0
FN 60	3000	800	1800	60	95	150	80	125	18	9,0	8,4

El par máximo transmisible es el doble del par nominal indicado. Por ello, los picos de par no deben exceder el doble del par nominal. Ranura de chaveta según DIN 6885, hoja 1 • Tolerancia del ancho de la ranura JS10.

Instrucciones de montaje

Las ruedas libres incorporadas FN no disponen de soporte propio, por lo que la alineación concéntrica de los aros interior y exterior será por parte del cliente.

La tolerancia del diámetro del alojamiento D en la carcasa debe ser ISO H7 o G7, la tolerancia del eje debe ser ISO h6 o j6.

Lubricación

Debe proveerse la lubricación por aceite con la calidad de aceite prescrita.

Ejemplo de pedido

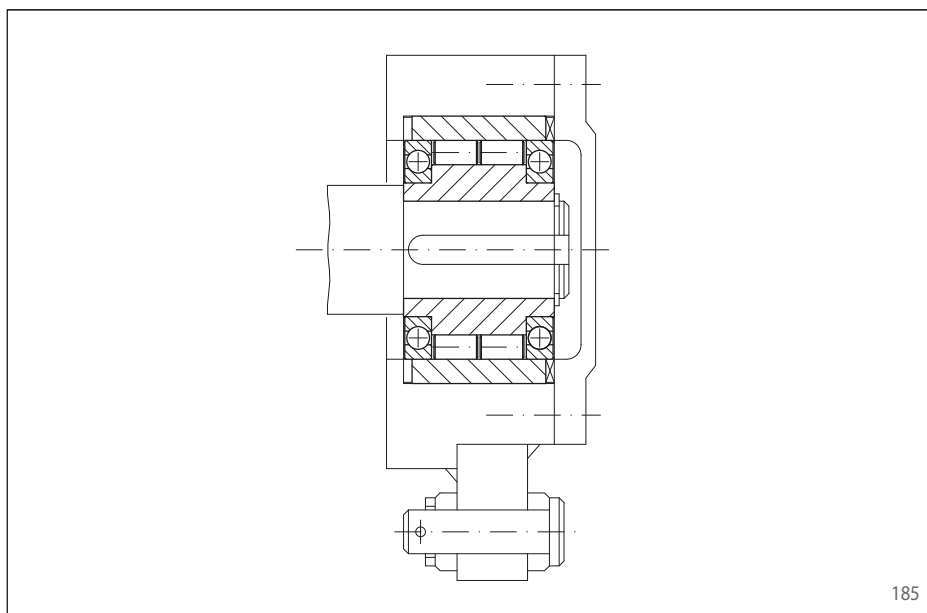
Rueda libre FN 45 tipo estándar:
• FN 45

Ruedas libres incorporadas FNR

para unión de chaveta por el aro exterior
con rodillos de bloqueo y rodamiento



184



185

Características

Las ruedas libres incorporadas FNR son ruedas libres con rodillos de bloqueo y rodamientos. Las ruedas libres del tamaño 8 a 20 disponen de cojinetes de deslizamiento, los tamaños 25 a 60 de rodamientos de bolas, que permiten mayores revoluciones en vacío.

La rueda libre se monta en la carcasa puesta a disposición por parte del cliente. Así se consiguen unas soluciones de montaje compactas, aptas para espacios reducidos.

Las ruedas libres FNR se utilizan como:

- ▶ Antirretrocesos
- ▶ Embragues por adelantamiento
- ▶ Ruedas libres de avance

Pares nominales de hasta 3 000 Nm. Para la transmisión del par, el aro exterior dispone de ranuras frontales en ambos lados.

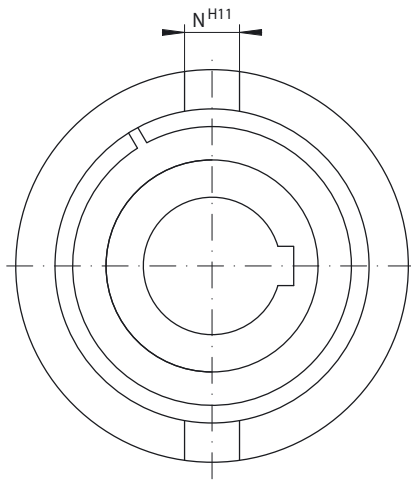
Diámetros interiores de hasta 60 mm.

Ejemplo de aplicación

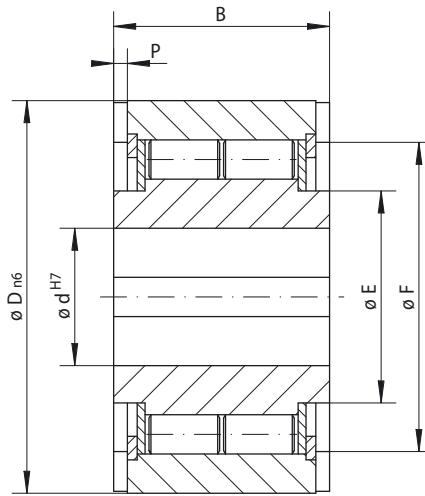
La rueda libre incorporada FNR40 utilizada como rueda libre de avance para el accionamiento paso a paso en el dispositivo de entrada de una máquina para elaborar alambre. Un mecanismo de manivela acciona la palanca de avance. Mediante la rueda libre de avance, el movimiento de vaivén se transforma en un movimiento giratorio paso a paso del eje de arrastre del alambre.

Ruedas libres incorporadas FNR

para unión de chaveta por el aro exterior
con rodillos de bloqueo y rodamiento

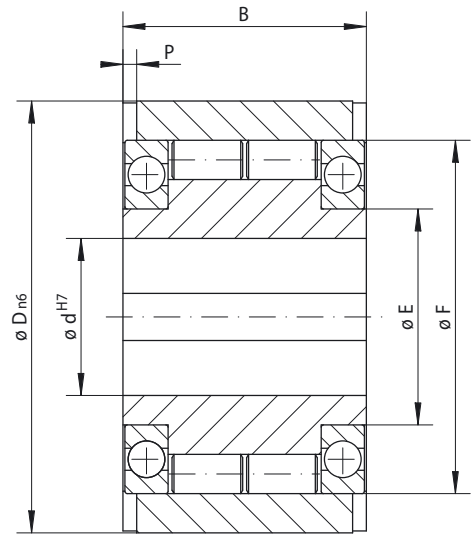


186



FNR 8 a FNR 20

187



FNR 25 a FNR 60

188

Rueda libre de avance Embrague por adel. Antirretroceso	Estándar	Dimensiones											
	Para uso universal												

Rueda libre	Par nominal Nm	Revoluciones máx.		Diámetro d mm	B mm	D mm	E mm	F mm	N mm	P mm	Peso kg
		Aro interior gira libre/ adelanta min ⁻¹	Aro exterior gira libre/ adelanta min ⁻¹								
FNR 8	18	1200	1200	8	20	37	19	30	6	3,0	0,1
FNR 12	18	1200	1200	12	20	37	19	30	6	3,0	0,1
FNR 15	50	950	950	15	30	47	23	37	7	3,5	0,3
FNR 20	112	650	650	20	36	62	35	50	8	6,5	0,6
FNR 25	220	1550	3350	25	40	80	40	68	9	4,0	1,3
FNR 30	410	1400	3050	30	48	90	45	75	12	5,0	1,9
FNR 35	500	1300	2850	35	53	100	50	80	13	6,0	2,6
FNR 40	750	1150	2500	40	63	110	55	90	15	7,0	3,6
FNR 45	1020	1100	2400	45	63	120	60	95	16	7,0	4,2
FNR 50	1900	950	2050	50	80	130	70	110	17	8,5	6,0
FNR 55	2000	900	1900	55	80	140	75	115	18	9,0	6,8
FNR 60	3000	800	1800	60	95	150	80	125	18	9,0	9,5

El par máximo transmisible es el doble del par nominal indicado. Por ello, los picos de par no deben exceder el doble del par nominal.
Ranura de chaveta según DIN 6885, hoja 1 • Tolerancia del ancho de la ranura JS10.

Instrucciones de montaje

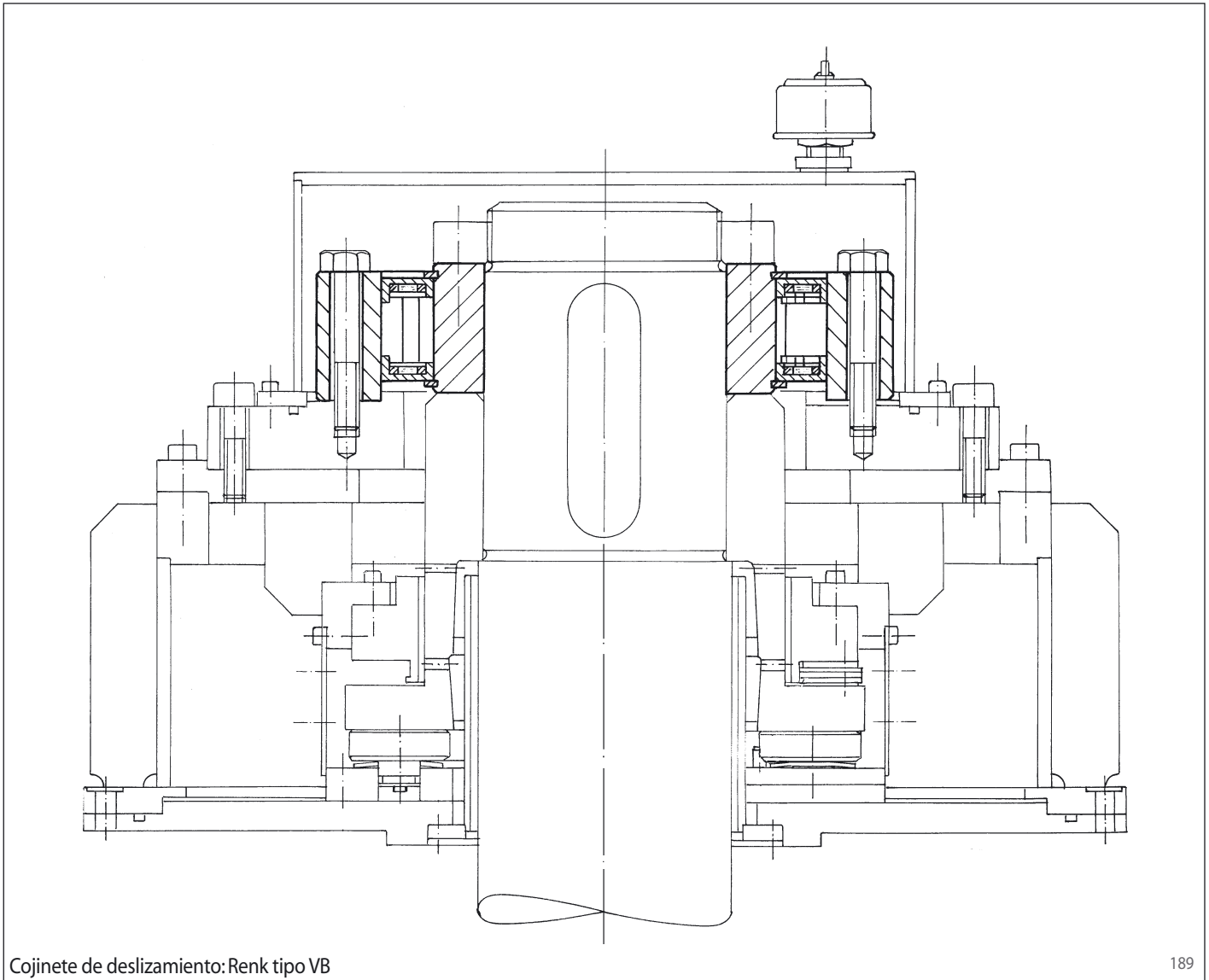
La tolerancia del diámetro del alojamiento D en la carcasa será ISO H7 o G7, la tolerancia del eje será ISO h6 o j6.

Lubricación

Debe proveerse la lubricación por aceite con la calidad de aceite prescrita.

Ejemplo de pedido

Rueda libre FNR 20 estándar:
• FNR 20



Cojinete de deslizamiento: Renk tipo VB

189

Antirretrocesos FXM ... UX en el accionamiento de bombas grandes para centrales eléctricas: para garantizar la fiabilidad de servicio requerida, el circuito dispone de varias bombas conectadas en paralelo según el principio de redundancia, ofreciendo además la posibilidad de adaptar el caudal a las necesidades correspondientes con un aprovechamiento óptimo de la capacidad de las bombas.

El cometido de los antirretrocesos es el de impedir que el medio transportado retroceda bajo su propia carga cuando las bombas estén paradas, evitando así el accionamiento como turbina, mientras que las demás bombas del grupo

de bombas sigan funcionando. Las revoluciones y fuerzas centrífugas que se presentan en tales casos destruirían tanto la bomba como el motor de accionamiento, causando paradas y altos costes de reparación.

El antirretroceso se encuentra ubicado inmediatamente encima del cojinete de deslizamiento de la bomba o, tal como se aprecia en la fig. 189, encima del cojinete de deslizamiento del motor eléctrico. Dado el juego interno de los cojinetes de deslizamiento, imprescindible para el funcionamiento, y las tolerancias inevitables de las piezas contiguas, se requiere una alta capacidad de desplazamiento del dispositivo de bloqueo.

El antirretroceso utilizado, con despegue X de los elementos de bloqueo y con el aro interior girando libremente, permite una oscilación circular de hasta 0,8 mm.

En funcionamiento normal (en vacío), el antirretroceso funciona completamente sin contacto, debido al despegue de los elementos de bloqueo. Los elementos de bloqueo están, por tanto, libres de desgaste, teniendo una duración de vida prácticamente ilimitada. La neblina de aceite existente protege el antirretroceso de la corrosión.



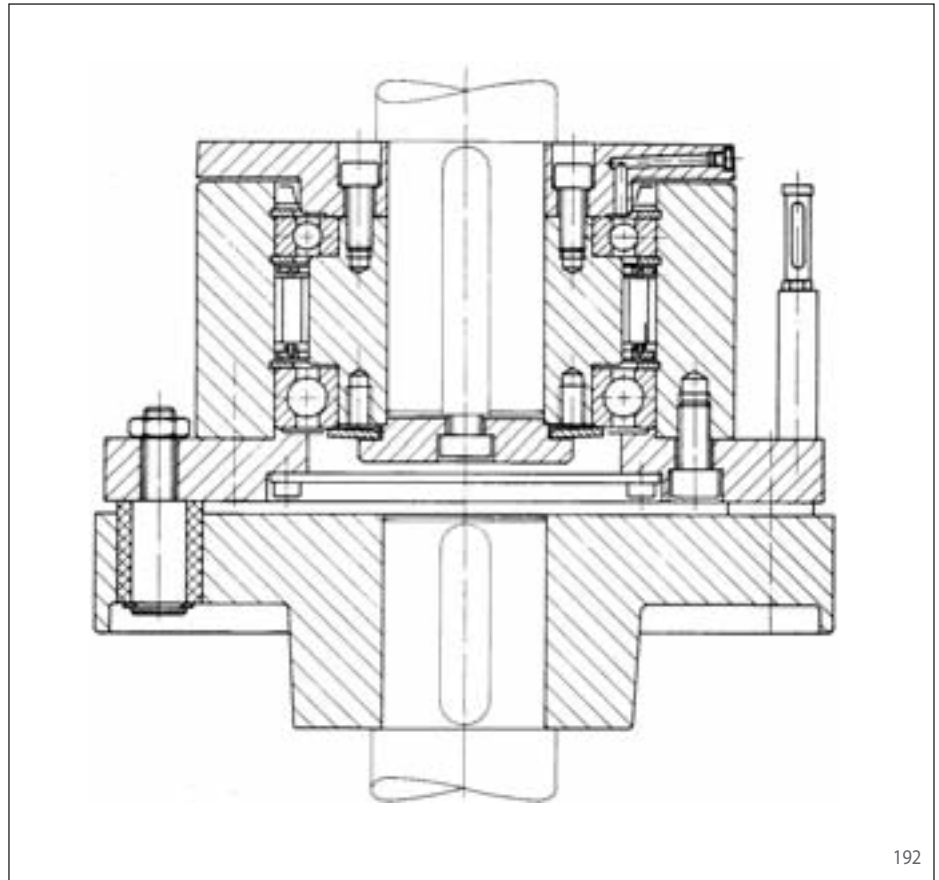
Antirretroceso FXM 2.410 - 100 UX para la bomba primaria de agua de refrigeración en una central nuclear. Par necesario 500 000 Nm, $1\,485\text{ min}^{-1}$, en servicio desde 1996. Fabricado y probado, y con documentación extensa de RINGSPANN GMBH, Bad Homburg.



Instalación de cintas transportadoras para mineral de hierro en Sudáfrica accionadas por tres reductores con antirretrocesos FXRT 170 - 63 SX de RINGSPANN.

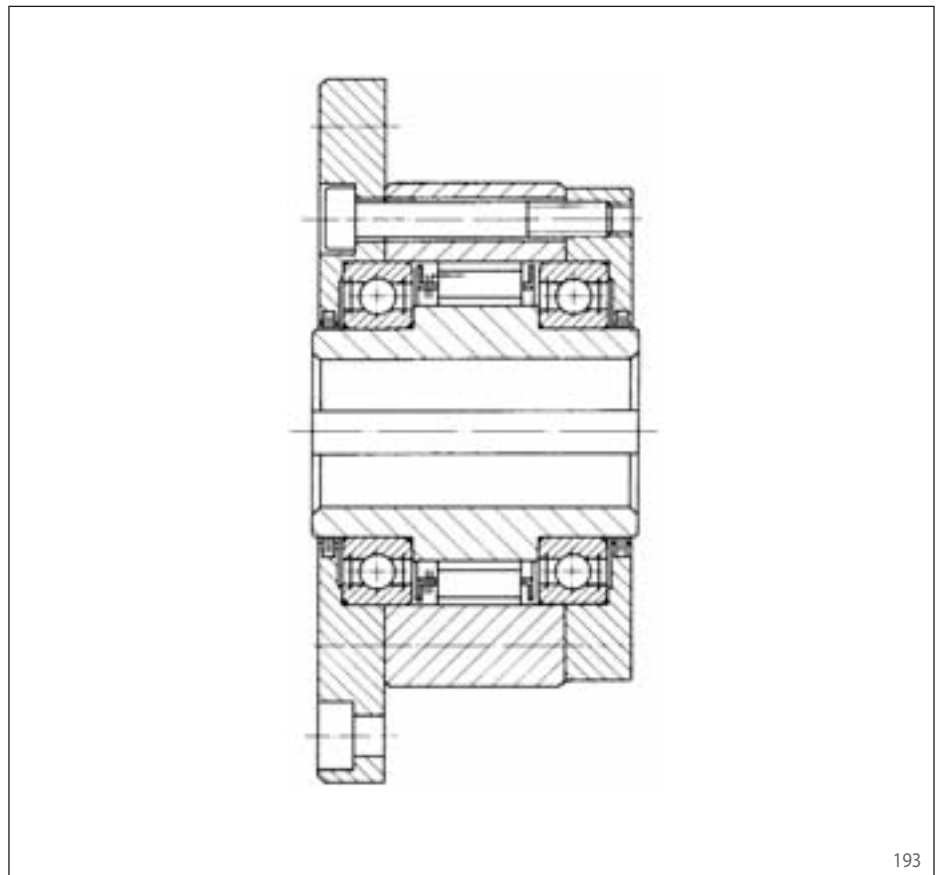
Embrague por adelantamiento especial para montaje vertical, combinado con acoplamiento elástico de pernos. Esta ejecución se utiliza en los accionamientos dobles de precalentadores de aire en centrales térmicas de carbón.

El embrague por adelantamiento es necesario para ambos accionamientos para que el lado de salida no arrastre al accionamiento parado.

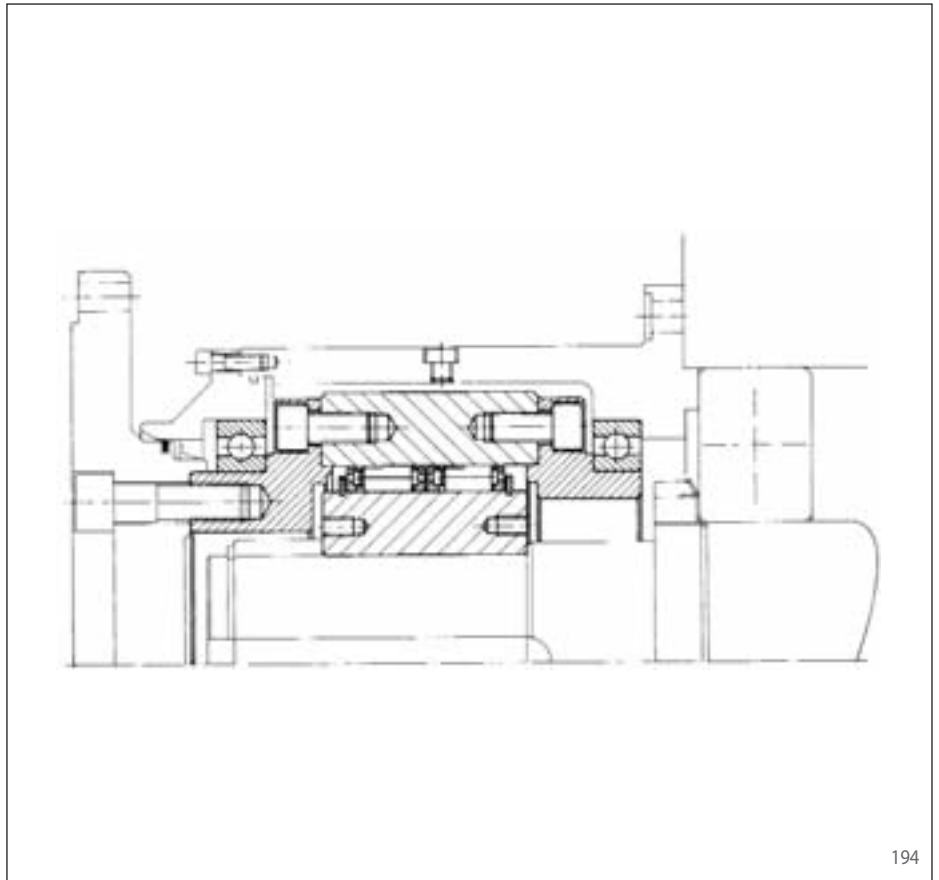


Embrague por adelantamiento especial con despegue Z de los elementos de bloqueo de forma, libre de mantenimiento. Debido a las altas revoluciones en vacío del aro exterior, no es necesaria la lubricación de los elementos de bloqueo de forma del embrague por adelantamiento, ya que por las fuerzas centrífugas estos despegan del aro interior inmóvil, siendo así libres de desgaste.

Asimismo, estos embragues por adelantamiento disponen de rodamientos de bolas obturados y juntas laberínticas, por lo que son libres de mantenimiento.



Embrague por adelantamiento especial FXM 240-63 UX en el accionamiento auxiliar de un molino. En este embrague por adelantamiento especial los rodamientos giran únicamente cuando el molino es accionado lentamente a través del accionamiento auxiliar con el embrague por adelantamiento bloqueado. El aro interior con las jaulas montadas gira a revoluciones altas, pero funciona sin contacto gracias al despegue X de los elementos de bloqueo. Así se evita tanto el sobrecalentamiento de los rodamientos como el desgaste de los elementos de bloqueo de forma.

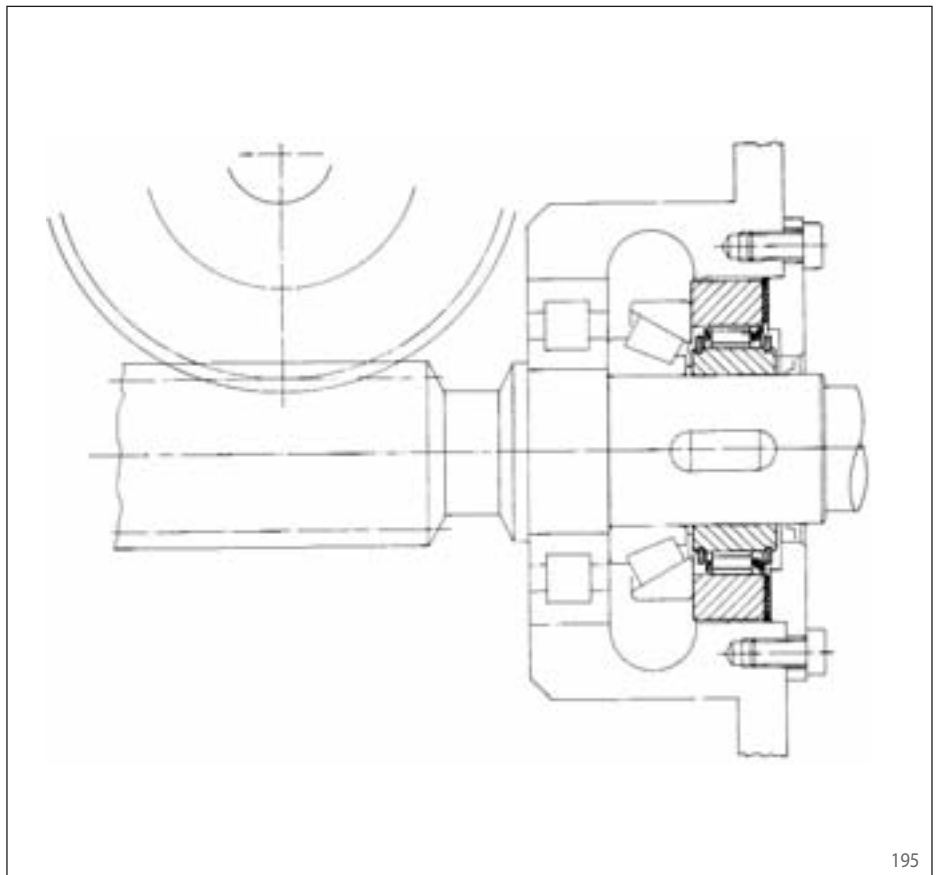


194

Rueda libre externa especial FON 82 SFR utilizada como freno accionado por el peso de la carga en un reductor helicoidal no autobloqueante. La carga se eleva o desciende mediante la rueda helicoidal. La carga ejerce una fuerza axial y un momento recuperador sobre el eje helicoidal. El eje helicoidal dispone de una rueda libre, cuyo aro exterior está unido a la carcasa del reductor mediante fricción.

Al elevar la carga, el aro interior gira libremente y la rueda libre funciona en vacío. Durante una parada, los elementos de bloqueo enganchan y el momento restablecedor de la carga se transmite a la carcasa del reductor a través del forro de fricción. Cuando la carga desciende, la rueda libre sigue estando bloqueada y el motor vence el momento de fricción del freno.

En este caso, una jaula de rueda libre especial, diseñada tanto con elementos de bloqueo de forma como con rodillos cilíndricos, garantiza el centrado de los aros exterior e interior.



195



Rodamientos y apoyos

En la construcción de las ruedas libres sin soporte propio, los aros exterior e interior deben alojarse concéntricamente y con la menor holgura posible. Los elementos de bloqueo no centran el aro exterior con respecto al aro interior. Al exceder la oscilación circular admisible indicada, el par transmisible disminuye y pueden presentarse fallos en el funcionamiento.

El cliente debe comprobar las cargas a soportar por ruedas libres con soporte propio, observando las bases de cálculo de los fabricantes de los rodamientos. Solicite la documentación correspondiente a los tipos y distancias de los rodamientos montados.

Las series FDN, FDE y FD en ejecución CFR disponen de un soporte propio para absorber las fuerzas radiales. Adicionalmente debe proveerse un segundo soporte propio para poder

absorber las fuerzas axiales y de inclinación.

Las fuerzas axiales entre los aros interior y exterior no deben desviarse a través de los elementos de forma o los rodillos de bloqueo, ya que ello interferiría en la correcta transmisión del par, por lo que entre el aro interior y el exterior no debe haber ningún juego axial. La mejor solución constructiva son los rodamientos con pretensado axial.

Cargas centrales

Las fuerzas que actúan sobre la rueda libre (buelas, tracción de correa, etc.) deben hacerlo entre los rodamientos de la rueda libre. Si la línea de acción de la fuerza transversal se encuentra

fuera de los rodamientos, debe proveerse un rodamiento rígido o pretensado (fig. 192). De lo contrario, se reduce la duración de vida de la rueda libre. En las ruedas libres de avance, las

cargas centrales son la condición previa para alcanzar la precisión de indexación y duración de vida más altas.

Tornillos de fijación para las piezas complementarias

En muchas de las ruedas libres indicadas en este documento, la pieza complementaria del cliente se atornilla al aro exterior de la rueda libre. Esta unión atornillada no es comparable a las uniones atornilladas convencionales como las indicadas en VDI 2230. El par en las ruedas libres es pulsante, es decir, la fuerza tangencial en el tornillo se aplica en una sola dirección. La

unión entre el aro exterior y la pieza complementaria no es meramente por fricción, ya que la expansión elástica del aro exterior durante la transmisión del par lleva a desplazamientos de las partes unidas, hasta que los tornillos lleguen a apoyarse en la dirección tangencial. Por ello, las uniones atornilladas en ruedas libres deben calcularse teniendo en cuenta el cizallamiento.

Queda probado que para estos tornillos de fijación la calidad 8.8 es suficiente. Dada su mayor fragilidad, no deberían utilizarse tornillos de la calidad 12.9. Los pares de apriete para los tornillos de fijación deben aplicarse los valores según VDI 2230, de acuerdo con los valores de fricción presentes en cada caso.

Superficie de rodadura de los elementos de bloqueo

En las ruedas libres sin aro interior (serie FD), la superficie de rodadura interior de los elementos de bloqueo de forma será fabricada por parte del cliente. La superficie de rodadura debe templarse y mecanizarse (rectificado o torneado duro), presentando después las siguientes características:

- Conicidad: $\leq 3 \mu\text{m}$ por 10 mm de ancho de superficie de rodadura
- Rugosidad según DIN 4768, hoja 1: $1,6 \mu\text{m} \leq R_z \leq 6,3 \mu\text{m}$
- Dureza: $62 \pm 2 \text{ HRc}$

Con temple por cementación:

Profundidad de temple por cementación según DIN 50190, hoja 1: 1,5 ... 2 mm, dureza límite HG

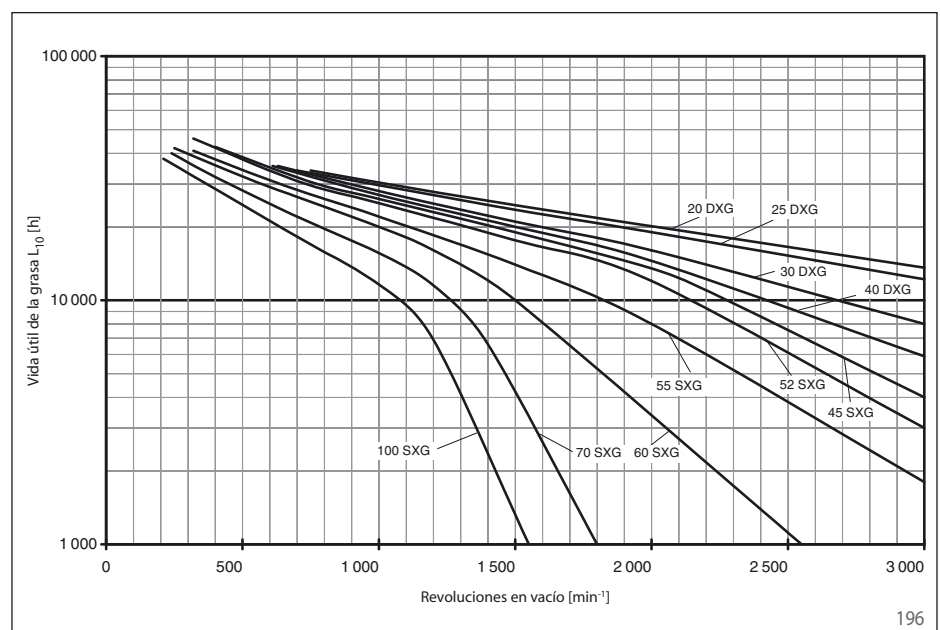
= 550 HV1, resistencia del núcleo $\geq 1100 \text{ N/mm}^2$

Solicite nuestro asesoramiento si desea utilizar otros procesos de endurecimiento o procesos que se desvían de las prescripciones indicadas.

Para facilitar el montaje de la rueda libre, debe proveerse un chaflán en la superficie de rodadura de los elementos de bloqueo de forma de aprox. $2 \times 30^\circ$.

Rodamientos engrasados en las RL completas BA ... XG y BC ... XG

Las ruedas libres BA ... XG y BC ... XG disponen de rodamientos engrasados. Hay que tener en cuenta que la vida útil de la grasa de estos rodamientos es L_{10} . El diagrama 196 muestra la dependencia de la vida útil de la grasa L_{10} del número de revoluciones en vacío. Una vez alcanzada la vida útil de la grasa L_{10} , los rodamientos deben reemplazarse, o bien, limpiarse y engrasarse. Las indicaciones del diagrama se aplican a instalaciones fijas con el eje horizontal y una temperatura de servicio máxima 70°C . Se recomienda que la vida útil de la grasa L_{10} no exceda 30000 horas. El diagrama muestra una representación razonable del área teóricamente posible de la vida útil de la grasa L_{10} en función del número de revoluciones en vacío.



Par transmisible

La selección del par transmisible de una rueda libre exige el conocimiento de la relación entre los elementos de bloqueo y los aros de la rueda libre.

La fórmula para el ángulo de bloqueo interno en una rueda libre con elementos de bloqueo y pistas de rodadura cilíndricas de los aros interior y exterior (véase fig. 197) es la siguiente:

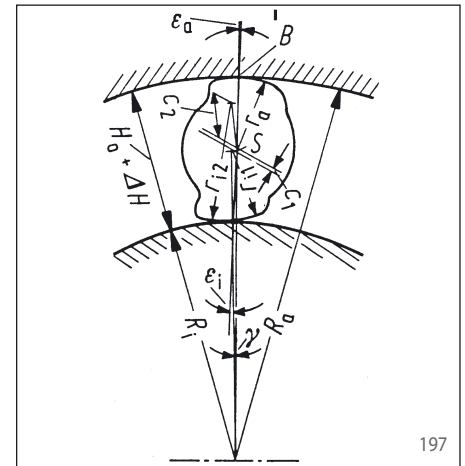
$$\tan \varepsilon_i = \frac{Ra}{Ra - Ri} \sqrt{\frac{c^2 - (Ri + ri - Ra + ra)^2}{(Ri + ri)(Ra - ra)}}$$

Al seleccionar el par transmisible, también deben tenerse en cuenta las deformaciones elásticas de los aros de la rueda libre. Dichas deformaciones se deben a las altas fuerzas radiales que ejercen los elementos de bloqueo sobre los aros durante el bloqueo. Para ello deben realizarse unas ecuaciones diferenciales que describen la relación entre

las tensiones y la deformación de los aros. La presión superficial de Hertz en los puntos de contacto entre los elementos de bloqueo y las superficies de rodadura se calcula según las series Fourier y se utiliza en las ecuaciones diferenciales como condición supletoria. Con las fuerzas que aumentan constantemente, se calculan mediante método iterativo los valores geométricos, la deformación y las tensiones y se comparan con los valores límite admisibles. Deben observarse los siguientes límites:

- Presión de Hertz en los puntos de contacto
- Límite del ángulo de bloqueo
- Tensiones tangenciales en los aros
- Límite del ángulo de posición de los elementos de bloqueo de forma

El cálculo también considera la oscilación circular de las pistas de rodadura. Asimismo, del método de

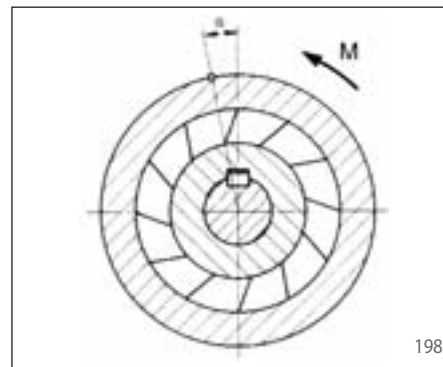


cálculo resulta la curva característica de elasticidad de la rueda libre (véase fig. 199), necesaria para los cálculos dinámicos de una instalación completa.

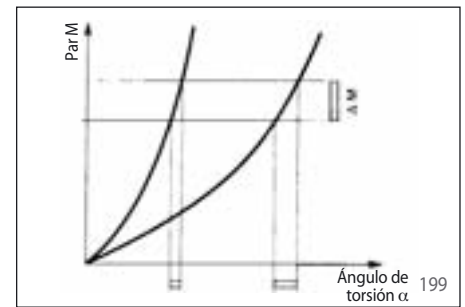
Curva característica de elasticidad

Aparte de la transmisión del par, en muchas aplicaciones también es decisivo el comportamiento elástico de la rueda libre durante el bloqueo (en arrastre). El aro exterior y el interior giran más el uno contra el otro cuanto más alto sea el par M a transmitir (fig. 198). La relación numérica entre el par M y el ángulo de torsión la representa la curva característica de elasticidad de la rueda libre. También el cálculo de la curva característica de elasticidad se realiza en base a los parámetros geométricos y las ecuaciones de deformación. La fig. 199 muestra claramente lo importante que es dicha curva para la aplicación como rueda libre de avance.

Se muestran las curvas características de elasticidad de una rueda libre "blanda" (curva plana) y



"dura" (curva inclinada). Al variar el par de accionamiento M, p. ej. por el valor ΔM, el efecto en el ángulo de torsión α es mayor en la rueda libre con curva plana que en aquella con curva inclinada.



Para los accionamientos de avance siempre se seleccionarán unas ruedas libres con la curva característica lo más inclinada posible.

Frecuencias y vida útil de indexación en las ruedas libres de avance

En las ruedas libres de avance, la frecuencia máxima de indexación y la duración de vida en función de dicha frecuencia son unos parámetros de selección importantes.

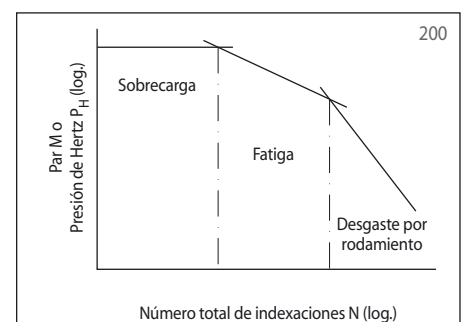
Frecuencia de indexación máxima:

La frecuencia de indexación de una rueda libre determinada no es un valor de definición fija, ya que en la rueda libre influyen diversos factores de toda la construcción de la máquina. Las más importantes son: tipo de máquina, magnitud y transcurso del par y del ángulo de indexación, exactitud de indexación requerida, tipo de construcción de la rueda libre de avance, tipo de lubricación, accionamiento de la rueda libre por el aro interior o exterior. Esta enumeración incompleta demuestra que no se pueden hacer declaraciones generales referentes a la frecuencia máxima de una rueda libre de catálogo. De las RL de catálogo aplicadas con éxito se cono-

cen frecuencias máximas de aprox. 800 indexaciones por minuto.

Vida útil de indexación:

A la vida útil de indexación se aplican unas reglas similares que a la frecuencia máxima de indexación, dado que en la rueda libre influyen los mismos factores. No es posible calcular un número total exacto de indexaciones para una determinada rueda libre de catálogo. Las investigaciones de la asociación de investigación de las técnicas de transmisión FVA han aclarado ciertas relaciones, no obstante, las condiciones en los bancos de pruebas son prácticamente ideales y no pueden simplemente transferirse a las condiciones de uso en la práctica. Según las investigaciones, el número total de indexaciones de las ruedas libres de avance depende especialmente del par y de la presión de Hertz resultante en los puntos de contacto. La fig. 200



muestra esquemáticamente que hay que diferenciar tres áreas: sobrecarga, fatiga y desgaste por rodamiento. Las RL de avance han de seleccionarse de modo que funcionen en el área del desgaste por rodamiento, lo cual permite alcanzar un número total de indexaciones de más de 1×10^8 . Con una frecuencia de indexación de 100 indexaciones/min se alcanza así una duración de vida de aprox. 16 666 h.

Revoluciones máx. y vida útil de antirretrocesos y embragues por adelantamiento

Las revoluciones máximas admisibles de las ruedas libres utilizadas como antirretrocesos o embragues por adelantamiento dependen principalmente de los siguientes factores:

- vida útil en vacío
- lubricación y disipación de calor
- ejecución de la rueda libre

Dependencia de las revoluciones máximas de la vida útil en vacío requerida

Como cualquier otra pieza de deslizamiento, las ruedas libres con elementos de forma o rodillos de bloqueo presentan desgaste. Este desgaste aumenta con las revoluciones relativas de las dos partes de deslizamiento. RINGSPANN ha desarrollado diferentes tipos con los que se puede reducir y hasta invertir este efecto. La fig. 201 muestra el transcurso cualitativo de la vida útil en vacío de los diferentes tipos de antirretrocesos y embragues por adelantamiento (véase páginas 12 y 13).

Las revoluciones máximas indicadas en las tablas de este documento deben verse siempre en relación con la vida útil en vacío mínima requerida (excepto en los tipos con despegue X, Z o hidrodinámico).

Solicite más información acerca de la vida útil en vacío, indicando las condiciones de servicio.

Las revoluciones máximas indicadas en las tablas en este documento se aplican a temperaturas ambiente de 20°C, variando las revoluciones máximas para temperaturas ambiente diferentes y ruedas libres especiales.

Principalmente pueden alcanzarse revoluciones mayores mediante medidas constructivas que difieren del estándar. En tal caso, rogamos se pongan en contacto con nosotros, utilizando el cuestionario correspondiente que encuentra en las páginas 110 o 111.

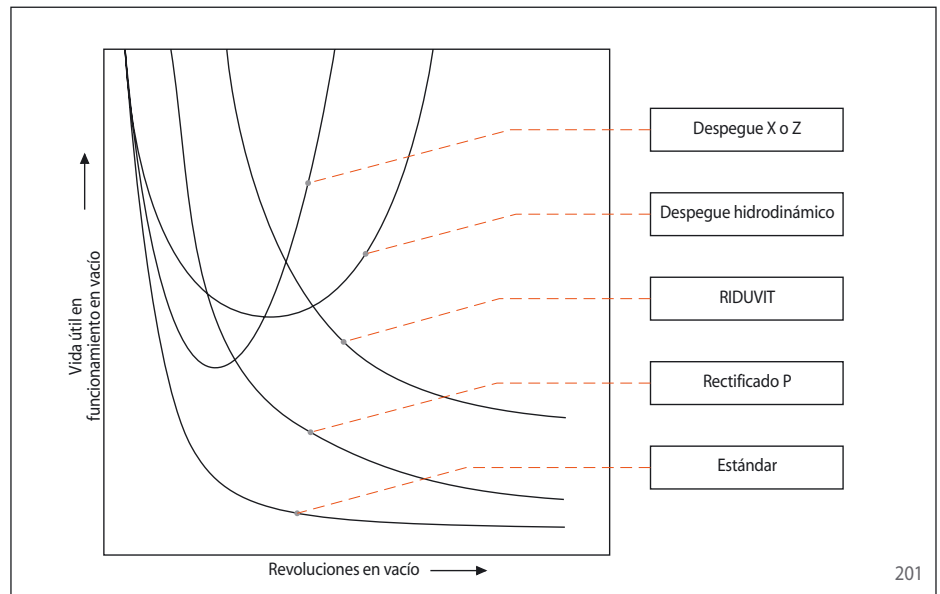
Dependencia de las revoluciones máximas de la lubricación y la disipación de calor

Referente a la lubricación y la disipación de calor, deben observarse dos revoluciones límite principales:

- límite de la temperatura de servicio máxima admisible
- límite de envejecimiento del lubricante

Temperatura de servicio máxima admisible:

Las revoluciones máximas admisibles de una rueda libre en funcionamiento en vacío se alcanzan, entre otros, cuando se alcance la temperatura máxima admisible. Las ruedas libres se lubrican con aceite o con grasa para minimizar la fricción entre las partes de deslizamiento durante el funcionamiento en vacío. Además, el lubricante absorbe tanto el calor de fricción que se genera como el las partículas del desgaste



abrasivo de los puntos de contacto. Principalmente debe tenerse como objetivo la lubricación con aceite, ya que es ideal para las tareas mencionadas.

En las ruedas libres completas e incorporadas de las series FCN ... K, FGK y ZZ ..., que forman una unidad de elementos de bloqueo, soporte propio, retenes y relleno con grasa, existen principalmente cuatro fuentes de calor que limitan las revoluciones máximas admisibles de la rueda libre:

- calor de fricción de los retenes
- calor de fricción del lubricante
- calor de fricción de los elementos de bloqueo
- calor de fricción de los rodamientos

La mayor parte del calor de fricción se evacua al ambiente. Por tanto, las condiciones ambientales (temperatura ambiente, velocidad del aire, etc.) influyen en la temperatura de servicio y limitan las revoluciones de las ruedas libres completas e incorporadas de las series FCN ... K, FGK y ZZ ...

Envejecimiento del lubricante:

El lubricante envejece debido a la carga mecánica y, después de una duración de vida determinada, ya no puede garantizar la minimización del coeficiente de fricción y la protección contra el desgaste en la medida necesaria. La velocidad de envejecimiento depende también de las revoluciones en vacío. En el caso de que no se pueda o deba cambiar el lubricante, debe tenerse en cuenta el envejecimiento del lubricante al determinar las revoluciones máximas. Solicite más información.

Dependencia de las revoluciones máximas de la ejecución de la rueda libre

Las fuerzas centrífugas generadas durante la rotación ejercen una carga en todos los componentes de la rueda libre. Al determinar las revoluciones admisibles, se ha considerado la carga máxima admisible de los componentes. Asimismo, debe observarse la duración de vida de los rodamientos, para la que se aplican las prescripciones de los fabricantes. Por razones económicas, las revoluciones máximas de una rueda libre estándar satisfacen la mayoría de las aplicaciones. Pueden alcanzarse mayores revoluciones mediante las medidas constructivas correspondientes.

Las revoluciones máximas para las ruedas libres con base FBO y FGR ... SF, externas FON e incorporadas FEN, que se indican en las tablas de este documento, se aplican a las condiciones de montaje para ruedas libres completas. Al conocer las condiciones de montaje reales, pueden admitirse eventualmente unas revoluciones mayores. Rogamos nos envíen su solicitud, utilizando el cuestionario correspondiente que encontrará en las páginas 110 y 111.



Lubricación

Para cada serie se indica la lubricación estándar (aceite o grasa) en las correspondientes páginas del catálogo. En caso de desear una ejecución diferente, póngase en contacto con nosotros.

Los lubricantes recomendados en la tabla más abajo para los diferentes campos de temperatura ambiente se han seleccionado principalmente con respecto al buen funcionamiento de los elementos de forma y rodillos de bloqueo durante el arranque de la máquina o instalación. Cuando la rueda libre lleve funcionando un determinado tiempo, la temperatura de servicio en la rueda libre será superior a la temperatura ambiente. Para dicha temperatura de servicio debe verificarse si el poder lubricante del aceite base que contiene el aceite o la grasa sigue siendo suficiente para los rodamientos montados en la rueda libre. En casos críticos queda probada la utilización del aceite sintético MOBIL SHC 626 altamente resistente al envejecimiento.

Lubricación con aceite

La lubricación debe realizarse con un aceite no resinificante con una viscosidad cinemática según la tabla de lubricantes abajo indicada.

La cantidad de aceite para las ruedas completas y con carcasa, que disponen de lubricación estándar con aceite, se indica en las instrucciones de montaje y servicio.

Las ruedas libres externas FXM, FXRV, FXRT e incorporadas FXN pueden operar con lubricación por sumersión, por circulación o sin lubricación de aceite, cuando funcionan a revoluciones superiores a las de despegue. En estas series se admite la utilización de aceites y grasas con aditivos (disulfuro de molibdeno) que reducen el coeficiente de fricción. Para el servicio sin lubricación de aceite, los elementos de bloqueo y las pistas de rodadura del aro exterior deben untarse con grasa fluida adecuada previo al montaje, siguiendo las instrucciones de montaje y servicio.

En las construcciones con ruedas libres con base, externas FON e internas con lubricación de aceite, la pista de rodadura del aro interior

debe sumergirse en el aceite. En caso de no poder utilizar la lubricación por sumersión, debe proveerse una lubricación por circulación que se encargue de engrasar continuamente la pista de rodadura del aro interior.

Lubricación con grasa

Las ruedas libres BA ... XG, BC ... XG, FA, FAV, FCN ... K y ZZ disponen de una lubricación permanente, son libres de mantenimiento y no necesitan reengrase.

Para aumentar la duración de vida de las ruedas libres con lubricación con grasa, dichas ruedas libres deben desmontarse, limpiarse, comprobarse y reengrasarse después de aprox. dos años. Para las grasas recomendadas, consulte la tabla de lubricantes.

Atención

Los aceites y grasas que contienen aditivos que reducen el coeficiente de fricción, como disulfuro de molibdeno o similares, sólo deben utilizarse previa consulta. Excepción: las ruedas libres externas FXM e incorporadas FXN.

Tabla de lubricantes

Fabricante	Aceite			Grasa
	Para temperaturas ambiente de 0°C a +50°C Viscosidad cinemática a 40°C, ISO-VG 46/68 [mm ² /s]	Para temperaturas ambiente de -15°C a +15°C Viscosidad cinemática a 40°C, ISO-VG 32 [mm ² /s]	Para temperaturas ambiente de -40°C a 0°C Viscosidad cinemática a 40°C, ISO-VG 10 [mm ² /s]	Para temperaturas ambiente de -15°C a +50°C
Agip	OSO 46/68	OSO 32	OSO 10	
ARAL	VITAM GF 46/68	VITAM GF 32	VITAM GF 10	ARALUB HL2
BP	ENERGOL HLP-HM 46/68	ENERGOL HLP-HM 32	ENERGOL HLP-HM 10	ENERGREASE LS2
CASTROL	VARIO HDX	VARIO HDX	ALPHASYN T 15	
CHEVRON	HYDRAULIC OIL AW 46/68	HYDRAULIC OIL AW 32	RANDO HD 10	
ELF	ELFOLNA 46	ELFOLNA 32	ELF AVIATION HYDRAULIC OIL 20	
ESSO	NUTO H 46/68	NUTO H 32	UNIVIS J 13	BEACON 2
KLÜBER	CRUCOLAN 46/68	CRUCOLAN 32	CRUCOLAN 10	ISOFLEX LDS 18 Spezial A POLYLUB WH 2
MOBIL	D.T.E. 25/26	D.T.E. 24	AERO HF A	MOBILUX 2
SHELL	TELLUS 46/68	TELLUS 32	TELLUST 15	ALVANIA RL2
Otros fabricantes	Aceites para reductores o aceites hidráulicos sin lubricantes sólidos ISO-VG 46/68	Aceites para reductores o aceites hidráulicos sin lubricantes sólidos ISO-VG 32; Automatic-Transmission Fluids [ATF]	Aceites para reductores o aceites hidráulicos sin lubricantes sólidos ISO-VG 10, observar el punto de fluidez Aceites hidráulicos para aviación ISO-VG 10	

Con temperaturas superiores a 50°C e inferiores a -40°C rogamos nos consulten.

Cuestionario para la selección de los antirretrocesos RINGSPANN

Rogamos fotocopie esta página o utilice el documento en PDF de nuestra página web.

Empresa:	Fecha:
Dirección:	Nº consulta:
Nombre compl.:	Teléfono:
Dpto.:	Fax:
	E-mail:

1. Aplicación del antirretroceso

<p>1.1 Tipo de máquina:</p> <p>_____</p> <p>Para cintas transportadoras:</p> <p>Ángulo del recorrido más inclinado _____°</p> <p>¿Dispone de accionamiento múltiple?</p> <p><input type="checkbox"/> Sí <input type="checkbox"/> No Nº de accionamientos _____</p> <p>1.2 Punto de montaje:</p> <p><input type="checkbox"/> Reductor</p> <p><input type="checkbox"/> Motor</p> <p><input type="checkbox"/> Otros: _____</p>	<p>1.3 Ubicación:</p> <p><input type="checkbox"/> Muñón del eje</p> <p>Diámetro: _____ mm</p> <p>Largo: _____ mm</p> <p><input type="checkbox"/> Sobre un eje continuo</p> <p>Diámetro: _____ mm</p> <p><input type="checkbox"/> En la polea de transmisión</p> <p><input type="checkbox"/> En la rueda dentada</p> <p><input type="checkbox"/> Otros: _____</p>	<p>1.4 Al ser posible, incluya especificación, hoja de datos, croquis o plano con las dimensiones de conexión.</p> <p>_____</p> <p>_____</p> <p>_____</p> <p>_____</p> <p>_____</p> <p>_____</p>
--	--	--

2. Datos de servicio

<p>2.1 Nº de revoluciones en el punto de montaje (antirretrocesos) $n_{sp} =$ _____ min^{-1}</p> <p>¿Existe la posibilidad de montar el antirretroceso sobre un eje que gire a alta velocidad? (Mayores revoluciones = par reducido = antirretroceso de menor tamaño) Al ser posible, incluya plano con explicaciones.</p>	<p>2.2 Potencia nominal del accionamiento</p> <p>$P_0 =$ _____ kW</p> <p>2.3 ¿Debe el antirretroceso absorber el pico de par que se genera en dirección del bloqueo al arrancar el motor (motor conexasionado incorrectamente)? (En caso afirmativo, el antirretroceso debe sobredimensionarse en la medida correspondiente.)</p> <p><input type="checkbox"/> Sí <input type="checkbox"/> No</p>	<p>2.4 Momento recuperador máx.</p> <p>$M_{m\acute{a}x} =$ _____ Nm</p> <p>2.5 Fuerza elevadora instalación de transporte</p> <p>$P_L =$ _____ kW</p> <p>2.6 Rendimiento de la máquina entre el antirretroceso y el punto de accionamiento</p> <p>$\eta =$ _____</p> <p>2.7 Nº de bloqueos diarios: _____</p> <p>2.8 Tiempo de servicio por día: _____ Horas</p>
---	--	---

3. Condiciones de montaje

<p>3.1 <input type="checkbox"/> Abierto, al aire libre</p> <p><input type="checkbox"/> Abierto, en el interior</p> <p><input type="checkbox"/> En la carcasa de la máquina</p> <p><input type="checkbox"/> Lubricación por baño de aceite, niebla de aceite en la carcasa de la máquina</p> <p><input type="checkbox"/> Conexión al sistema central de lubricación es posible</p> <p>Denominación del lubricante: _____</p> <p>Viscosidad cinemática: _____ mm^2/s _____ °C</p>	<p>3.2 ¿Debe el antirretroceso ser desbloqueable?</p> <p><input type="checkbox"/> No <input type="checkbox"/> Sí, en caso de necesidad</p> <p><input type="checkbox"/> Sí, con frecuencia</p> <p>3.3 Temperatura ambiente en la rueda libre: de _____ °C a _____ °C</p> <p>3.4 Otros (como accesibilidad, generación de polvo y otras influencias ambientales que pudieran ser importantes): _____</p>	<p>3.6 ¿Se encuentra un elemento elástico entre el antirretroceso y la instalación a bloquear? (Los acoplamiento elásticos a la torsión generan elevados picos de par en el momento del bloqueo.)</p> <p><input type="checkbox"/> Sí <input type="checkbox"/> No</p>
--	---	---

4. Cantidades previstas

_____ Uds. (pedido único) _____ Uds./mes _____ Uds./año

5. Anexos

- Especificaciones Hoja de datos Croquis/plano



RINGSPANN GmbH

Schaberweg 30-34
D-61348 Bad Homburg

Teléfono +49 6172 275-0
Fax +49 6172 275-275

www.ringspann.com
mailbox@ringspann.com

Cuestionario para la selección de los embragues por adelantamiento RINGSPANN

Rogamos fotocopie esta página o utilice el documento en PDF de nuestra página web.

Empresa:	Fecha:
Dirección:	Nº consulta:
.....	Teléfono:
Nombre compl.:	Fax:
Dpto.:	E-mail:

1. Aplicación del embrague por adelantamiento

- 1.1 Tipo de máquina, grupo de máquina o instalación en el que se utilizará el embrague por adelantamiento: _____
- 1.2 Ubicación del embrague por adelantamiento (al ser posible, incluya especificación, hoja de datos, croquis o plano con las dimensiones de conexión). _____

2. Datos de servicio

- 2.1 En arrastre, el accionamiento del embrague por adelantamiento se realizará por:
- Motor asíncrono
 - Arranque directo
 - Arranque λ - Δ
 - Otros electromotores
Tipo: _____
 - Motor de combustión interna
Tipo: _____
Nº de cilindros: ____
 - Turbina
 - Otros (indique detalles): _____
- 2.2 En arrastre debe transmitirse:
Potencia: _____ kW, o bien,
Par: _____ Nm
- 2.3 Par máx. _____ Nm
(Importante para los accionamientos que transmiten su par máximo por debajo del número de revoluciones nominal.)
- 2.4 Nº de revoluciones
1. En arrastre:
de _____ min^{-1} a _____ min^{-1}
2. En vacío:
(con el embrague por adelantamiento desacoplado)
Primario (accionamiento)
de _____ min^{-1} a _____ min^{-1}
Secundario (accionamiento)
de _____ min^{-1} a _____ min^{-1}
- 2.5 ¿Debe el embrague por adelantamiento combinarse con un acoplamiento compensador?
- con un acoplamiento elástico
 - con un acoplamiento rígido
 - _____
- 2.6 Si en el arranque deben acelerarse masa mayores:
Momento de inercia: $J =$ _____ kgm^2
Nº de rev. de la masa: $n =$ _____ min^{-1}
- 2.7 Las oscilaciones de par generan los siguientes pares límite durante el arrastre:
- Par mín. $M_{\text{mín}} =$ _____ Nm
 - Par máx. $M_{\text{máx}} =$ _____ Nm
 - Par mín./máx. desconocido
- 2.8 Tiempo de servicio por día: _____ Horas (h)
de los que _____ (h) son en arrastre
de los que _____ (h) son en vacío

3. Condiciones de montaje

- 3.1 Abierto, al aire libre
 Abierto, en el interior
 En la carcasa de la máquina
 - Lubricación por baño de aceite, niebla de aceite en la carcasa de la máquina
 - Conexión al sistema central de lubricación es posible

Denominación del lubricante: _____

Viscosidad cinemática: _____ mm^2/s _____ $^{\circ}\text{C}$

3.2 Temperatura ambiente en la rueda libre:
de _____ $^{\circ}\text{C}$ a _____ $^{\circ}\text{C}$

3.3 Otros (como accesibilidad, generación de polvo y otras influencias ambientales que pudieran ser importantes): _____

4. Cantidades previstas

_____ Uds. (pedido único)
_____ Uds./mes
_____ Uds./año

5. Anexos

 - Especificaciones
 - Hoja de datos
 - Croquis/plano



RINGSPANN GmbH

Schaberweg 30-34
D-61348 Bad Homburg

Teléfono +49 6172 275-0
Fax +49 6172 275-275

www.ringspann.com
mailbox@ringspann.com

Cuestionario para la selección de las ruedas libres de avance RINGSPANN

Rogamos fotocopie esta página o utilice el documento en PDF de nuestra página web.

Empresa:	Fecha:
Dirección:	Nº consulta:
	Teléfono:
Nombre compl.:	Fax:
Dpto.:	E-mail:

1. Aplicación de la rueda libre de avance

1.1 Tipo de máquina, grupo de máquina o instalación en el que se utilizará la rueda libre de avance: 	1.2 Ubicación de la rueda libre de avance (al ser posible, incluya especificación, hoja de datos, croquis o plano con las dimensiones de conexión).
--	--

2. Datos de servicio

2.1 Ángulo de indexación de la rueda libre de avance: de ° a °	2.4 El movimiento de vaivén es generado por <input type="checkbox"/> un mecanismo de manivela <input type="checkbox"/> un cilindro hidráulico <input type="checkbox"/> un cilindro neumático <input type="checkbox"/> un disco de levas <input type="checkbox"/> Otros (indique detalles):	2.5 Dimensiones del eje previstas: Diámetro mm Largo mm
2.2 Nº de indexaciones por minuto: de /min a /min		2.6 Par normal: M = Nm Par máximo: M _{máx} = Nm (incluyendo los picos de par)
2.3 Lo que realiza el movimiento de vaivén es <input type="checkbox"/> el aro exterior de la rueda libre <input type="checkbox"/> el aro interior de la rueda libre <input type="checkbox"/>		2.7 Tiempo de servicio por día: Horas

3. Condiciones de montaje

3.1 <input type="checkbox"/> Abierto, al aire libre <input type="checkbox"/> Abierto, en el interior <input type="checkbox"/> En la carcasa de la máquina <input type="checkbox"/> Lubricación por baño de aceite, niebla de aceite en la carcasa de la máquina <input type="checkbox"/> Conexión al sistema central de lubricación es posible Denominación del lubricante: Viscosidad cinemática: mm ² /s °C	3.2 Temperatura ambiente en la rueda libre: de °C a °C	3.3 Otros (como accesibilidad, generación de polvo y otras influencias ambientales que pudieran ser importantes): 	4. Cantidades previstas Uds. (pedido único) Uds./mes Uds./año
--	---	--	--

5. Anexos

- Especificaciones Hoja de datos Croquis/plano



RINGSPANN GmbH

Schaberweg 30-34
D-61348 Bad Homburg

Teléfono +49 6172 275-0
Fax +49 6172 275-275

www.ringspann.com
mailbox@ringspann.com

Cuestionario para la selección de las ruedas libres con carcasa RINGSPANN

Rogamos fotocopie esta página o utilice el documento en PDF de nuestra página web.

Empresa:	Fecha:
Dirección:	Nº consulta:
Nombre compl.:	Teléfono:
Dpto.:	Fax:
	E-mail:

1. Aplicación de las ruedas libres con carcasa

- 1.1 Tipo de instalación: _____
- 1.2 Tipo de máquina: _____



2. Datos de servicio

	Rueda Libre con carcasa A	Rueda Libre con carcasa B
2.1 En arrastre, el accionamiento se realizará por:	<input type="checkbox"/> Motor asíncrono <input type="checkbox"/> Arranque directo <input type="checkbox"/> Arranque λ - Δ <input type="checkbox"/> Otros electromotores Tipo: _____ <input type="checkbox"/> Motor de combustión interna Tipo: _____ N° de cilindros: _____ <input type="checkbox"/> Turbina <input type="checkbox"/> Otros (indique detalles): _____	<input type="checkbox"/> Motor asíncrono <input type="checkbox"/> Arranque directo <input type="checkbox"/> Arranque λ - Δ <input type="checkbox"/> Otros electromotores Tipo: _____ <input type="checkbox"/> Motor de combustión interna Tipo: _____ N° de cilindros: _____ <input type="checkbox"/> Turbina <input type="checkbox"/> Otros (indique detalles): _____
2.2 Revoluciones en arrastre Revoluciones en vacío	de _____ min^{-1} a _____ min^{-1} de _____ min^{-1} a _____ min^{-1}	de _____ min^{-1} a _____ min^{-1} de _____ min^{-1} a _____ min^{-1}
2.3 Dirección de giro en arrastre visto en dirección X	<input type="checkbox"/> En sentido contrario a las agujas del reloj <input type="checkbox"/> En sentido de las agujas del reloj	<input type="checkbox"/> En sentido contrario a las agujas del reloj <input type="checkbox"/> En sentido de las agujas del reloj
2.4 En arrastre debe transmitirse:	Potencia: _____ kW Par: _____ Nm	Potencia: _____ kW Par: _____ Nm
2.5 Par máx. según el cálculo de las vibraciones torsionales	_____ Nm	_____ Nm
2.6 ¿Debe la rueda libre con carcasa combinarse con un acoplamiento compensador?	<input type="checkbox"/> con acoplamiento elástico Tipo: _____ <input type="checkbox"/> con acoplamiento rígido a la torsión Tipo: _____	<input type="checkbox"/> con acoplamiento elástico Tipo: _____ <input type="checkbox"/> con acoplamiento rígido a la torsión Tipo: _____
2.7 ¿Debe la rueda libre con carcasa equiparse con un freno de retención?	<input type="checkbox"/> con freno electromagnético integrado <input type="checkbox"/> con freno montado en el exterior	<input type="checkbox"/> con freno electromagnético integrado <input type="checkbox"/> con freno montado en el exterior
2.8 Rueda libre con carcasa seleccionada	Tamaño _____	Tamaño _____
2.9 Tiempo de servicio por día	_____ Horas (h) de los que _____ (h) son en arrastre de los que _____ (h) son en vacío	de los que _____ (h) son en arrastre de los que _____ (h) son en vacío

3. Condiciones de montaje

- 3.1 Temperatura ambiente en la rueda libre: de _____ °C a _____ °C
- 3.2 Otros (como accesibilidad, generación de polvo y otras influencias ambientales que pudieran ser importantes): _____

4. Cantidades previstas

- _____ Uds. (pedido único) _____ Uds./mes _____ Uds./año

5. Anexos

- Especificaciones Hoja de datos Croquis/plano



RINGSPANN GmbH

Schaberweg 30-34
D-61348 Bad Homburg

Teléfono +49 6172 275-0
Fax +49 6172 275-275

www.ringspann.com
mailbox@ringspann.com



Ruedas libres

Antirretrocesos

Para el bloqueo automático del retroceso de cintas transportadoras, elevadores, bombas, soplantes.



Catálogo 84

Embragues por adelantamiento

Para el acoplamiento y desacoplamiento automático de accionamientos.



Catálogo 84

Ruedas libres de avance

Para el avance paso a paso del material.



Catálogo 84

Ruedas libres con carcasa

Para el acoplamiento y desacoplamiento automático de accionamientos múltiples en instalaciones en servicio continuo.



Catálogo 84

Elementos integrados para ruedas libres

Jaulas, juegos de elementos de bloqueo y cadenas.



Catálogo 89

Frenos

Frenos de disco industriales

Accionamiento y apertura manuales.



Catálogo 46

Frenos de disco industriales

Accionamiento por resorte, apertura neumática, hidráulica o manual.



Catálogo 46

Frenos de disco industriales

Accionamiento por resorte, apertura electromagnética.



Catálogo 46

Frenos de disco industriales

Accionamiento neumático, apertura por resorte.



Catálogo 46

Frenos de disco industriales

Accionamiento hidráulico, apertura por resorte.



Catálogo 46

Limitadores de par y fuerza

Limitadores de par con dentado plano helicoidal

Protección fiable contra sobrecarga bajo condiciones de servicio



Catálogo 45

Limitadores de par con rodillos

Con rodillos dobles o simples. De carraqueo o de desconexión, también para conexión sincronizada de 360°.



Catálogo 45

Limitadores de par con bolas

Protección fiable contra sobrecarga, con la más alta precisión de reacción. También sin holgura.



Catálogo 45

Limitadores de par por fricción

Limitador de par por fricción RIMOSTAT para mantener el momento de deslizamiento. Limitador por fricción con resorte de disco como alternativa simplificada.



Catálogo 45

Limitadores de fuerza

Protección fiable contra sobrecargas axiales en bielas y barras de tracción.



Catálogo 49

Acoplamientos de ejes y acoplamientos por tensión

Acoplamientos compensadores rígidos a la torsión

Grandes desviaciones de ángulo y radiales admisibles. Fuerzas de retroceso mínimas.



Catálogo 44

Acoplamientos de bridas

Acoplamiento de ejes rígido de fácil desmontaje con unión de cono/por tensión sin holgura.



E04.020

Acoplamientos por tensión

Para el acoplamiento automatizado de rodillos. Unión rápida, segura y sin deslizamiento.



Catálogo 45

Unidades de bloqueo de seguridad

Accionamiento por resorte, apertura neumática. Para asegurar y posicionar barras con movimiento axial.



Catálogo 45

Unidades de bloqueo de seguridad

Accionamiento por resorte, apertura hidráulica. Para asegurar y posicionar barras con movimiento axial.



Catálogo 49

Uniones eje-cubo

Discos de contracción de dos piezas

Conexión por tensión externa. Ventaja: Montaje fácil y seguro, incluso sin llave dinamométrica



Catálogo 31.1

Discos de contracción de tres piezas

Conexión por tensión externa para la unión sin holgura de ejes huecos con pivote.



Catálogo 31

Elementos tensores cónicos

Para uniones eje-cubo. Pares altos para espacios reducidos.



Catálogo 31

Arandela en forma de estrella

Idóneas para uniones eje-cubo que se desmontan con frecuencia.



E03.023

Arandelas muelle

Elementos de presión axial para el pretensado de rodamientos



Catálogo 20

Dispositivos de sujeción de alta precisión

Piezas normalizadas para dispositivos de sujeción

Para la fabricación propia y económica siguiendo el sistema RINGSPANN.



Catálogo 14

Dispositivos de sujeción estándar

Gama estándar de dispositivos de sujeción de alta precisión preparados para su uso.



Dispositivos de sujeción especiales

Soluciones a medida para cada tarea de sujeción.



Mandriles de sujeción cónicos

Serie estándar universal y económica. Ajuste rápido a otros diámetros de sujeción.



Catálogo 15

Sistemas de control remoto

Cables Bowden

Para el control remoto de numerosos modelos de palancas y fijaciones en entornos industriales. Catálogo 90

