

Bauart, Type, Modèle BAT



D Beschreibung

Die Bauart BAT ist ein ungelagerter Klemmrollenfreilauf. Er arbeitet als Schaltfreilauf, jedoch ohne addierenden Schaltfehler.

Einem kontinuierlich laufenden Antrieb (Außenring) können die abgetriebenen Teile (Innenring) nach einer, mehreren oder Bruchteilen einer Umdrehung zu- oder abgeschaltet werden.

Die Montage kann entsprechend dem Beispiel auf der nächsten Seite erfolgen.

Ein elektrisch oder pneumatisch betätigter Hebel blockiert den Rollenkäfig. Das Massenträgheitsmoment der getriebenen Teile verdreht den Innenring bis zu einem inneren Anschlag. Dadurch werden die Rollen außer Eingriff gebracht, und die Kupplung löst.

Durch diese zwei Anschläge ist sichergestellt, daß immer die gleiche Halteposition angefahren wird.

Eine Rücklaufsperrung sollte vorgesehen werden, um das Zurückdrehen der Welle zu verhindern.

Bei der Auswahl ist in jedem Falle das Beschleunigungsmoment zu berücksichtigen, das sich aus dem Massenträgheitsmoment der angetriebenen Teile ergibt.

GB Description

Type BAT is a roller type freewheel non bearing supported. Its main function is indexing without cumulative error.

From a continuous running power source, the driven member can be engaged or disengaged every complete, fractional or multiple revolution.

The example on the next page shows a typical arrangement for this type.

An electrically or pneumatically actuated latch engages the rollers driving cage. The inertia of the driven parts forces the inner race to travel on until it contacts an internal stop. It is during this inner race over-travel that the rollers are taken out of the clamping angle to disconnect the clutch. Removal of the external latch allows the rollers to go back to driving position. This unit can thus provide a stop in an identical position at each revolution.

A backstop is generally also incorporated to avoid shaft back-rotation.

During selection, it is most important to take into account the dynamic torque i.e. moment of inertia of the driven masses.

F Description

Le modèle BAT est une roue libre à rouleaux non autocentrée. La fonction essentielle est l'indexage sans accumulation d'erreur.

A partir d'un mouvement moteur continu la partie entraînée est embrayée et débrayée chaque tour, fraction ou multiple de tour.

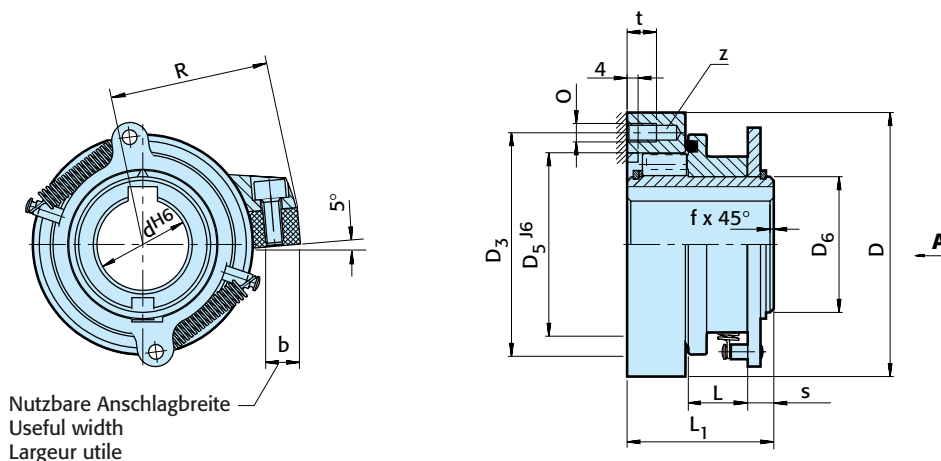
L'exemple de la page ci-contre représente le montage type.

Un levier commandé pneumatiquement ou électriquement vient bloquer la rotation de la cage guidant les rouleaux. Sous l'effet de l'inertie des masses entraînées la bague intérieure effectue un trajet un peu plus long jusqu'à une butée interne de l'embrayage. C'est pendant ce trajet que les rouleaux sont sortis de l'angle de coincement faisant effet de débrayage. L'arrêt sur double butée assure une position identique à chaque tour.

Un antidéviateur est en général associé pour éviter le retour de l'arbre en arrière.

Lors de la sélection il est très important de tenir compte du couple dynamique, soit du moment d'inertie des masses entraînées.

Bauart, Type, Modèle BAT



Nutzbare Anschlagbreite
Useful width
Largeur utile

Bauart Type Modèle	Größe Size Taille	Drehzahl Speed Vitesse														Gewicht Weight Masse	
	dH6 [mm]	T _{KN} ¹⁾ [Nm]	n _{max} [min ⁻¹]	D [mm]	L ₁ [mm]	D ₅ ¹⁶ [mm]	D ₆ [mm]	D ₃ [mm]	z	O	t [mm]	L [mm]	s [mm]	R [mm]	b [mm]	f [mm]	[kg]
BAT	12	24	750	56	32	37	22	45	3	M 5	7	12	7	33	5	0,5	0,6
	20	75	650	72	40	50	32	61	4	M 5	8	16	8	43	7	0,8	1,1
	25	66	620	72	40	50	37	61	4	M 5	8	16	8	43	7	1	1,1
	30	300	560	108	60	75	50	95	6	M 5	10	26	10	64	11	1	4
	40	463	410	126	70	90	60	108	6	M 8	12	32	11	73	11	1,5	6
	50	875	400	152	80	110	75	132	8	M 8	12	38	11	90	16,5	1,5	10
	60	3450	210	195	120	155	-	175	12	M10	15	25	22	110	12	2	31
	70	3450	210	195	120	155	-	175	12	M10	15	25	22	110	12	2,5	30
	80	8750	200	250	140	200	-	225	12	M12	15	45	22	150	22	2,5	72
	90	8750	200	250	140	200	-	225	12	M12	15	45	22	150	22	3	70
	100	14380	170	315	160	255	-	285	12	M16	20	55	16	190	33	3	124
120	14380	170	315	160	255	-	285	12	M16	20	55	16	190	33	4	120	

D Bemerkungen

1) $T_{max} = 2 \times T_{KN}$
 Siehe Auswahl Seite 12 bis 19
 Paßfedernut nach DIN 6885.1
 Bei Bestellung Drehrichtung bei Ansicht in Pfeilrichtung „A“ angeben:
 „R“ im Uhrzeigersinn,
 „L“ entgegen dem Uhrzeigersinn
 Siehe Montage- und Wartungshinweise Seite 20 bis 23

GB Notes

1) $T_{max} = 2 \times T_{KN}$
 Refer to Selection page 12 to 19
 Keyway to DIN 6885.1
 When ordering, please specify direction of rotation seen from arrow „A“:
 „R“ Clockwise rotation,
 „L“ Counterclockwise rotation
 Refer to mounting and maintenance instructions page 20 to 23

F Notes

1) $T_{max} = 2 \times T_{KN}$
 Voir chapitre sélection page 12 à 19
 Rainure de clavette selon DIN6885.1
 A la commande, veuillez préciser le sens de rotation vu selon la flèche „A“:
 „R“ Sens de rotation horaire,
 „L“ Sens de rotation antihoraire
 Voir les instructions de montage et d'entretien pages 20 à 23

Einbaubeispiel

Mounting example

Exemple de montage

