



**DISTRIBUIDOR
AUTORIZADO**

MEX (55) 53 63 23 31 MTY (81) 83 54 10 18
QRO (442) 1 95 72 60 ventas@industrialmagza.com

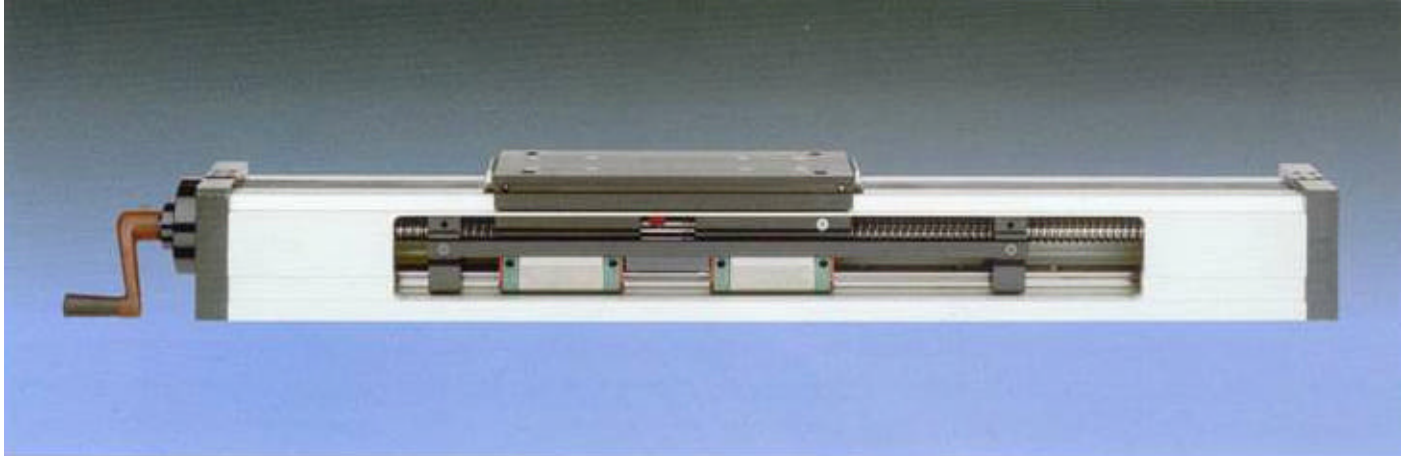


CILINDROS MECANICOS SIN VASTAGO

DESPLAZAMIENTO CON HUSILLO A BOLAS CMH
DESPLAZAMIENTO CON CORREA DENTADA CMK

NIASA

CON TRANSMISION A HUSILLO, CMH



CMH : Cilindro sin vástago cuyo carro o carros se deslizan por el desplazamiento de la tuerca o tuercas de un husillo a bolas al que se encuentran unidas.

A los carros de los cilindros CMH, se les incorpora una tuerca a bolas (M), o tuerca trapecial (TR). Se deslizan en un rodamiento lineal prismático, que a su vez, está montado sobre un perfil tubular de aluminio extrusionado.

Todo el conjunto queda totalmente cerrado. Cuando las cargas, momentos de giro etc. son importantes se puede montar más de un carro deslizante, o añadir guías prismáticas complementarias HD y (pág.7) conseguir las condiciones técnicas necesarias. Las múltiples combinaciones de montaje de esos cilindros entre sí, los convierte en elementos imprescindibles al pretender mover con control de posición, uno o varios ejes. Transforman movimientos de entrada rotativos en movimientos de salida lineales. Son módulos, que permiten ser incorporados de muy distintas formas a cualquier tipo de máquina.

Nota:

En la página 12 presentamos el mismo cilindro con transmisión a correa dentada, ref. CMK

¿Dónde se emplea un cilindro sin vástago, y qué trabajos realiza?

- Donde se necesiten fuerzas lineales, por ejemplo:
 - Como accionamiento para avances
 - Accionamiento para transportes
 - Accionamiento de cabezales para robots industriales.
 - Accionamiento para estructuras internas de máquinas.
- Donde se requieran lograr movimientos en uno o mas ejes.
 - Posicionado del material en sierras, prensas, cizallas, etc.
 - Posiciones en cadena con piezas largas (perforación de regletas-guía, etc.)
 - Como accionamiento en ejes lineales con avances y velocidades controladas.
- Donde se quieran lograr movimientos en uno o mas ejes, en:
 - Accionamientos bidimensionales (mesas en cruz) en ejecución simple y en ejecución paralela.
 - Sistemas tridimensionales de coordenadas.
 - Manipuladores con control de posicionado.

CARACTERISTICAS TECNICAS

LONGITUD L

CMH2 hasta 6.000 mm.
CMH4 hasta 6.000 mm.

LOS LIMITES ESTAN IMPUESTOS POR:

- Longitud del husillo
- Velocidad de husillo
- Precisión de posicionamiento longitudinal
- Lunetas interiores (ver diagrama SA).

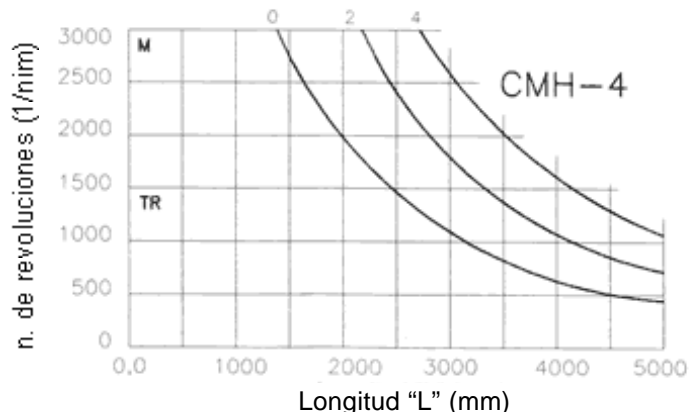
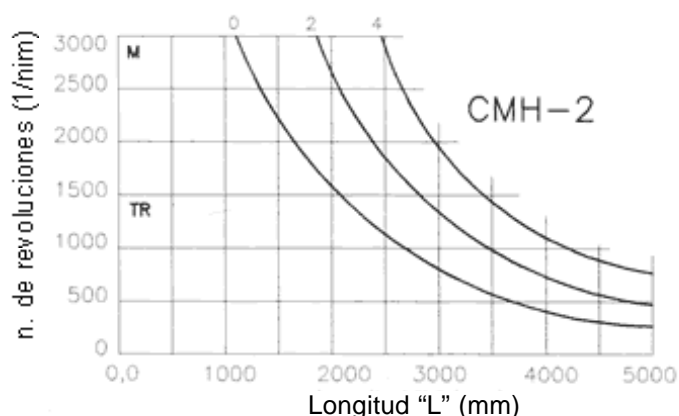
PRECISION

M	Precisión de paso 0,05/300 mm.	Precisión de posicionamiento 0,05mm
TR	Precisión de paso 0,20/300 mm.	Precisión de posicionamiento 0,20mm

Revoluciones, velocidad, aceleración. Lunetas interior S.A.

	Revoluciones max.		Velocidad max.	Aceleración max. m/sec ²		Pasos Husillo	Diámetro Husillo	Cantidad max.
	M	TR	m/min	M	TR	mm	mm	S.A.
CMH2	3.000	1.500	150	10	5	5,20,50	20	4
CMH4	3.000	1.500	120	10	5	5,10,20,40	32	4

La longitud L determina la cantidad de S.A. para mantener las velocidades por debajo del margen crítico



Pesos de cilindro	sin carrera	cada 100 mm. de carrera	Peso del carro
CMH2	7 kg.	1,2 kg.	2,5 kg.
CMH4	16 kg.	1,8 kg.	6 kg.

MANTENIMIENTO, CLASE DE PROTECCION

El cilindro sale del montaje engrasado y listo para su servicio

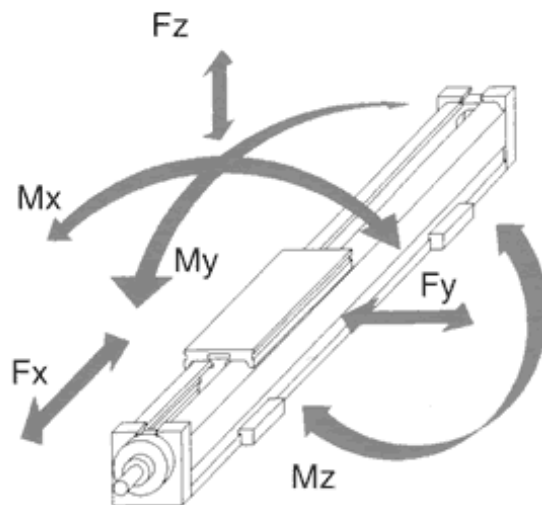
1. Rodamiento fijo + rodamiento libre + guía de deslizamiento
Engrase original: Klüber ISOFLEX TOPAS. L152 - NLGI 2 DIN 51818.
Engrase posterior cada 400 - 500 horas de servicio, con grasa para rodamiento saponificada con litio.

2. Perfil de banda:
Engrase original: Klüber POLYLUB LA 12 - NLGI 2 DIN 51818.
Engrase posterior cada 400 - 500 horas.

En caso de altas velocidades se empleará, NLGI 1 y en caso de grandes esfuerzos NLGGI3.
La clase de protección responde al VDE- IP44.

CARACTERISTICAS TECNICAS

**CAPACIDAD DE CARGA Y MOMENTOS
REFERIDOS AL EJE CENTRAL DEL CILINDRO CMH**



Tamaño Ejecución	CMH2			CMH4		
	M000	1-HD	2-HD	M000	1-HD	2-HD
Fuerzas (N)						
Fx (5,10)	2500	2500	2500	6000	6000	6000
Fx (20,40,50,TR)	1500	1500	1500	4000	4000	4000
Fy	500	750	950	1000	1500	2000
Fz	650	1200	1950	1300	2200	3200
Momento (Nm)						
Mx	250	500	750	500	1000	1400
My	700	1100	1500	1200	1800	2500
Mz	700	1100	1500	1200	1800	2500

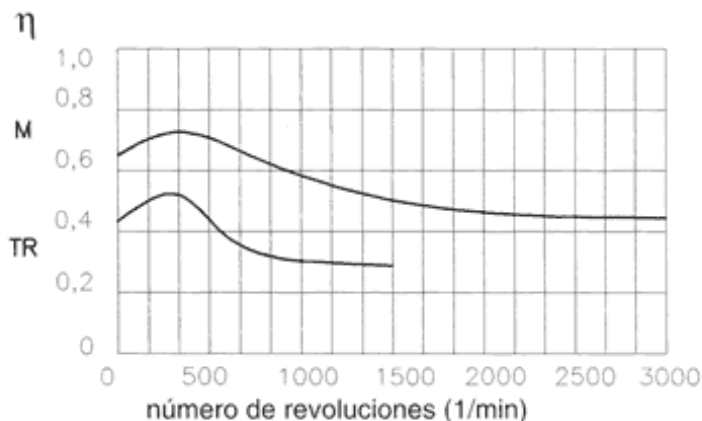
000=Ejecución base.
1-HD=Con guía suplementaria exterior.
2HD=Con doble guía suplementaria exterior.
Ejecucion para cargas pesadas.

MOMENTO DE GIRO+GRADO DE RENDIMIENTO

$$Md = \frac{F_{total} \times P \times v}{2000 \times \eta \times n} \text{ (Nm)}$$

F total = F acción + Fa (N).
F acción = Fuerza resultante de todas las fuerzas que tiene que vencer el accionamiento.
F acción = Fx + (Fz x 0,2) (N).
Fa = Fuerza de aceleración (N).
Fa(N) = Fz (kg) x a (m / seg²)

P = Paso en mm.
v = Factor de seguridad > 1. Estándar entre 2 y 3
n = En función del número de revoluciones y del tipo de tuerca.
Pasos largos mejoran el grado de rendimiento.



El momento de giro que se produce en la fase de aceleración es:

$$M_a = \frac{m \times a \times P \times v}{2000 \times \pi \times n} \quad (\text{Nm})$$

a = aceleración (m/seg²)

m = (masa del carro) + (masa sobre el carro) (kg).

El Momento Total es entonces:

$$M_{\text{TOT}} = M_d + M_a$$

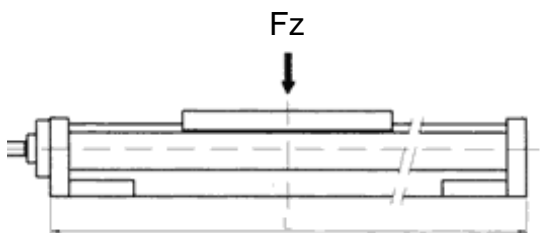
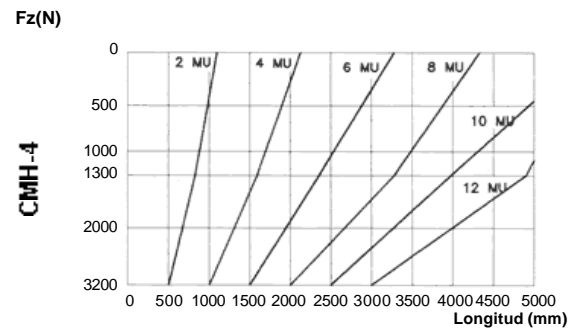
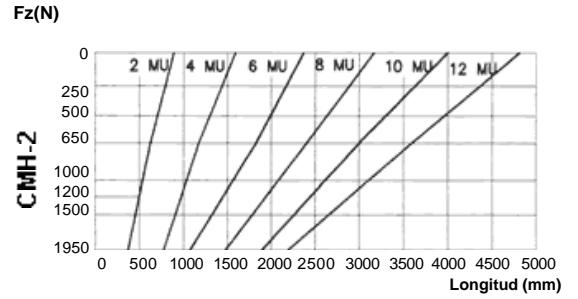
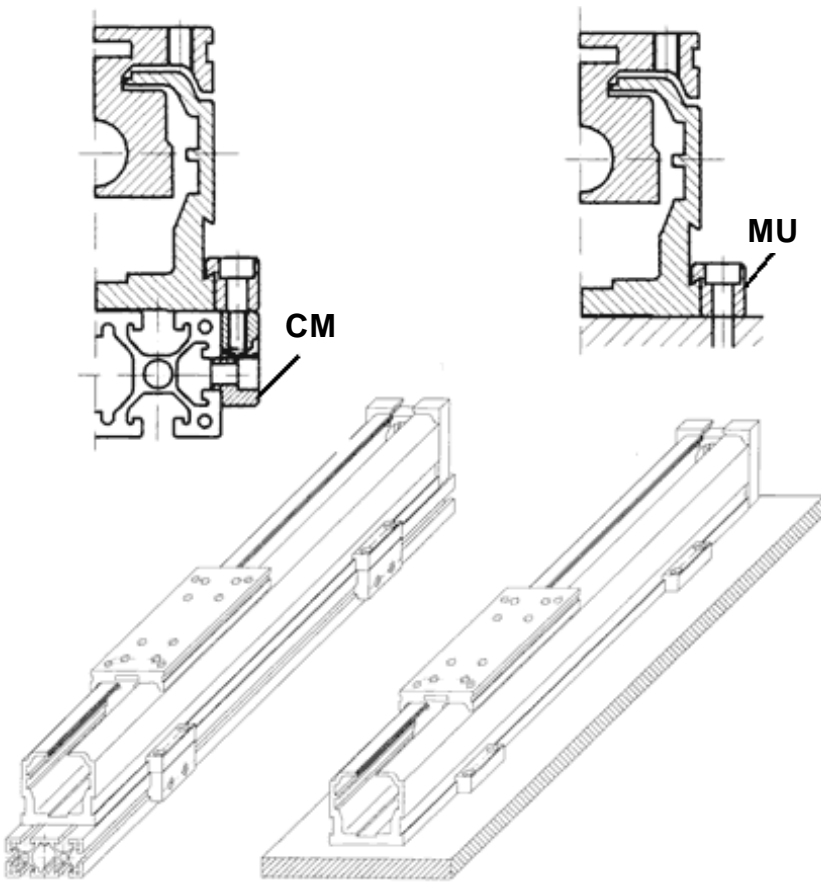
Tabla de momentos de giro en función del número de revoluciones $n = 150$ y $n = 1500$ (r.p.m.). (Valores medios sin carga).

El momento de giro no debería sobrepasar 1,5 veces el valor dado en la tabla para 150 r.p.m. (en montaje).

		Momento de giro M_d (Nm)			
	Ejecución	R.P.M.	M		
CMH2	Paso		5	20	50
	M000	150	0.50	0.59	1.80
		1500	0.82	0.99	2.80
CMH4	Paso		10	40	
	M000	150	4.40	5.80	
		1500	6.40	8.50	



REGLETAS DE FIJACION MU



POTENCIA A PARTIR DEL MONETO DE GIRO Y DE LA VELOCIDAD

$$Pa = \frac{M \text{ total} \times n}{9550} \text{ (kW)}$$

M total = Nm

n = rpm

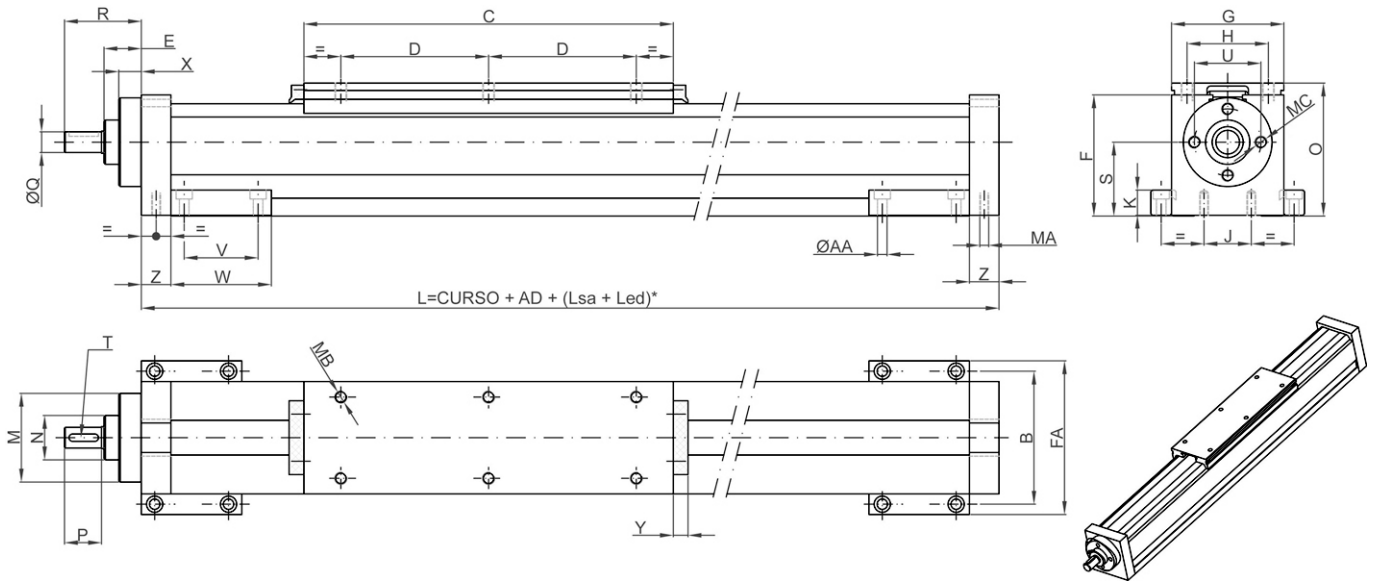
Pa = Potencia necesaria

Velocidad (rpm)	500	1000	1500	2000	2500	3000	
		TR			M		
Momento de giro (Nm)	Potencia (kW)						
0	0	0	0	0	0	0	
0,5	0,03	0,06	0,08	0,11	0,14	0,16	CMH-2
1	0,06	0,11	0,16	0,21	0,27	0,32	
1,5	0,09	0,16	0,24	0,32	0,40	0,48	
2	0,11	0,21	0,32	0,42	0,53	0,63	
2,5	0,14	0,27	0,40	0,53	0,67	0,79	
3	0,16	0,32	0,48	0,63	0,80	0,95	
3,5	0,19	0,37	0,56	0,74	0,93	1,11	
4	0,21	0,42	0,63	0,84	1,05	1,26	
4,5	0,24	0,47	0,72	0,95	1,19	1,42	
5	0,27	0,53	0,80	1,05	1,32	1,58	
5,5	0,30	0,58	0,88	1,16	1,45	1,74	CMH-4
6	0,32	0,63	0,95	1,26	1,58	1,89	
7	0,37	0,74	1,11	1,47	1,84	2,21	
8	0,42	0,84	1,26	1,68	2,10	2,52	
9	0,47	0,95	1,42	1,89	2,37	2,84	
10	0,53	1,05	1,58	2,10	2,63	3,15	
12,5	0,67	1,32	1,98	2,63	3,29	3,94	
15	0,80	1,58	2,37	3,15	3,94		
17,5	0,95	1,84	2,76	3,68			
20	1,05	2,10	3,15				
25	1,32	2,63	3,94				
30	1,58	3,15					
35	1,84	3,68					
40	2,1						
45	2,37						
50	2,63						

M000

EJECUCION BASE

NIASA
943366016

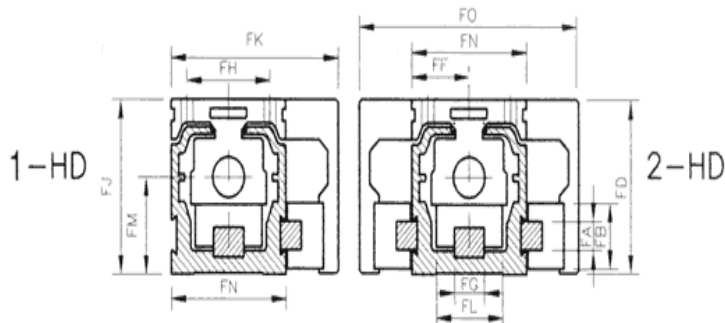


DIMENSIONES

	Lsa	A	B	C	D	E	F	G	H	J	K	M	N	O	P	
Modelo	0 2 4															
CMH-2	0 60 120	160	90	250	100	25	82	76	55	32	17	60	30 h6	90	25	
CMH4	0 170 340	260	120	350	150	33	110,5	106	75	75	17	90	50 h6	125 ⁺⁰ _{-0,5}	40	
	Q	R	S	T	U	V	W	X	Y	Z	AA	AD	MA	MB	MC	FA
Modelo																
CMH2	14 h6	52	50	5x20x3	45	50	68	15	10	20	6,5	320	M6x15	M8x12	M8x15	104
CMH4	20 h6	75	70	6x35x3,5	72	50	68	20	10	25	6,5	420	M10x20	M8x17	M8x20	134

M400

CILINDRO PARA CARGAS PESADAS



Modelo	FA	FB	FD	FF	FG	FH	FJ	FK	FL	FM	FN
CMH2_1-HD	15	34	89	38	20	55	90	110,5	44	50	76
CMH4_1-HD	15	34	123,5	53	23	75	125 ⁺⁰ _{-0,5}	140,5	48	70	106
Modelo	FA	FB	FD	FF	FG	FH	FJ	FL	FD	FN	FO
CMH2_2-HD	15	34	89	38	20	55	90	44	50	76	145
CMH4_2-HD	15	34	123,5	53	23	75	125 ⁺⁰ _{-0,5}	48	70	106	175

*LSA : Lunetas de apoyo (cuando la longitud lo requiera).
LED : Espacio de seguridad, para micros, etc.



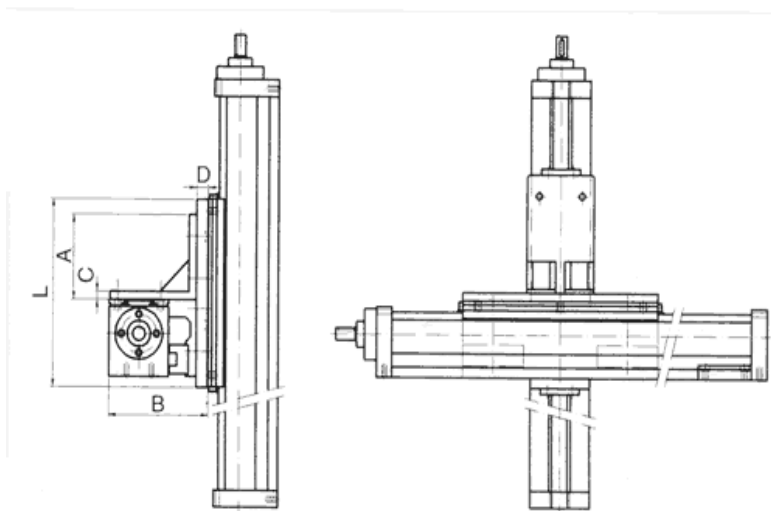
DISTRIBUIDOR
AUTORIZADO

MEX (55) 53 63 23 31
QRO (442) 1 95 72 60

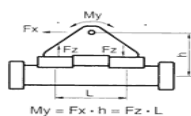
MTY (81) 83 54 10 18
ventas@industrialmagza.com

M600 CILINDROS DOS CORDENADAS EJECUCION X-Z

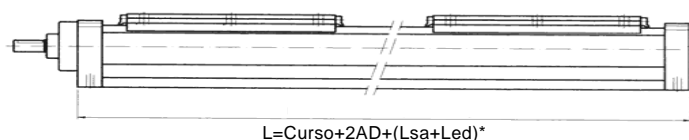
Modelo	A	B	C
CMH-2	100	125,5	9,5
CMH-4	160	160,5	15
Modelo	D	L	
CMH-2	15	250x250	
CMH-4	20	350x350	



M610 CILINDRO CON CARRO SUPERIOR SUELTO O CON ROSCA A DERECHA-IZQUIERDA



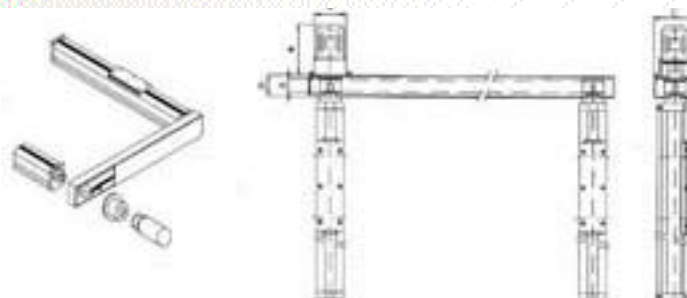
Modelo	Lsa			AD
	0	2	4	
CMH-2	0	50	100	320
CMH-4	0	90	180	420



*LSA : Lunetas de apoyo (cuando la longitud lo requiera).
LED : Espacio de seguridad, para micros, etc.

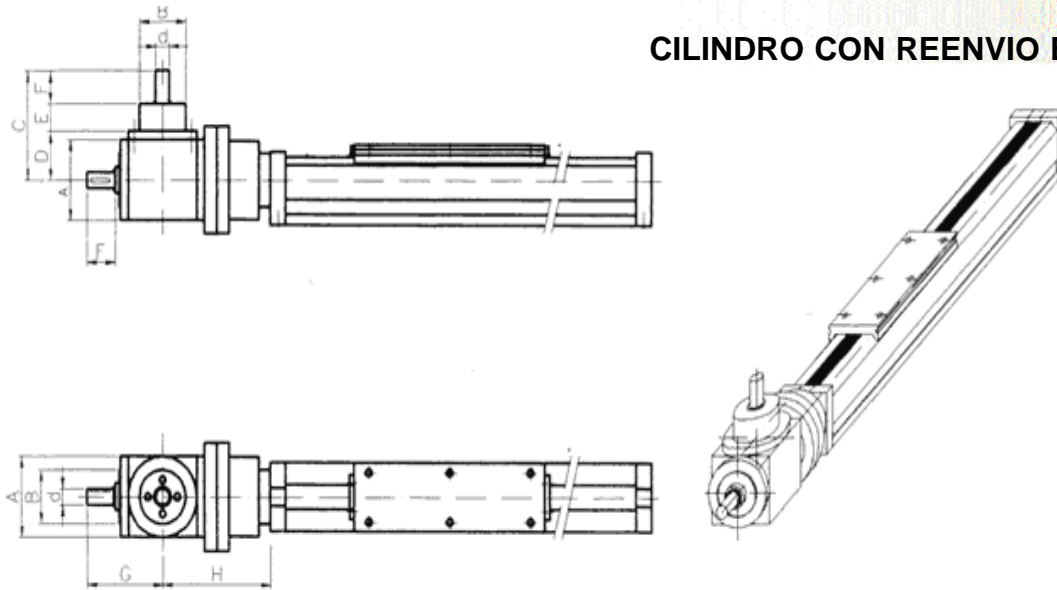
M620 CILINDRO EN PARALELO CON TRANSMISION POR CORREA

Modelo	A	B	C
CMH-2	30	60	80
CMH-4	37	70	100



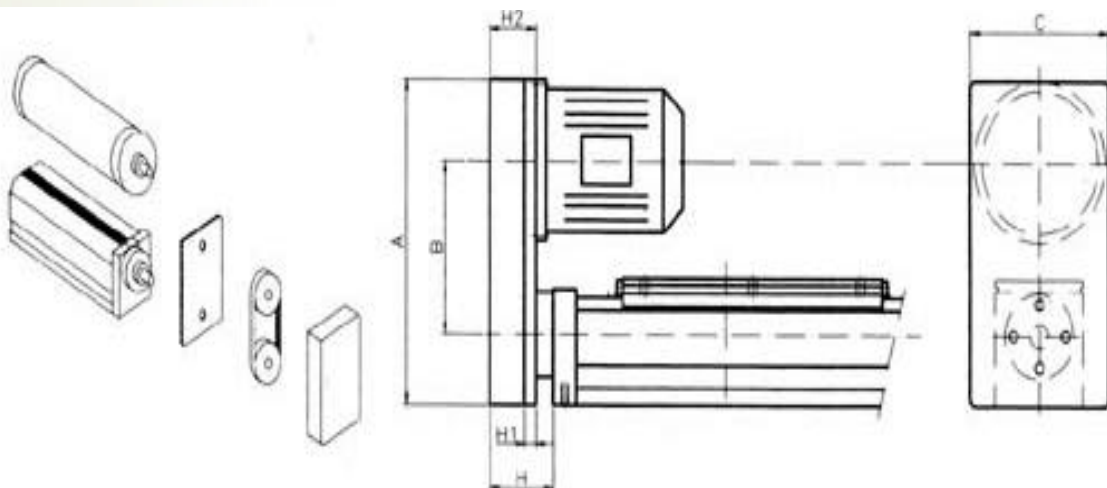
*Según Motor

**M810
CILINDRO CON REENVIO EN ANGULO**

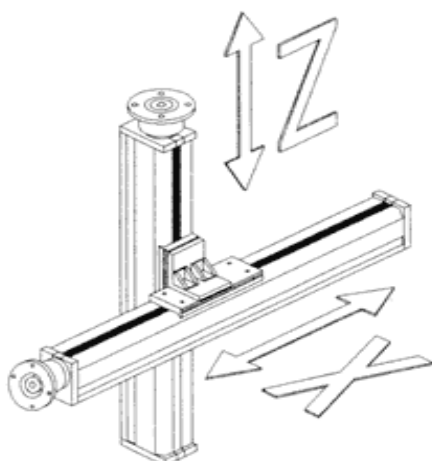


Modelo	A	B	C	D	E	F	G	H	d	Reenvío
CMH-2 90	60	122	55	30	35	98	123	18	VH1	
CMH-4 90	60	122	55	30	35	98	146	18	VH1	

**M820
CILINDRO CON SOPORTE
PARA MOTOR EN PARALELO**

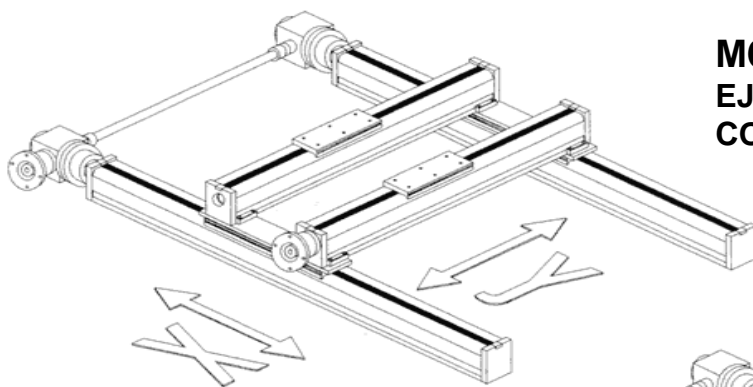
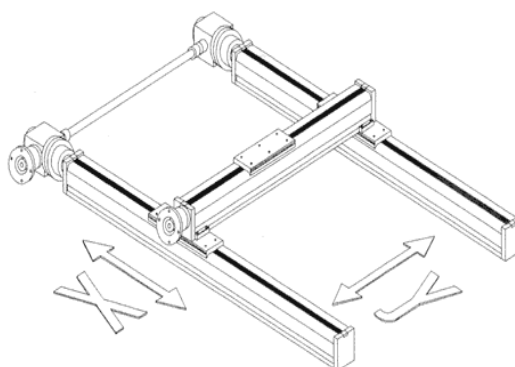


Modelo	A	B	C	H	H1	H2
CMH-2	295	145	150	85	20	70
CMH-4	320	160	180	100	25	80

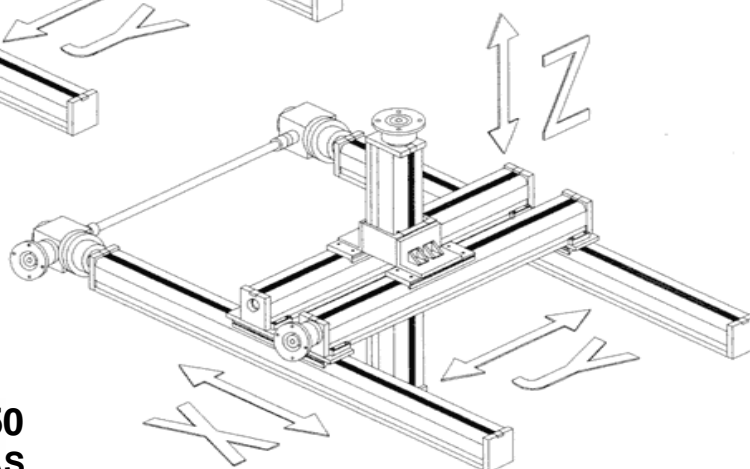


M600
EJECUCION DOS COORDENADAS

M630
EJECUCION DOS COORDENADAS
CON DOBLE EJE X



M640
EJECUCION DOS COORDENADAS
CON DOBLES EJES 'X-Y'

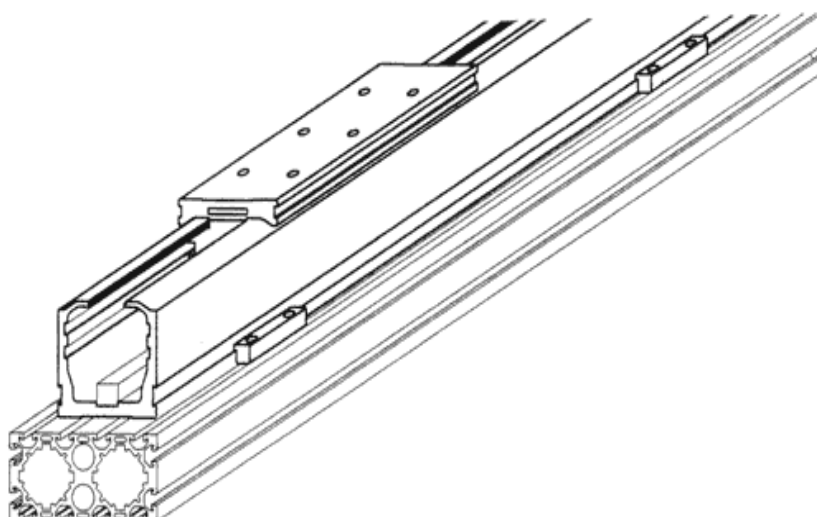


M650
EJECUCION TRES COORDENADAS

EJEMPLO DE DESIGNACION DE UNA UNIDAD DE TRANSLACION A HUSILLO

Cilindro a husillo, tamaño 2, husillo a bolas laminado de paso 5, curso útil de 2000 mm, 2 lunetas de apoyo, con 6 regletas de fijación y longitud total 2320 mm..

	CMH	2	KGT	5	2000	2 SA	6 MU	2320
Cilindro a Husillo								
Tamaño 2/4								
Tipo de Husillo	A bolas=KGT Trapezial= TR							
Paso del husillo (mm)	KGT:CMH-2 5/20/50 CMH-4 5/10/20/40 TR: 5							
Curso útil (mm)								
Lunetas de apoyo SA	0 / 2 / 4							
MU : N° de Regletas de fijación (Se suministran 4 unidades sin cargo)								
Longitud total (mm)								



CILINDRO RAPIDO SIN VASTAGO

CON TRANSMISION A CORREA DENTADA CMK



Las unidades lineales, o cilindros mecánicos sin vástago, con desplazamiento en base a husillos a bolas, fueron desarrollados por Neff, hace ya veinte años y han obtenido entretanto numerosas patentes y galardones

NIASA presenta la solución del cilindro, también sin vástago, en el que el carro o puente de fuerza se desliza sobre bolas y la transmisión es realizada a través de una correa dentada con hilos de acero, que nos permite desplazamientos de hasta 5 metros por segundo.

Con los cilindros rápidos CMK hemos conseguido desplazar un carro a la velocidad de un cilindro neumático, pero con la ventaja de un

cilindro neumático, pero con la ventaja de un total control de las velocidades de desplazamiento y posicionamiento.

Esta ejecución, sin la precisión del cilindro con husillos a bolas, aporta al mercado grandes soluciones, para casos de posicionadores con tolerancias de parada de 0,3 mm., suficientes, en caso de manipulación, dispositivos de tope para sierras y cizallas, paletizadores, desplazamientos de cabezales o equipos de pintura y un sin número de aplicaciones, donde el posicionamiento no exija más tolerancia de la señalada.

CILINDROS MECANICOS SIN VASTAGO

CARACTERISTICAS TECNICAS DEL CILINDRO CMK

NIASA
943366016

LONGITUD L CMK-3, CMK-5 hasta 7.000 mm

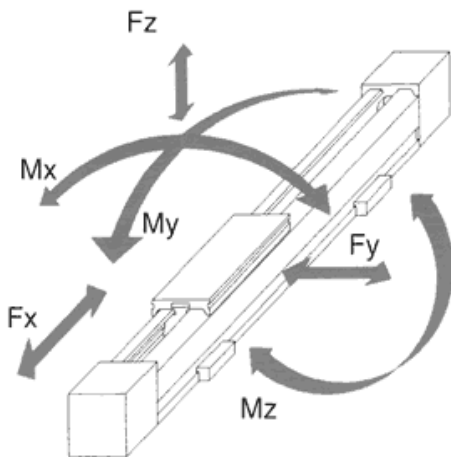
PRECISIÓN DE POSICIONAMIENTO CMK-3, CMK-5 hasta 0,3 mm

	v. max	a.max	avance por revolucion	Diámetro prim. Polea	Tipo correa	Pesos curso 0	Pesos cada 100mm	patín
	m/sg	m/sg ²	mm	mm		kg	kg	kg
CMK-3	3	20	120	38,20	23-ATL-5	7,5	1	2
CMK-5	5	20	200	63,66	40-ATL-10	17	1,4	5,5

MANTENIMIENTO Y LUBRICACION

El CMK requiere una lubricación similar a los rodamientos a bolas. Se preferirá siempre una lubricación con grasa. En condiciones normales de trabajo, el período de engrase no debe ser superior a 200 horas de funcionamiento. Engrase original : Klüber ISOFLEX TOPAS. L152 – DIN 51818

CARGAS Y MOMENTOS



Tamaño Ejecución	CMK-3			CMK-5		
	BASE	1-HD	2-HD	BASE	1-HD	2-HD
Fuerzas [N]						
Fx	820	820	820	3000	3000	3000
Fy	500	750	950	1000	1500	2000
Fz	650	1200	1950	1300	2200	3200
Momento[Nm]						
Mx	250	500	700	500	1000	1400
My	700	1100	1500	1200	1800	2500
Mz	700	1100	1500	1200	1800	2500

PAR DE GIRO EN VACIO (Nm)

	CMK-3	CMK-5
a 150 rpm	1,2	6,8
a 500 rpm	2,5	8,2
a 1500 rpm	3,2	10,5

DIAGRAMA FUERZA/VELOCIDAD

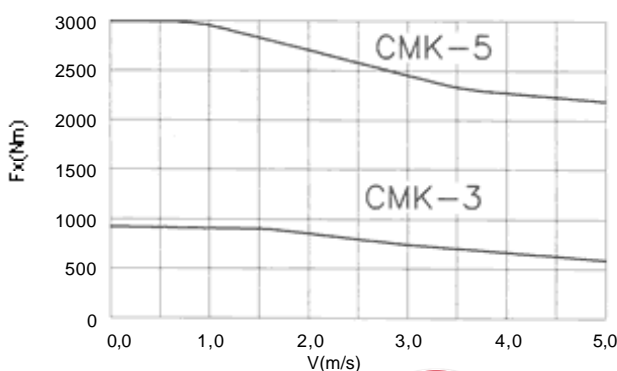
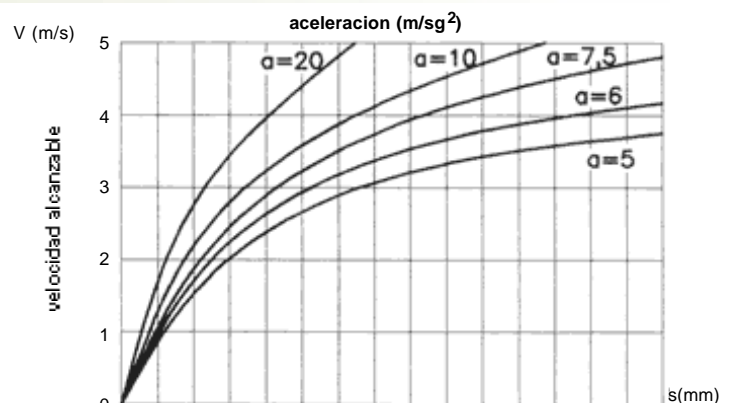


DIAGRAMA DE VELOCIDAD/RECORRIDO

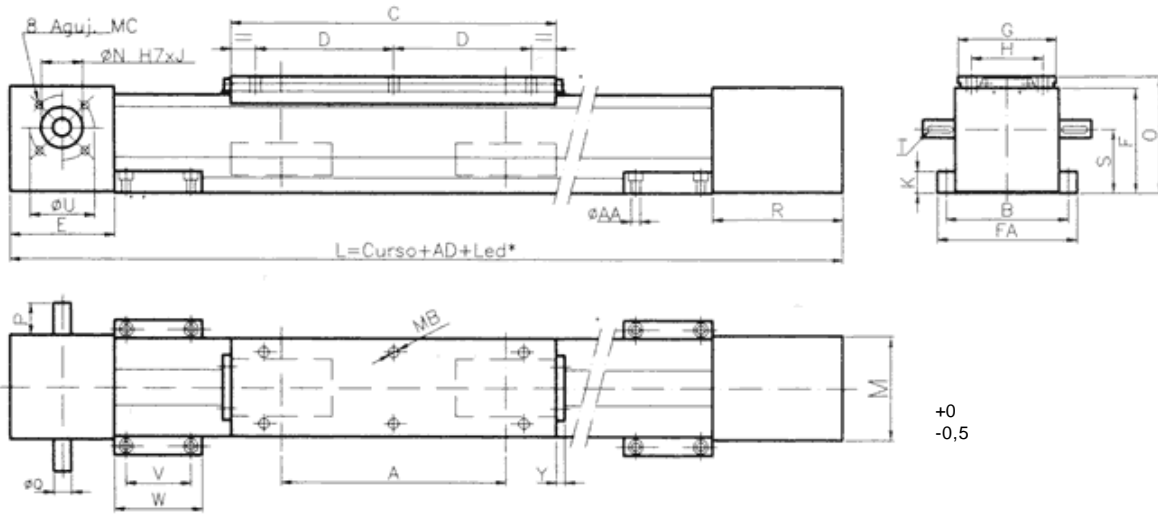


DISTRIBUIDOR AUTORIZADO

MEX (55) 53 63 23 31
QRO (442) 1 95 72 60

MTY(001) 83 54 10 18 500
ventas@industrialmagza.com

EJECUCION BASE



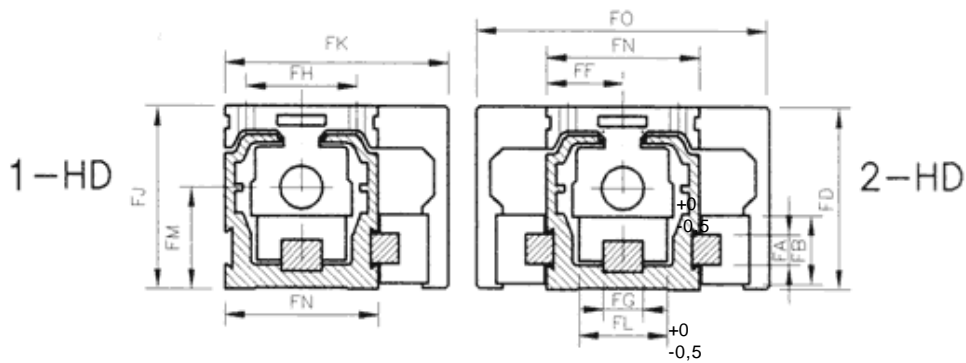
DIMENSIONES

Modelo	A	B	C	D	E	F	G	H	J	K	M	N	O	P	Q	R
CMK-3	160	90	250	100	80	84	76	55	3,5	17	80	32	90	25	14	h6 100
CMK-5	260	120	350	150	100	113	106	75	8	17	115	47	125	35	18	h6 120

Modelo	S	T	U	V	W	Y	AA	AD	MB	MC	FA	Paso correa	Nº dientes	Avance vuelta
CMK-3	55	5x20x3	50	50	68	10	7	450	M8x12	M6x15	104	5	24	120
CMK-5	72,5	6x30x3,5	60	50	68	10	7	600	M8x17	M8x20	134	10	20	200

M400

CILINDROS PARA CARGAS PESADAS



DIMENSIONES

Modelo	FD	FF	FH	FJ	FK	FM	FN
CMK-3_1-HD	89	38	55	90	110,5	50	76
CMK-5_1-HD	123,5	53	75	125 ^{+0/-0,5}	140	70	106

Modelo	FD	FF	FH	FJ	FM	FN	FO
CMK-3_2-HD	89	38	55	90	50	76	145
CMK-5_2-HD	123,5	53	75	125 ^{+0/-0,5}	70	106	175

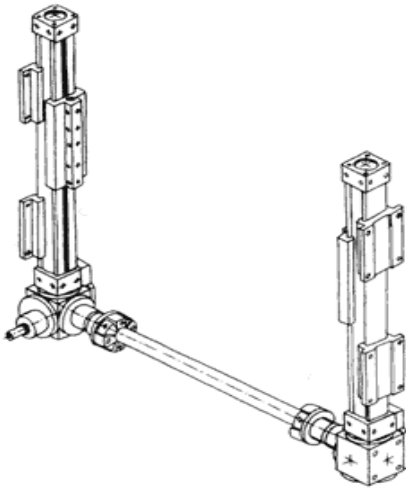
EJEMPLO DE DESIGNACION DE UNA UNIDAD DE TRANSLACION A CORREA

Cilindro a correa, tamaño 3, avance por vuelta de 120 mm, curso útil de 1000 mm con 4 regletas de fijación y longitud total de 1.450 mm.

	CMK	3	120	1000	4 MU	1450
Cilindro a Correa						
Tamaño 3 / 5						
Avance por vuelta 120 / 200						
Curso útil (mm)						
MU: N° de regletas de fijación (Se suministran 4 unidades sin cargo)						
Longitud total (mm)						

EJEMPLOS DE MONTAJE

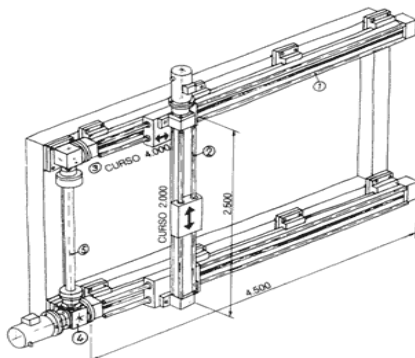
MONTAJE DE DOS CILINDROS EN PARALELO PARA MOVIMIENTO DE ELEVACION



EJEMPLO DE CILINDROS PARALELOS PARA MOVIMIENTO SIMULTANEO



EJEMPLO DE CILINDROS DE DOS COORDENADAS



EJEMPLO DE CILINDROS DE TRES COORDENADAS

