

GOIZPER

YOUR PARTNER
IN POWER TRANSMISSION

PNEUMATIC CLUTCH-BRAKES

FRENO-EMBRAGUES NEUMÁTICOS



**DISTRIBUIDOR
AUTORIZADO**

MEX (55) 53 63 23 31
QRO (442) 1 95 72 60

MTY (81) 83 54 10 18
ventas@industrialmagza.com



**DISTRIBUIDOR
AUTORIZADO**

MEX (55) 53 63 23 31
QRO (442) 1 95 72 60

MTY (81) 83 54 10 18
ventas@industrialmagza.com

GOIZPER

YOUR PARTNER IN POWER TRANSMISSION

INTRODUCTION		4
TORQUE CALCULATION		6
CLUTCH-BRAKE	SERIES 5.8	9
CLUTCH-BRAKE	SERIES 5.7	17
CLUTCH-BRAKE	SERIES 5.0	25
CLUTCH-BRAKE	SERIES 5.5 and 5.6	33
ACCESSORIES		39
PNEUMATIC CLUTCHES	SERIES 5.35	42
PNEUMATIC SAFETY BRAKES	SERIES 5.36	43
WET CLUTCH-BRAKE	SERIES 5.W	45
SPECIAL CLUTCH-BRAKE UNITS		49

INTRODUCCIÓN		4
CÁLCULO DEL PAR		6
FRENO-EMBRAGUE	SERIE 5.8	9
FRENO-EMBRAGUE	SERIE 5.7	17
FRENO-EMBRAGUE	SERIE 5.0	25
FRENO-EMBRAGUE	SERIE 5.5 y 5.6	33
ACCESORIOS		39
EMBRAGUES NEUMÁTICOS	SERIE 5.35	42
FRENOS NEUMÁTICOS DE SEGURIDAD	SERIE 5.36	43
FRENO-EMBRAGUES OLEONEUMÁTICOS	SERIE 5.W	45
FRENO-EMBRAGUES ESPECIALES		49

GOIZPER is a leading technology company offering power transmission component solutions. This catalogue shows their latest range of Pneumatic Clutches, Brakes, Clutch-Brakes, Wet Clutch-Brakes, Spring Engaged Safety Brakes and Accessories.

This range of products can be used in a diverse market: machinery for cutting and welding metal, presses, shears, folding, construction sector, marine...

The clutch-brakes are single piston double functioning that engage the clutch and brake without overlapping their engagement. Depending upon customer requirements we offer many solutions - combinations, multiple disc clutches, safety, hydraulic, etc...

Goizper, empresa referente tecnológica en ofrecer soluciones diferenciales de componentes de transmisión de potencia, presenta en este catálogo la gama más completa y tecnológica de Frenos, Embragues, Freno-Embragues Neumáticos, Freno-Embragues Oleoneumáticos y sus Accesorios.

Los ámbitos de aplicación de esta gama de productos son diversos: maquinaria para corte y deformación metálica, prensas, cizallas, plegadoras, ámbito de la construcción, marino...

Los freno-embragues son sistemas con doble función de frenado y embragado, no pudiendo estar ambas funciones activadas al mismo tiempo. En función de las necesidades y requerimientos de cada cliente, se ofrecen Combinados, Multidisco, De Seguridad, Oleoneumáticos ...

PRODUCT RANGE PNEUMATIC CLUTCH - BRAKES / FRENO - EMBRAGUES NEUMATICOS

Combined / Combinados



SERIES 5.8



SERIES 5.7



SERIES 5.0



SERIES 5.5



SERIES 5.6

Separated / Separados



SERIES 5.35



SERIES 5.36

Wet Clutch Brakes / Oleoneumáticos



SERIES 5.W

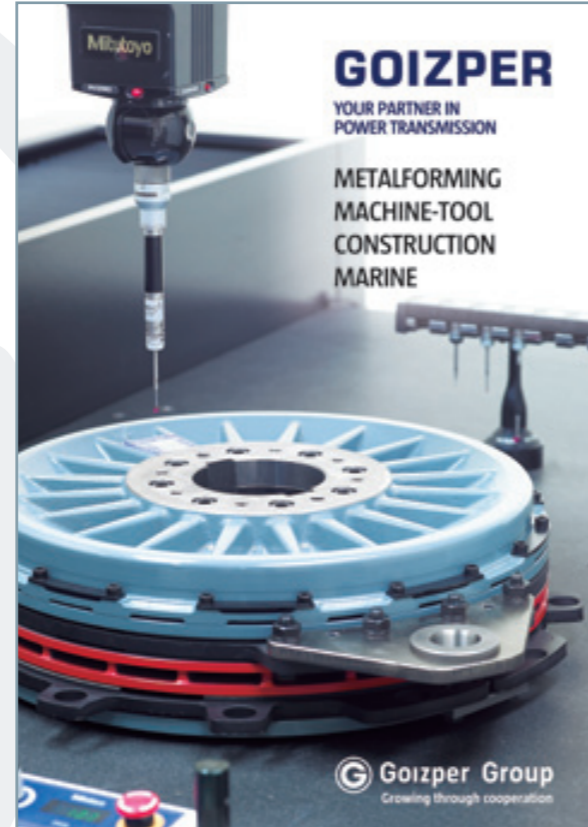
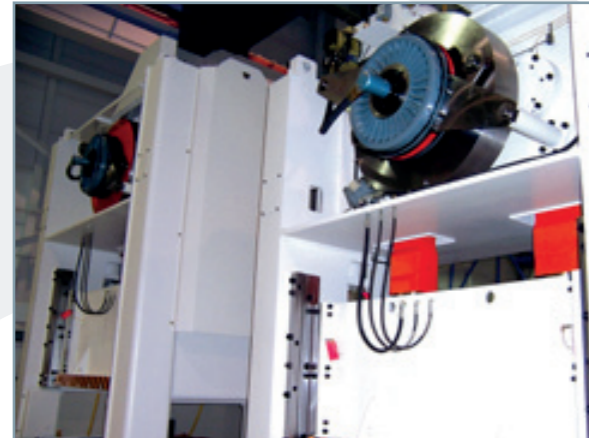
Accessories / Accesorios



QUICK EXHAUST
DISCO ALIMENTACIÓN
LATERAL



AIR ROTARY UNION
RACOR GIRATORIO
LATERAL



To calculate the necessary torque in an eccentric press, the following formulation is used:

$$M = \frac{\sin(\alpha + \beta)}{\cos \beta} \cdot P \cdot r$$

- M : turning torque to be transmitted by the eccentric shaft.
- α : maximum effort angle before the BDC (bottom dead center).
- P : force of the press.
- r : radius of the eccentric.
- β : angle between the connecting rod and the movement line of the ram in the moment of maximum force.
- s : distance from the BDC to the point where the maximum effort is produced (measured at the ram).
- h : distance from the BDC to the point where the maximum force is produced (measured at the eccentric).

To obtain angles " α " and " β ", and "h" height, the following formulations are used:

$$\sin \alpha = \sqrt{1 - \left(\frac{r-h}{r}\right)^2}$$

$$h = \frac{L^2 - (L-s)^2}{2 \cdot (L-s+r)}$$

$$\frac{r}{L} = \frac{\sin \beta}{\sin \alpha}$$

In the case where the "r" and "L" values are not known, an estimated calculation about the transmissible torque can be done by using the following formulation:

$$M = F \cdot r = \frac{\sin(\alpha + \beta)}{\cos \beta} \cdot P \cdot r = K \cdot P \cdot r$$

Taking $\frac{L}{r} = 5$ (estimated), the K value is:

Para el cálculo del par necesario en una prensa excéntrica, se emplea la siguiente fórmula:

$$M = \frac{\text{sen}(\alpha + \beta)}{\cos \beta} \cdot P \cdot r$$

- M : momento de giro a transmitir por el eje excéntrico.
- α : ángulo de esfuerzo máximo antes del PMI (punto muerto inferior).
- P : esfuerzo de la prensa.
- r : radio de excéntrica.
- β : ángulo formado entre la biela y la línea del movimiento del carro en el momento del esfuerzo máximo.
- s : distancia (medida en el carro) desde el PMI al punto donde se produce el esfuerzo máximo.
- h : distancia (medida en la excéntrica) desde el PMI al punto donde se produce el esfuerzo máximo.

Para la obtención de los ángulos " α " y " β " y la altura "h" se emplean las siguientes fórmulas:

$$\text{sen } \alpha = \sqrt{1 - \left(\frac{r-h}{r}\right)^2}$$

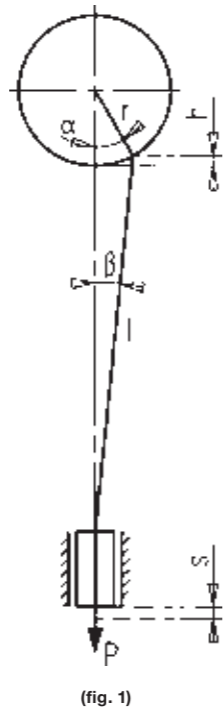
$$h = \frac{L^2 - (L-s)^2}{2 \cdot (L-s+r)}$$

$$\frac{r}{L} = \frac{\text{sen } \beta}{\text{sen } \alpha}$$

En el caso de que no se conozcan los valores arriba indicados "r" y "L" se puede realizar un cálculo orientativo del par transmisible utilizando la siguiente fórmula:

$$M = F \cdot r = \frac{\text{sen}(\alpha + \beta)}{\cos \beta} \cdot P \cdot r = K \cdot P \cdot r$$

Tomando $\frac{L}{r} = 5$ (orientativo), el valor de K es:



(fig. 1)

- For $\alpha = 30^\circ$ the coefficient K = 0,587
- For $\alpha = 15^\circ$ the coefficient K = 0,3
- For $\alpha = 40^\circ$ the coefficient K = 0,74
- For shears K = 1
- When the clutch is in a faster shaft:

$$M_{\text{red}} = \frac{M}{i}$$

Being "i" the transmission ratio between the clutch shaft and the eccentric shaft.

- Para $\alpha = 30^\circ$ el coeficiente K = 0,587
- Para $\alpha = 15^\circ$ el coeficiente K = 0,3
- Para $\alpha = 40^\circ$ el coeficiente K = 0,74
- Para cizallas K = 1
- Cuando el embrague está en un eje más rápido:

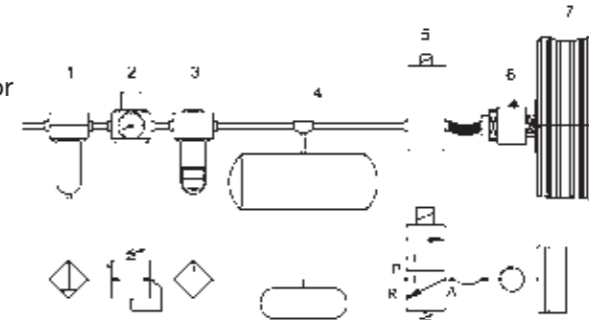
$$M_{\text{red}} = \frac{M}{i}$$

Siendo "i" la relación de transmisión entre el eje del embrague y el eje excéntrico.

PNEUMATIC SCHEME

An standard pneumatic scheme of the assembly of a clutch-brake would be:

- 1) Filter
- 2) Pressure regulator
- 3) Lubricator
- 4) Air accumulator
- 5) Electrovalve
- 6) Rotary union
- 7) Clutch-brake



The quantity of air to be supplied by the compressor should be calculated with the following formulation:

$$Q = 1,5 \cdot V \cdot p \cdot F \text{ (l/min)}$$

- Q : necessary air quantity.
- V : volume of the clutch cylinder plus the volume of the pipe between the clutch and the valve indicated in the catalogue.
- p : maximum service pressure (bar).
- F : cycles per minute.
- 1,5 : coefficient (compensation lost by leak).

The volume of the recommended vessel comes from the following formulation:

$$V_{\text{DC}} = 4 \cdot p \cdot V$$

V_{DC} : accumulator volume (litres)

ESQUEMA NEUMÁTICO

Un esquema neumático estándar para el montaje de un freno-embrague sería el siguiente:

- 1) Filtro
- 2) Regulador de presión
- 3) Lubricador
- 4) Acumulador de aire
- 5) Electroválvula
- 6) Rácor giratorio
- 7) Freno-embrague

La cantidad de aire a ser suministrada por el compresor se calcula con la siguiente fórmula:

$$Q = 1,5 \cdot V \cdot p \cdot F \text{ (l/min)}$$

- Q : cantidad de aire necesaria
- V : volumen del cilindro del freno-embrague en el caso de desgaste máximo (aparece en el catálogo), más el volumen de la tubería que hay entre el freno-embrague y la válvula.
- p : presión máxima de servicio (bar).
- F : frecuencia de maniobras por minuto.
- 1,5 : coeficiente (compensación pérdida por fuga).

El volumen del depósito recomendado (VDC) viene dado por la siguiente fórmula:

$$V_{\text{DC}} = 4 \cdot p \cdot V$$

V_{DC} : volumen del acumulador (litros)



**DISTRIBUIDOR
AUTORIZADO**

MEX (55) 53 63 23 31
QRO (442) 1 95 72 60

MTY (81) 83 54 10 18
ventas@industrialmagza.com

CLUTCH-BRAKES SERIES 5.8

FRENO-EMBRAGUES SERIE 5.8

This series corresponds to the latest of the pneumatic clutch-brakes developed by GOIZPER.

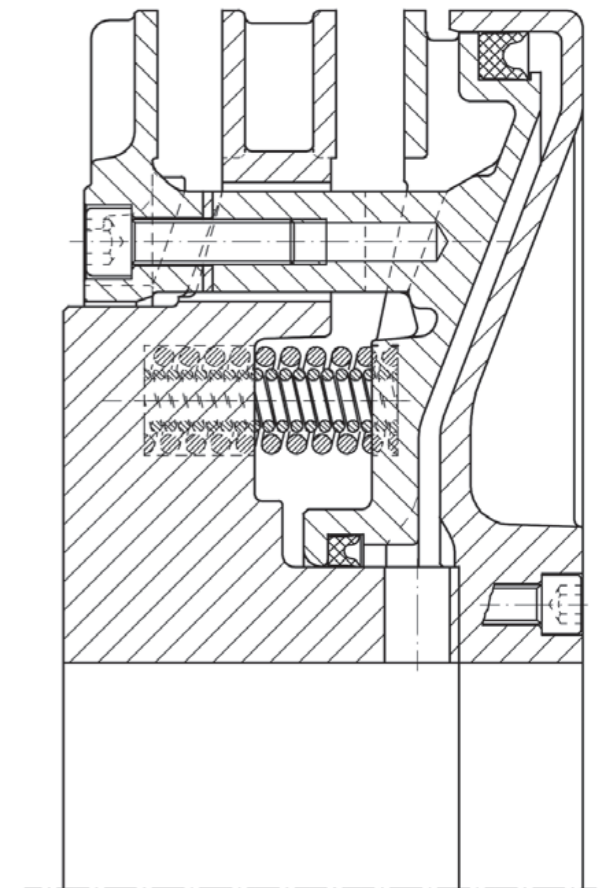
One of its main characteristics is that it obtains the maximum possible torque within the dimensions of the unit, due to the fact that the piston reaches the maximum diameter.

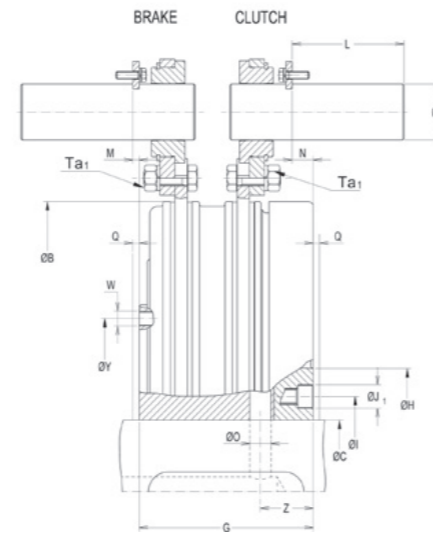
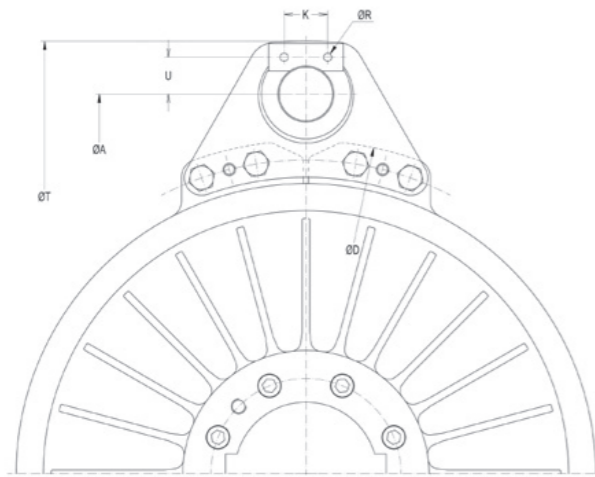
These clutch-brakes may be mounted with locking rings or keyways.

Esta serie corresponde al último de los frenoembragues neumáticos desarrollados por GOIZPER.

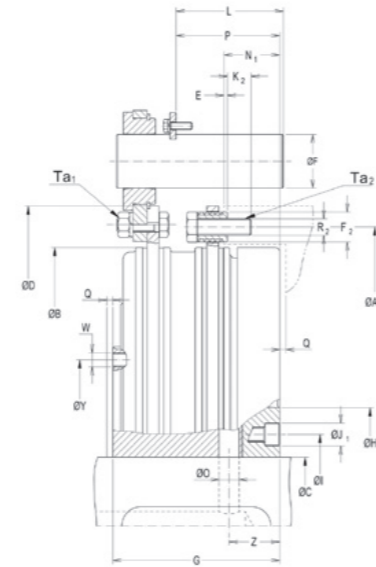
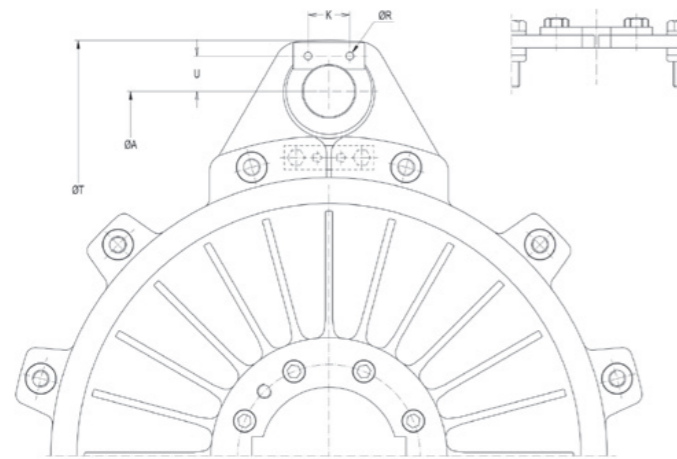
Entre sus características principales, destaca que se consigue el máximo par posible dentro de las medidas de la unidad, gracias a que el pistón alcanza el diámetro máximo.

Estos freno-embragues están preparados para ser montados con anillos de fijación o con chavetas.

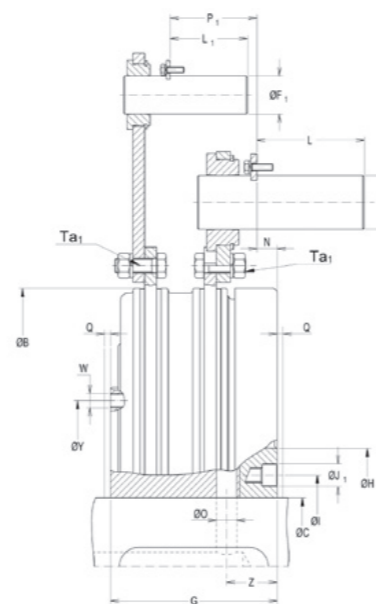
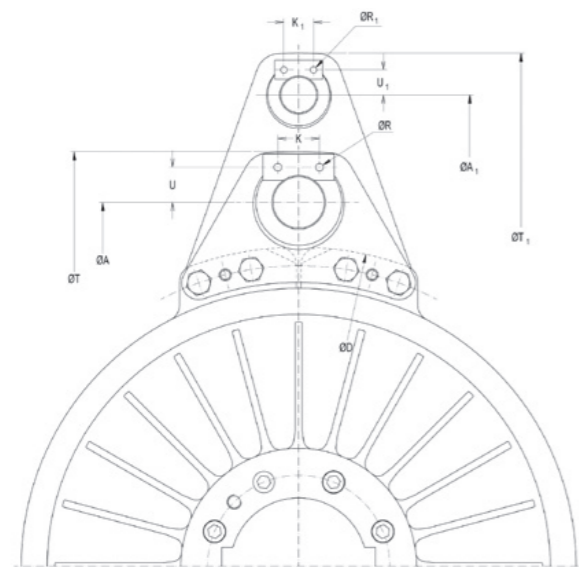




Series 5.82.*.WD



Series 5.84.*.WD

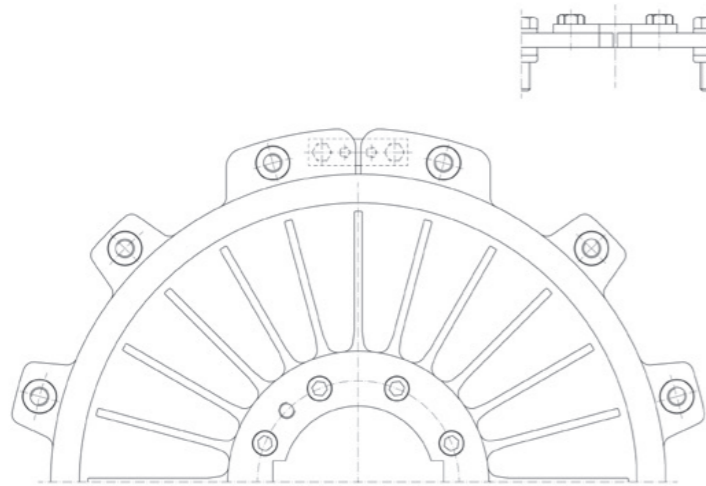


(*) Space to indicate the size
(*) Espacio para indicar el tamaño

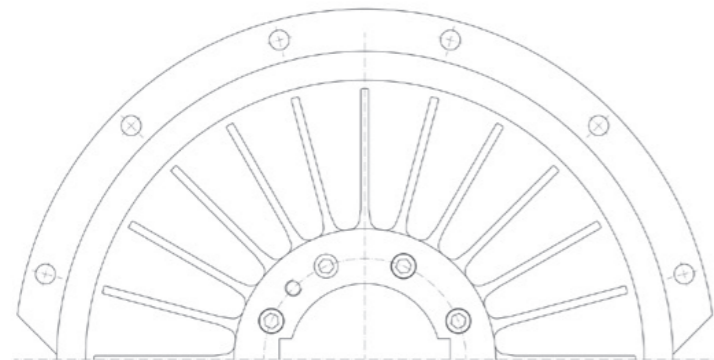
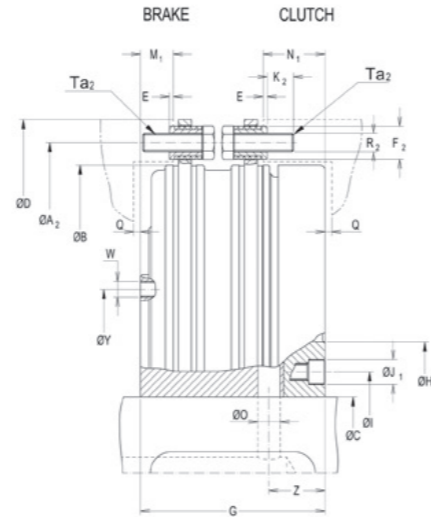
PNEUMATIC CLUTCH-BRAKES / FRENO-EMBRAGUES NEUMÁTICOS

SERIES		5.81.__.WD / 5.82.__.WD / 5.84.__.WD											
SIZE		23	50	10	18	36	55	75	76	77	78	80	
Clutch torque	Nm	480	940	2000	4000	7550	11900	15500	22900	32000	42800	56600	
Brake torque		345	665	1450	2850	5390	8500	11200	16300	22850	30500	38500	
Pressure	bar	5,5											
Max speed	min ⁻¹	2750	2250	1750	1500	1250	1100	1000	850	750	700	630	
Weight	Kg	581 WD	9.2	15.5	32	60	112	170	228	325	453	655	820
		582 WD	9	15	30	58	106	163	220	313	437	615	774
		584 WD	9.2	15.5	32	60	112	170	228	325	453	655	820
J. int.	Kg m ²	0.026	0.07	0.25	0.72	1.85	4.24	6.6	12.2	21.1	31.5	51.4	
J. ext.	Kg m ²	581 WD	0.013	0.04	0.1	0.283	0.953	1.546	2.91	4.97	8.82	20	27.3
		582 WD	0.008	0.027	0.062	0.202	0.615	1.031	1.55	3.34	6.51	10.5	12.8
		584 WD	0.013	0.04	0.1	0.283	0.953	1.546	2.91	4.97	8.82	20	27.3
New vol	dm ³	0.093	0.164	0.320	0.671	1.18	1.75	2.23	3.21	4.88	6.42	8.38	
Max. wear Volum.		0.148	0.250	0.524	1.038	1.95	2.79	3.58	5.23	7.62	9.97	13.6	
Ø A		250	315	390	495	610	695	770	880	970	1100	1180	
Ø A1		325	410	490	635	790	885	990	1135	1235	1450	1525	
Ø A2		205	255	325	408	500	584	640	725	810	890	965	
Ø B		188	236	305	380	466	543	593	675	755	830	905	
Ø C (H7)	Min.	28	35	45	55	70	80	90	100	115	115	135	
	Max.	48	65	80	95	125	145	160	180	200	220	240	
Ø D		226	275	347	435	535	620	680	775	865	950	1025	
E		1.7	2	3	3	3	3	4	4	4	4	4	
Ø F		15	22	30	32	45	45	60	60	65	75	80	
Ø F ₁	12 x 30°	15	15	22	30	32	32	45	45	60	65	65	
Ø F ₂		10	12	15	18	25	25	30	35	40	45	45	
G		66	75	92	112	140	160	175	195	220	240	260	
Ø H		85	105	141	168	198	224	250	294	324	354	390	
Ø I		60	79	99	118	153	176	194	221	246	270	305	
Ø J ₁		9.5	11	13.5	16.5	19	19	23	25	28	33	33	
K		20	25	25	25	35	35	45	45	45	60	60	
K ₁		20	20	25	25	25	25	35	35	45	45	45	
K ₂		7.5	11	13	16	20	20	25	38	43	36	36	
L		30	45	60	65	90	90	120	120	130	150	160	
L ₁		30	30	45	60	65	65	90	90	120	130	130	
M		3	4	4	5	5	5	5	5	5	20	15	
N		7.5	8	10.5	13	17	22	24	26	28	17	28	
N ₁		22	25.5	31.5	38	47	55	61	66	75	81	90	
Ø O ₁	2 x 180°	6	8	10	14	17	20	22	25	28	30	35	
P		38	40	54	69	87	102	110	125	136	141.5	157	
P ₁		32	38.5	45	58	73	84	86	100	114	121.5	132	
Q (*)		3	4	4	5	5	5	5	5	5	5	5	
Ø R	12 x 30°	4.5	5.5	5.5	5.5	6.5	6.5	8.5	8.5	8.5	10.5	10.5	
Ø R ₁		4.5	4.5	5.5	5.5	5.5	5.5	6.5	6.5	8.5	8.5	8.5	
Ø R ₂		M5	M6	M8	M10	M14	M14	M16	M20	M24	M24	M24	
Ø T		284	360	446	565	695	785	880	1000	1110	1260	13340	
Ø T ₁		359	444	535	691	860	955	1075	1220	1345	1595	1670	
U		11	16	20	21	29.5	29.5	41	41	43.5	52.5	55	
U ₁		11	11	16	20	21	21	29.5	29.5	41	43.5	43.5	
W		M8	M8	M10	M10	M12	M12	M16	M16	M16	M18	-	
Ø Y		105	133	170	215	268	268	355	380	410	488	-	
Qty (w)		2 x 180°	2 x 180°	2 x 180°	2 x 180°	2 x 180°	4 x 90°	2 x 180°	4 x 90°	2 x 180°	2 x 180°	-	
Z		17	22	28	36	42.5	51	55	62.5	71	78	86	
Ta ₁	Nm	6,6	11	27,5	54	95	148	230	230	450	780	780	
Ta ₂		6	10	25	49	135	135	210	410	710	710	710	

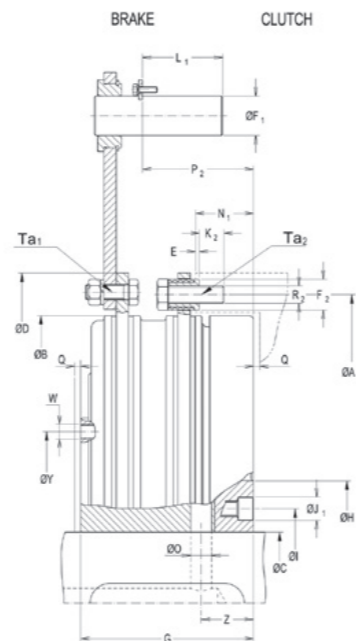
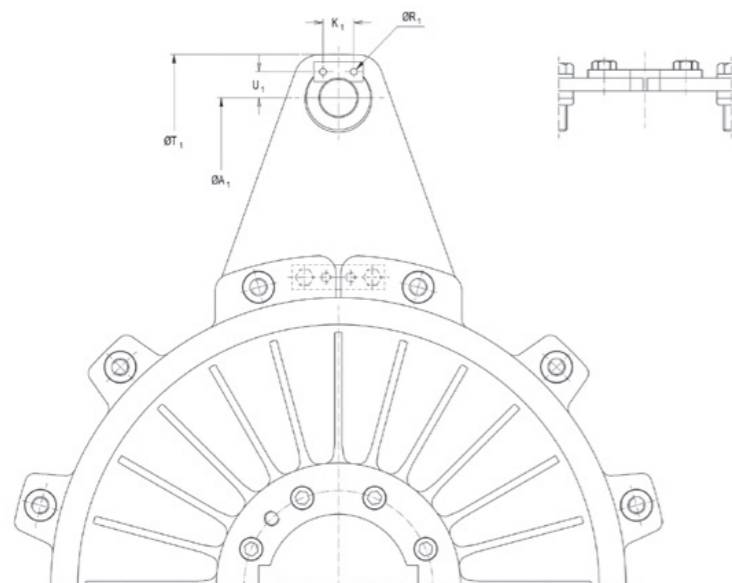
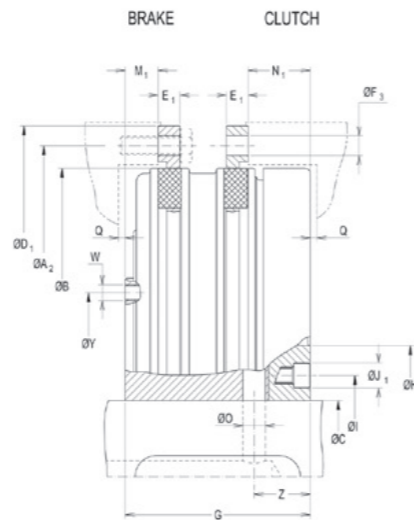
(*) Space required for installation / (*) Espacio libre requerido



Series 5.85.*.WA



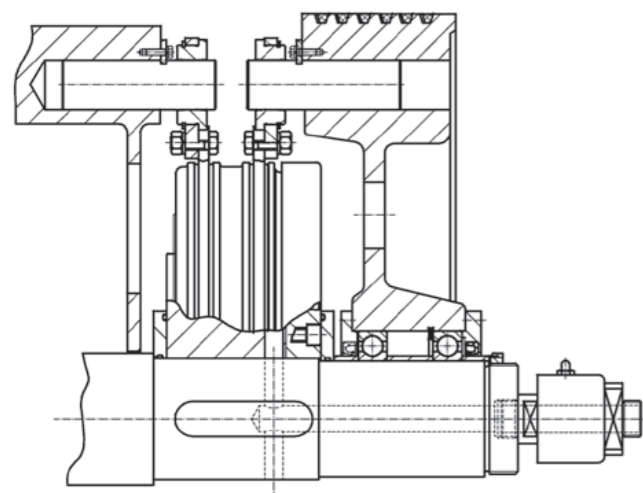
Series 5.86.*.WD



(*) Space to indicate the size
(*) Espacio para indicar el tamaño

SERIES		5.85.__.WD / 5.85.__.WA / 5.86.__.WD											
SIZE		23	50	10	18	36	55	75	76	77	78	80	
Clutch torque	Nm	480	940	2000	4000	7550	11900	15500	22900	32000	42800	56600	
Brake torque		345	665	1450	2850	5390	8500	11200	16300	22850	30500	38500	
Pressure	bar	5,5											
Max speed	min ⁻¹	2750	2250	1750	1500	1250	1100	1000	850	750	700	630	
Weight	Kg	585 WD	9	14	29	60	100	157	210	300	421	575	728
		585 WA	8.5	15	30	56	103	161	211	306	424	555	723
		586 WD	9.2	15	30	58	105	162	218	311	438	615	775
J. int.	Kg m ²	0.026	0.07	0.25	0.72	1.85	4.24	6.6	12.2	21.1	31.5	51.4	
J. ext.	Kg m ²	585 WD	0.008	0.027	0.062	0.202	0.615	1.031	1.55	3.34	6.51	10.5	12.8
		585 WA	0.008	0.020	0.057	0.170	0.535	1.047	1.50	3	5.33	9.2	12.6
		586 WD	0.008	0.027	0.062	0.202	0.615	1.031	1.55	3.34	6.51	10.5	12.8
New vol	dm ³	0.093	0.164	0.320	0.671	1.18	1.75	2.23	3.21	4.88	6.42	8.38	
Max. wear Volum.		0.148	0.250	0.524	1.038	1.95	2.79	3.58	5.23	7.62	9.97	13.6	
Ø A1		325	410	490	635	790	885	990	1135	1235	1450	1525	
Ø A2		205	255	325	408	500	584	640	725	810	890	965	
Ø B		188	236	305	380	466	543	593	675	755	830	905	
Ø C (H7)	Min.	28	35	45	55	70	80	90	100	115	115	135	
	Max.	48	65	80	95	125	145	160	180	200	220	240	
Ø D		226	275	347	435	535	620	680	775	865	950	1025	
Ø D ₁		220	275	345	430	530	620	680	770	860	945	1020	
E		1.7	2	3	3	3	3	3	4	4	4	4	
E ₁		8.5	9.5	11.5	13.5	18.5	19	18.5	23	27.5	31	32.5	
Ø F ₁	12 x 30°	15	15	22	30	32	32	45	45	60	65	65	
Ø F ₂		10	12	15	18	25	25	30	35	40	45	45	
Ø F ₃		5.5	7	8.5	10.5	15	15	17	21	25	25	25	
G		66	75	92	112	140	160	175	195	220	240	260	
Ø H		85	105	141	168	198	224	250	294	324	354	390	
Ø I		60	79	99	118	153	176	194	221	246	270	305	
Ø J ₁		9.5	11	13.5	16.5	19	19	23	25	28	33	33	
K ₁		20	20	25	25	25	25	35	35	45	45	45	
K ₂		7.5	11	13	16	20	20	25	38	43	36	36	
L ₁		30	30	45	60	65	65	90	90	120	130	130	
M ₁		11	13.5	17	20	25	28	32	35	40	44	48	
N ₁		22	25.5	31.5	38	47	55	61	66	75	81	90	
Ø O ₁	2 x 180°	6	8	10	14	17	20	22	25	28	30	35	
P ₂		39.5	46.5	55.5	71	90	106	110	126	142	138.5	160	
Q _(r)		3	4	4	5	5	5	5	5	5	5	5	
Ø R ₁	12 x 30°	4.5	4.5	5.5	5.5	5.5	5.5	6.5	6.5	8.5	8.5	8.5	
Ø R ₂		M5	M6	M8	M10	M14	M14	M16	M20	M24	M24	M24	
Ø T ₁		359	444	535	691	860	955	1075	1220	1345	1595	1670	
U ₁		11	11	16	20	21	21	29.5	29.5	41	43.5	43.5	
W		M8	M8	M10	M10	M12	M12	M16	M16	M16	M18	-	
Ø Y		105	133	170	215	268	268	355	380	410	488	-	
Qty (w)		2 x 180°	2 x 180°	2 x 180°	2 x 180°	2 x 180°	4 x 90°	2 x 180°	4 x 90°	2 x 180°	2 x 180°	-	
Z		17	22	28	36	42.5	51	55	62.5	71	78	86	
Ta ₁	Nm	6,6	11	27,5	54	95	149	230	230	450	780	780	
Ta ₂		6	10	25	49	135	135	210	410	710	710	710	

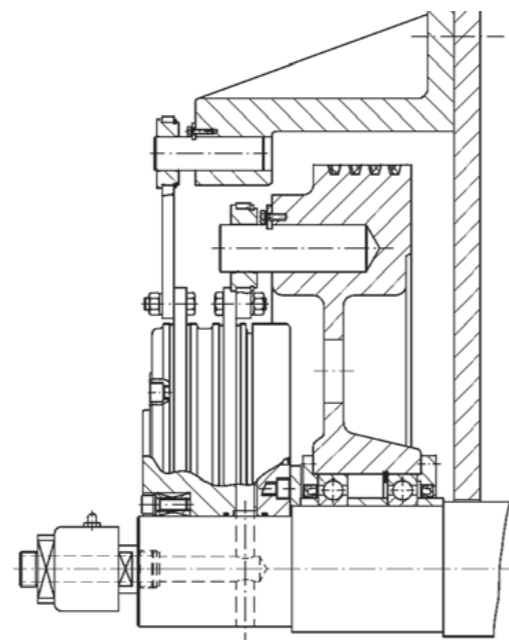
(*) Space required for installation
(*) Espacio libre requerido



Series 5.81. __. WD

Mounting between frame and flywheel by means of identical pins on the clutch side as well as on the brake side.

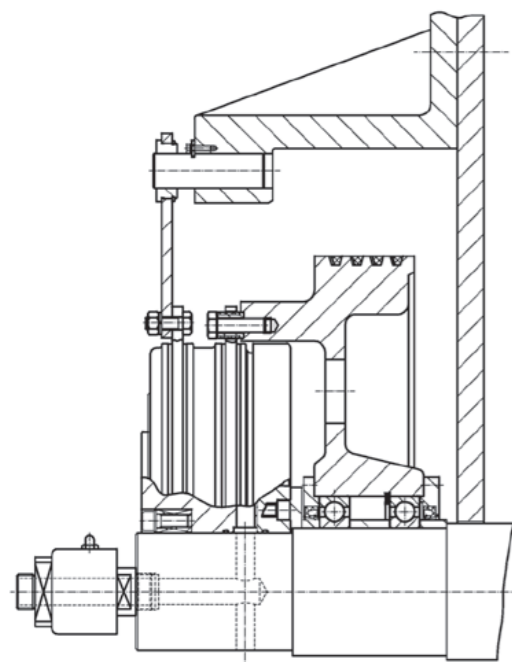
Montaje entre bastidor y volante con bulones iguales en el lado embrague y lado freno.



Series 5.84. __. WD

Mounting at shaft end by means of pins on different diameters on both clutch and brake side. Fixed in the shaft by locking ring.

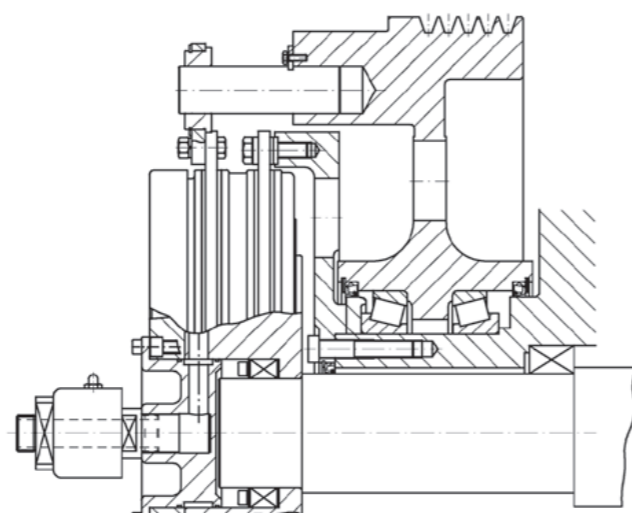
Montaje en el extremo del eje con bulones en el lado embrague y en el lado freno situados en diámetros distintos. Montado en el eje con anillo fijación.



Series 5.86. __. WE

Mounting at shaft end by means of pads in clutch side and pins in brake side. Fixed on the shaft by locking ring.

Montaje en el extremo del eje con tacos en el lado embrague y bulones en el lado freno. Montado en el eje con anillo de fijación.



Series 5.83. __. CD

Mounting at shaft end by means of 12 bushings on the brake side and 2 pins on the clutch side. Fixed on the shaft by locking ring. Special air feeding via air inlet block.

Montaje en el extremo del eje con 12 casquillos en el lado freno y 2 bulones en el lado embrague. Montado en el eje con anillo de fijación. Alimentación de aire especial.

Torque Ratings 5.8 / Rango de Pares 5.8

SIZE	QUANTITY OF SPRINGS	BRAKE TORQUE (N.m)	CLUTCH TORQUE (N.m)	
			5,5 bar	6 bar
23	18	410	410	485
	15	345	480	560
	12	275	555	630
	9	205	625	705
	6	135	700	775
50	18 + 18	800	800	950
	15 + 15	665	940	1090
	12 + 12	535	1080	1230
	9 + 9	400	1220	1370
	6 + 6	270	1360	1510
10	18 + 18	1750	1700	2050
	15 + 15	1450	2000	2350
	12 + 12	1150	2350	2650
	9 + 9	880	2650	2950
	6 + 6	580	2950	3290
18	18 + 18	3400	3450	4050
	15 + 15	2850	4000	4650
	12 + 12	2250	4600	5250
	9 + 9	1700	5200	5850
	6 + 6	1150	5800	6450
36	18 + 18	6450	6400	7600
	15 + 15	5390	7550	8700
	12 + 12	4300	8650	9840
	9 + 9	3200	9750	10900
	6 + 6	2150	10800	12000
55	21 + 21	9950	10450	12400
	18 + 18	8500	11900	13800
	15 + 15	7100	13400	15300
	12 + 12	5700	14900	16800
	9 + 9	4250	16400	18300
75	21 + 21	13000	13600	16100
	18 + 18	11200	15500	18000
	15 + 15	9300	17500	20000
	12 + 12	7400	19400	21900
	9 + 9	5600	21400	23800
76	21 + 21	19000	20000	23700
	18 + 18	16300	22900	26500
	15 + 15	13600	25700	29300
	12 + 12	10900	28500	32200
	9 + 9	8150	31400	35000
77	21 + 21	26700	28000	33100
	18 + 18	22850	32000	37100
	15 + 15	19000	36000	41100
	12 + 12	15200	40000	45100
	9 + 9	11400	44000	49100
78	21 + 21	35600	37500	44300
	18 + 18	30500	42800	49600
	15 + 15	25400	48100	54900
	12 + 12	20300	53400	60200
	9 + 9	15200	58700	65500
80	24 + 24	44000	50800	59700
	21 + 21	38500	56600	65500
	18 + 18	33000	62500	71300
	15 + 15	27500	68300	77100
	12 + 12	21700	74100	82900



**DISTRIBUIDOR
AUTORIZADO**

MEX (55) 53 63 23 31
QRO (442) 1 95 72 60

MTY (81) 83 54 10 18
ventas@industrialmagza.com

CLUTCH-BRAKES SERIES 5.7

FRENO-EMBRAGUES SERIE 5.7

This is the latest series of traditional clutchbrakes designed by Goizper with maximum piston size for each clutch-brake.

Esta serie consigue dentro del diseño tradicional de freno-embrague de GOIZPER, el máximo par para cada uno de los diferentes tamaños.

Sizes 10, 18 and 36 are interchangeable with the corresponding sizes in series 5.0.

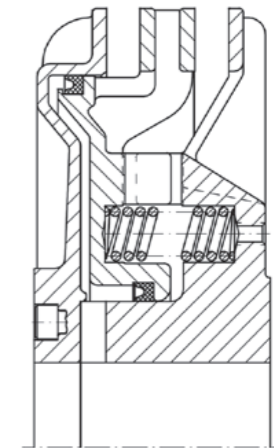
Los tamaños 10, 18 y 36 son intercambiables con los mismos tamaños de la serie 5.0.

Sizes 55, 75, 76, 77 and 78 have the same diameters as their corresponding size from series 5.0 but are wider. They have very high torques and can be mounted with locking rings from both clutch and brake sides. Spacers are provided to allow lining wear compensation.

Los tamaños 55, 75, 76, 77 y 78 tienen los mismos diámetros que los correspondientes de la serie 5.0 pero son más anchos, además ofrecen unos pares muy elevados. Pueden ir montados con anillos de fijación tanto por el lado del embrague como por el del freno, y tienen la posibilidad de compensar el desgaste de las guarniciones.

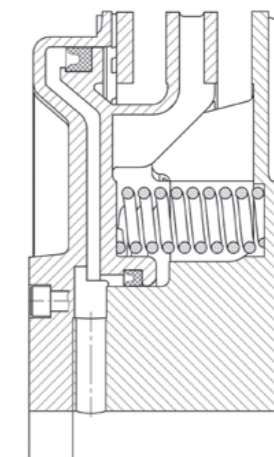
SERIES 5.7

Sizes / Tamaños : 05 / 11 / 16 / 23 / 50 / 10 / 13 / 18 / 36



SERIES 5.7

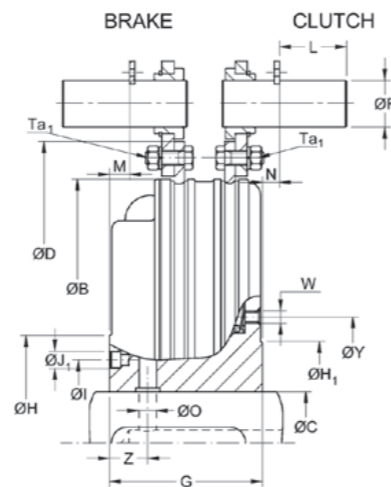
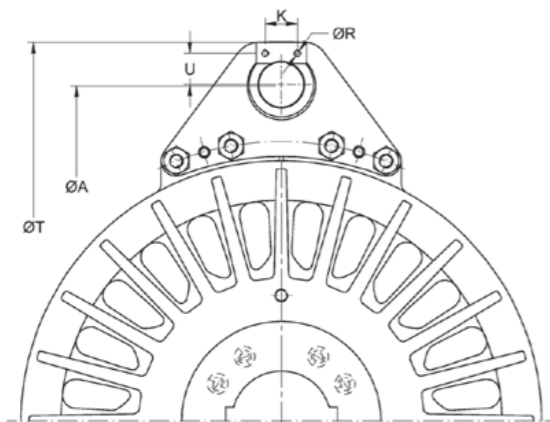
Sizes / Tamaños : 19N / 25N / 37N / 55 / 75 / 76 / 77 / 78 / 80 / 81 / 82



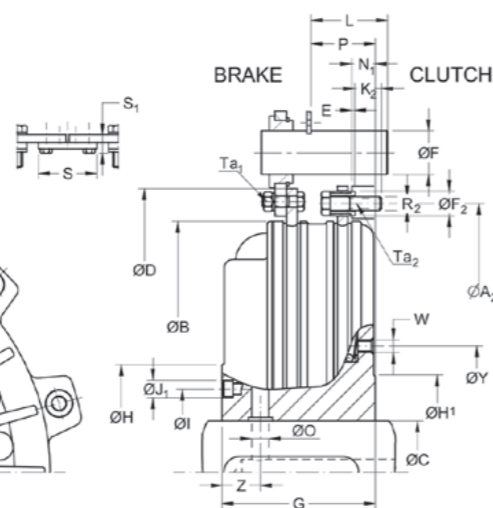
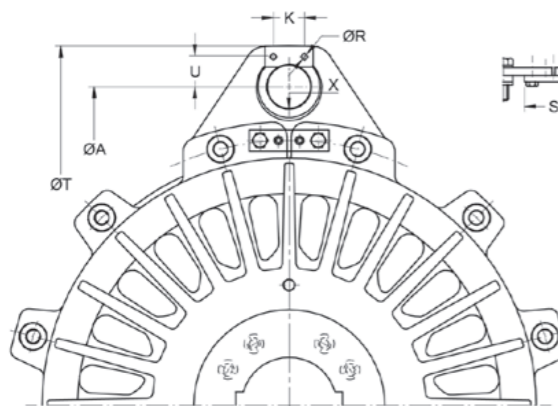


**DISTRIBUIDOR
AUTORIZADO**

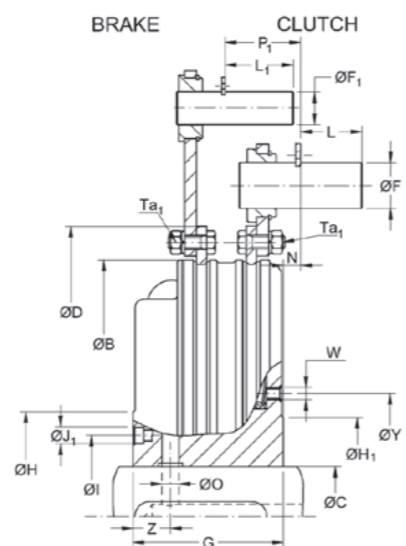
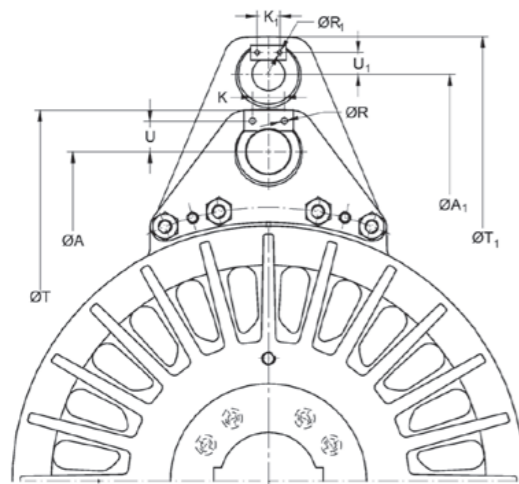
MEX (55) 53 63 23 31 MTY (81) 83 54 10 18
QRO (442) 1 95 72 60 ventas@industrialmagza.com



Series 5.72.*.WD



Series 5.74.*.WD



(*) Space to indicate the size
(*) Espacio para indicar el tamaño

PNEUMATIC CLUTCH-BRAKES / FRENO-EMBRAGUES NEUMÁTICOS

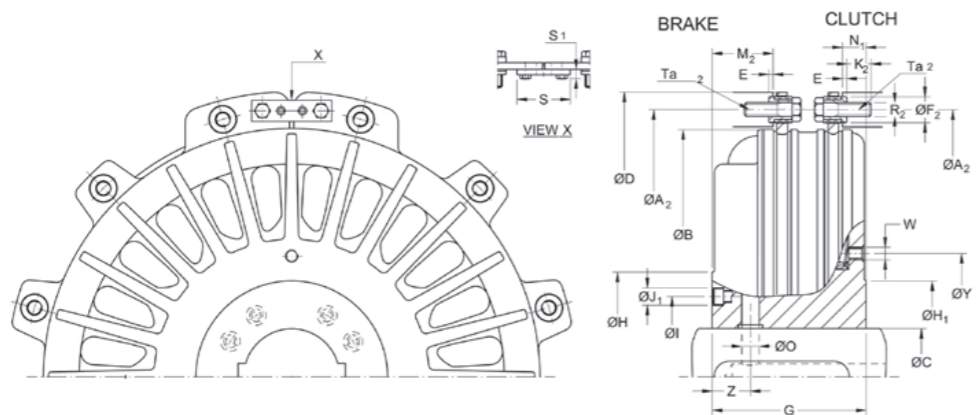
SERIES		5.71.__WD / 5.72.__WD / 5.74.__WD																			
SIZE		05	11	16	23	50	10	13	18	19N	25N	36	37N	55	75	76	77	78	80	81	82
Clutch torque	Nm	65	175	205	265	695	1465	1465	2760	3430	4785	5710	6720	9500	13400	19100	29300	39000	50000	70000	98000
Brake torque	Nm	28	75	125	185	490	1030	1030	1960	2495	3410	4060	4780	8000	10000	15800	20500	27600	36000	50000	71500
Pressure	bar	5,5																			
Max speed	min ⁻¹	3500	3200	3200	2700	2250	1750	1750	1450	1450	1300	1200	1200	1000	900	800	750	700	630	560	500
Weight	571 WD	3,5	7	6,5	9	17	26	27	47	57	74	86	107	149	197	273	443	655	765	953	1360
	572 WD	3	6,5	6	8,5	16	25	26	45	55	73	85	106	143	185	264	432	615	723	916	1280
	574 WD	3,5	7	6,5	9	17	26	27	47	57	74	86	107	149	197	273	443	655	768	963	1346
J. int.	Kg m ²	0,004	0,013	0,014	0,022	0,05	0,173	0,173	0,5	0,65	1,06	1,41	1,72	3,81	5,58	10,5	19,27	30,65	45,55	80,6	139
J. ext.	571 WD	0,003	0,005	0,009	0,032	0,043	0,114	0,114	0,274	0,274	0,56	0,768	0,847	1,35	2,14	4,57	7,51	20	26,6	33,6	29,2
	572 WD	0,002	0,003	0,005	0,008	0,027	0,062	0,062	0,202	0,202	0,382	0,53	0,609	1,04	1,55	3,34	6,51	10,7	13,1	20	17,3
	574 WD	0,003	0,005	0,009	0,032	0,043	0,114	0,114	0,274	0,274	0,56	0,768	0,847	1,35	2,14	4,57	7,51	20	26,6	33,5	29,2
New vol	dm ³	0,02	0,035	0,04	0,072	0,145	0,276	0,276	0,43	0,58	0,78	0,74	0,98	1,45	1,76	2,84	4,45	5,2	6,9	9,3	12,5
Max. wear Volum.	dm ³	0,045	0,075	0,06	0,12	0,273	0,462	0,462	0,74	0,98	1,36	1,26	1,76	2,5	3,12	5,2	8,26	10,2	11,7	16,4	21,9
Ø A		180	220	230	250	315	390	390	495	495	550	610	610	695	770	880	970	1100	1180	1300	1465
Ø A ₁		-	-	305	325	410	490	490	635	635	710	790	790	885	990	1135	1235	1450	1525	1645	1855
Ø A ₂		135	173	182	205	255	325	325	408	408	450	500	500	584	640	725	810	890	965	1080	1215
Ø B		120	158	166	188	236	305	305	380	380	420	466	466	543	593	675	755	830	905	1015	1140
Ø C	Min.	14	19	19	25	30	35	35	45	45	45	50	50	64	90	100	125	125	140	150	170
	Max.	24	35	35	35	52	65	65	90	90	95	110	110	150	165	180	180	200	220	240	300
Ø D		151	192	198	226	275	347	347	435	435	482	535	535	620	690	775	865	950	1025	1145	1276
E		2	2	2	2	2	3	3	3	3	3	3	3	5	5	5	10	10	10	10	10
Ø F		12	12	14	14	22	22	22	30	30	32	40	40	40	45	55	55	75	75	75	90
Ø F ₁		-	-	14	14	14	14	14	22	22	30	30	30	30	40	45	45	65	65	65	75
Ø F ₂	12 x 30°	9 (6)	10 (6)	10	10	12	15	15	18	18	22	25	25	30	35	40	45	45	50	50	55
G		42	50	46	58	66	82	82	100	112	125	125	140	160	185	205	230	248	260	295	330
Ø H		60	65	75	70	97	125	125	153	172	192	190	210	245	270	310	320	345	395	450	490
Ø H ₁		60	65	121	70	90	130	130	145	160	166	180	190	250	270	290	320	350	370	450	490
Ø I		35	47	51	47	65	81,5	81,5	109	129	142	133	156	192	214	240	256	285	319	366	417
Ø J ₁		9	9,5	9	9,5	10,5	13,5	13,5	13,5	13,5	17	19	16,5	20	20	26	26	26	26	30	42
K		16	16	20	20	25	25	25	25	25	25	35	35	35	35	45	45	60	60	60	60
K ₁		-	-	20	20	20	20	20	25	25	25	25	25	25	35	35	35	45	45	45	60
K ₂		5,5	8	8	8	12	13	14	16	16	20	20	20	24	28	38	43	45	45	50	55
L		18	22	25	28	45	45	45	60	60	65	80	80	80	90	110	110	150	150	150	180
L ₁		-	-	25	28	28	28	28	45	45	60	60	60	60	80	90	90	130	130	130	150
M		2	1	0,5	0	0	1	2,5	3	19	25	4	22,5	25	39,5	38	48,5	34,5	38,5	57,5	59,5
N		6	8	5,5	10	8,5	12,5	10	15	12	7	15	10,5	13	12,5	18	12,5	26,5	22,5	16,5	19,5
N ₁		5	6	8	9	11	14	14	14,5	16	18	17	22	25	27	29	34	38	42	46	52
Ø O ₁	2 x 180°	4	5	4	6	6	10	10	12	13,5	14	14	16	18	20	21	23	25	32	32	35
P		6	13	18	18	24	27	27	39	39	48	58	58	63	65	80	95	99	99,5	120,5	142,5
P ₁		-	-	26,5	27	39	46,5	49	53	52	54	74	66,5	80,5	81	98,5	107,5	120,5	124,5	134,5	158
Ø R		4,5	4,5	4,5	4,5	5,5	5,5	5,5	5,5	5,5	5,5	6,5	6,5	6,5	6,5	8,5	8,5	10,5	10,5	10,5	10,5
Ø R ₁		-	-	4,5	4,5	4,5	4,5	4,5	5,5	5,5	5,5	5,5	5,5	5,5	6,5	6,5	6,5	8,5	8,5	8,5	10,5
Ø R ₂	12 x 30°	M4(6)	M5(6)	M5	M5	M6	M8	M8	M10	M10	M12	M14	M14	M14	M16	M20	M24	M24	M24	M27	M30
S		30	38	38	38	46	56	56	70	70	75	75	75	84	96	110	120	138	138	138	138
S ₁		6	5,8	5,8	5,8	6,5	9,5	9,5	10,5	10,5	13,5	13,5	13,5	17	17	20	21	24	24	24	24
Ø T		203	242	262	280	360	435	435	560	560	622	695	695	780	870	1000	1090	1260	1340	1460	1650
Ø T ₁		-	-	337	361	446	527	527	680	680	775	855	855	950	1075	1220	1335	1595	1670	1790	2015
U		10,5	10,5	11	11	16	16	16	20	20	21	27	27	27	29,5	38,5	38,5	52,5	52,5	52,5	60
U ₁		-	-	11	11	11	11	11	16	16	20	20	20	20	27	29,5	29,5	43,5	43,5	43,5	52,5
W		M5	M5	M6	M6	M6	M8	M8	M8	M8	M10	M12	M12	M16	M16	M16	M16	M18	M18	M20	M24
Ø Y		35	47	67	47	113	146	146	182	205	240	226,5	268	290	329	373	420	470	555	627	696
Qty (W)		2x180°	-	2x180°	2x180°	2x180°	2x180°	2x180°	2x180°	2x180°	2x180°	2x180°	8x45°	4x90°	4x90°	4x90°	2x180°	2x180°	2x180°	2x180°	4x90°
Z		12	16	15	17	18,5	21	23	26	27	30	31	33	37,5	44	47	55	60	68	76	85
Ta ₁	Nm	6,6	6,6	6,6	6,6	11	27,5	27,5	54	54	54	95	95	148	230	230	450	780	780	780	1500
Ta ₂		2,9	6	6	6	10	25	25	49	49	86	135	135	135	210	410	710	710	710	1050	1450



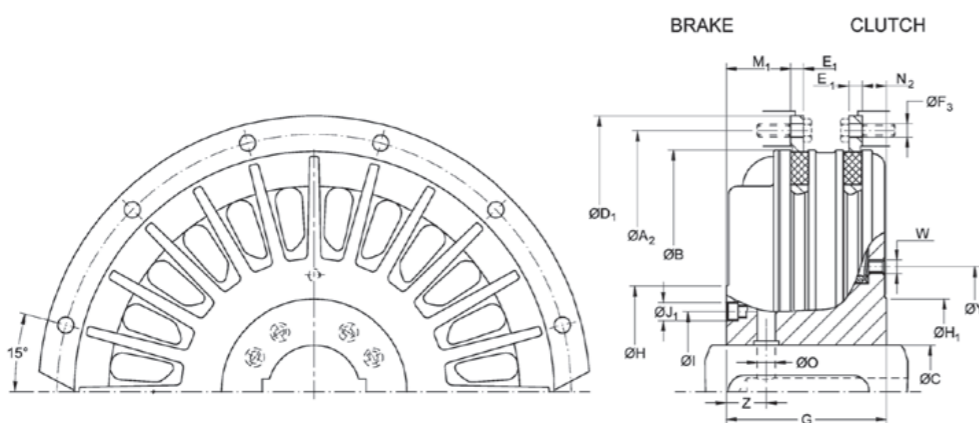
**DISTRIBUIDOR
AUTORIZADO**

MEX (55) 53 63 23 31 MTY (81) 83 54 10 18
QRO (442) 1 95 72 60 ventas@industrialmagza.com

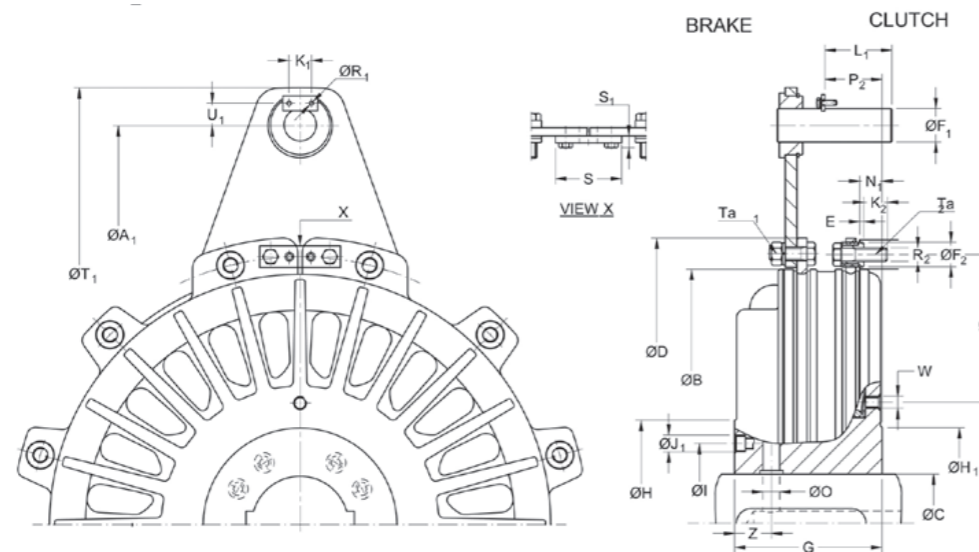
PNEUMATIC CLUTCH-BRAKES / FRENO-EMBRAGUES NEUMÁTICOS



Series 5.75.*.WA

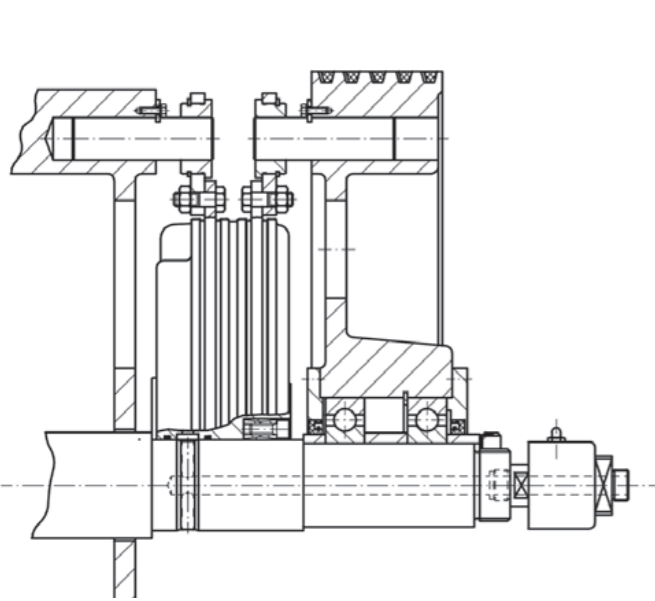


Series 5.76.*.WD



(*) Space to indicate the size
(*) Espacio para indicar el tamaño

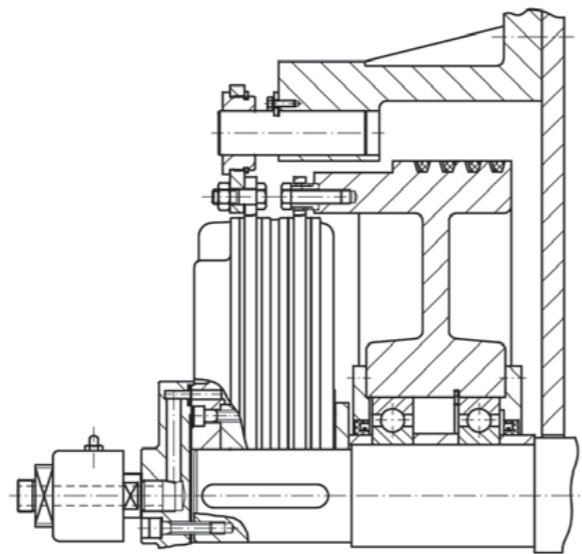
SERIES		5.75._.WD / 5.75._.WA / 5.76._.WD																			
SIZE		05	11	16	23	50	10	13	18	19N	25N	36	37N	55	75	76	77	78	80	81	82
Clutch torque	Nm	65	175	205	265	695	1465	1465	2760	3430	4785	5710	6720	9500	13400	19100	29300	39000	50000	70000	98000
Brake torque		28	75	125	185	490	1030	1030	1960	2495	3410	4060	4780	8000	10000	15800	20500	27600	36000	50000	71500
Pressure	bar	5,5																			
Max speed	min ⁻¹	3500	3200	3200	2700	2250	1750	1750	1450	1450	1300	1200	1200	1000	900	800	750	700	630	560	500
Weight	575 WD	5,5	6,5	6	8	15	24	25	43	53	70	80	100	138	185	255	421	575	681	879	1215
	575 WA	-	-	-	-	15	24	25	45	55	72	82	102	139	191	265	406	570	653	846	1170
	576 WD	5,5	6,5	6	8,5	16	25	26	45	55	73	84	104	144	195	262	418	615	727	926	1280
J. int.	Kg m ²	0,006	0,013	0,014	0,022	0,05	0,173	0,173	0,5	0,65	1,06	1,41	1,72	3,81	5,58	10,5	19,27	30,65	45,55	80,6	139
J. ext.	575 WD	0,002	0,003	0,005	0,008	0,027	0,062	0,062	0,202	0,202	0,382	0,53	0,609	1,04	1,55	3,34	6,51	10,7	13,1	20	33
	575 WA	-	-	-	-	0,027	0,045	0,045	0,131	0,131	0,26	0,341	0,535	0,881	1,26	2,24	3,87	9,5	10,2	17,7	29,2
	576 WD	0,002	0,003	0,005	0,008	0,027	0,062	0,062	0,202	0,202	0,382	0,53	0,609	1,04	1,55	3,34	6,51	10,7	13,1	20	33
New vol	dm ³	0,02	0,035	0,04	0,072	0,145	0,276	0,276	0,43	0,58	0,78	0,74	0,98	1,45	1,76	2,84	4,45	5,2	6,9	9,3	12,5
Max. wear Volum.	dm ³	0,045	0,075	0,06	0,12	0,273	0,462	0,462	0,74	0,98	1,36	1,26	1,76	2,5	3,12	5,2	8,26	10,2	11,7	16,4	21,9
Ø A ₁		-	-	305	325	410	490	490	635	635	710	790	790	885	990	1135	1235	1450	1525	1645	1855
Ø A ₂		135	173	182	205	255	325	325	408	408	450	500	500	584	640	725	810	890	965	1080	1215
Ø B		120	158	166	188	236	305	305	380	380	420	466	466	543	593	675	755	830	905	1015	1140
Ø C (H7)	Min.	14	19	19	25	30	35	35	45	45	50	50	64	90	100	125	125	140	150	170	
	Max.	24	35	35	35	52	65	65	90	90	95	110	110	150	165	180	180	200	220	240	355
Ø D		151	192	198	226	275	347	347	435	435	482	535	535	620	680	775	865	950	1025	1145	1276
Ø D ₁		-	-	-	-	275	345	345	430	430	480	530	530	620	680	770	860	945	1020	1140	1280
E		2	2	2	2	2	3	3	3	3	3	3	3	5	5	5	10	10	10	10	
E ₁		-	-	-	-	7	9	7	10,5	9	11,5	12	14	14	14,5	17	18,5	24	24	27	28
Ø F ₁		-	-	-	14	14	14	14	22	22	30	30	30	30	40	45	45	65	65	65	75
Ø F ₂	12 x 30°	9 (6)	10 (6)	10	10	12	15	15	18	18	22	25	25	25	30	35	40	45	45	50	55
Ø F ₃		-	-	-	-	7	8,5	8,5	10,5	10,5	12,5	15	15	15	17	21	25	25	25	28	33
G		42	50	46	58	66	82	82	100	112	125	125	140	160	185	205	230	248	260	295	330
Ø H		60	65	75	70	97	125	125	153	172	192	190	210	245	270	310	320	345	395	450	490
Ø H ₁		60	65	121	70	90	130	130	145	160	166	180	190	250	270	290	320	350	370	450	490
Ø I		35	47	51	47	65	81,5	81,5	109	129	142	133	156	192	214	240	256	285	319	366	417
Ø J ₁		9	9,5	9	9,5	10,5	13,5	13,5	13,5	13,5	17	19	16,5	20	20	26	26	26	26	30	42
K ₁		-	-	20	20	20	20	20	25	25	25	25	25	25	35	35	35	45	45	45	60
K ₂		5,5	8	8	8	12	13	14	16	16	20	20	20	24	28	38	43	45	45	50	55
L ₁		-	-	25	28	28	28	28	45	45	60	60	60	60	80	90	90	130	130	130	150
M ₁		-	-	-	-	20	27	26,5	33	47	50	38,5	55	63	79	85	95	99	103	120	131
M ₂		13	15	12	18	20	24	26,5	31,5	47	50	32	55	63	79	85	95	99	103	120	131
N ₁		5	6	6	9	11	14	14	14,5	16	18	17	22	25	27	29	34	38	42	46	52
N ₂		-	-	-	-	11	14,5	14	15	16	18	21	22	25	27	29	34	38	42	46	52
Ø O	2 x 180°	4	5	4	6	6	10	10	12	13,5	14	14	16	18	20	21	23	25	32	32	35
P ₂		-	-	21	16	30,5	34	39	38	40	47	59	56	67,5	68,5	80,5	95	94	102	118	138,5
Ø R ₁		-	-	4,5	4,5	4,5	4,5	4,5	5,5	5,5	5,5	5,5	5,5	6,5	6,5	6,5	8,5	8,5	8,5	10,5	
Ø R ₂	12 x 30°	M4 (6)	M5 (6)	M5	M5	M6	M8	M8	M10	M10	M12	M14	M14	M14	M16	M20	M24	M24	M24	M27	M30
S		30	38	38	38	46	56	56	70	70	75	75	75	84	96	110	120	138	138	138	138
S ₁		6	5,8	5,8	5,8	6,5	9,5	9,5	10,5	10,5	13,5	13,5	13,5	17	17	20	21	24	24	24	24
Ø T ₁		-	-	337	361	446	527	527	680	680	775	855	855	950	1075	1220	1335	1595	1670	1790	2015
U ₁		-	-	11	11	11	11	11	16	16	20	20	20	20	27	29,5	29,5	43,5	43,5	43,5	52,5
W		M5	M5	M6	M6	M6	M8	M8	M8	M8	M10	M12	M12	M16	M16	M16	M16	M18	M18	M20	M24
Ø Y		35	47	67	47	113	146	146	182	205	240	226,5	268	290	329	373	420	470	555	627	696
Qty (W)		2x180°	-	2x180°	2x180°	2x180°	2x180°	2x180°	2x180°	2x180°	2x180°	2x180°	8x45°	4x90°	4x90°	4x90°	2x180°	2x180°	2x180°	2x180°	4x90°
Z		12	16	15	17	18,5	21	23	26	27	30	31	33	37,5	44	47	55	60	68	76	85
Ta ₁ Ta ₂	Nm	6,6	6,6	6,6	6,6	11	27,5	27,5	54	54	54	95	95	148	230	230	450	780	780	780	1500
		2,9	6	6	6	10	25	25	49	49	86	135	135	135	210	410	710	710	710	1050	1450



Series 5.71. __.WD

Mounting between frame and flywheel by means of identical pins on the clutch side and on the brake side. Fixed to the shaft by locking ring.

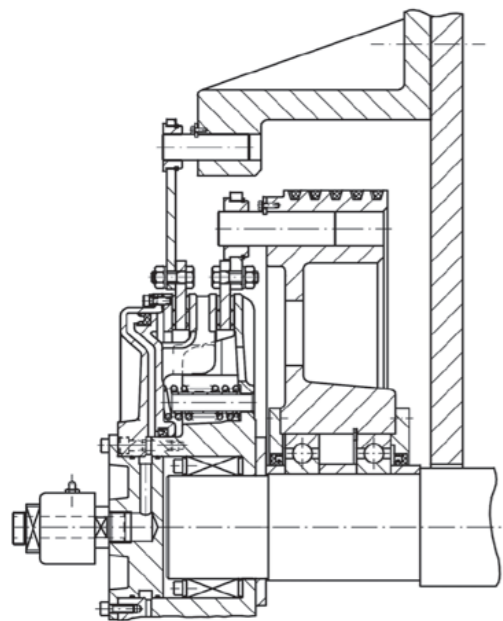
Montaje entre bastidor y volante con bulones iguales en el lado embrague y lado freno. Montado en el eje con anillo de fijación.



Series 5.72. __.AD

Mounting by means of 12 bushings on the clutch side and two pins on the brake side. Lateral air feeding.

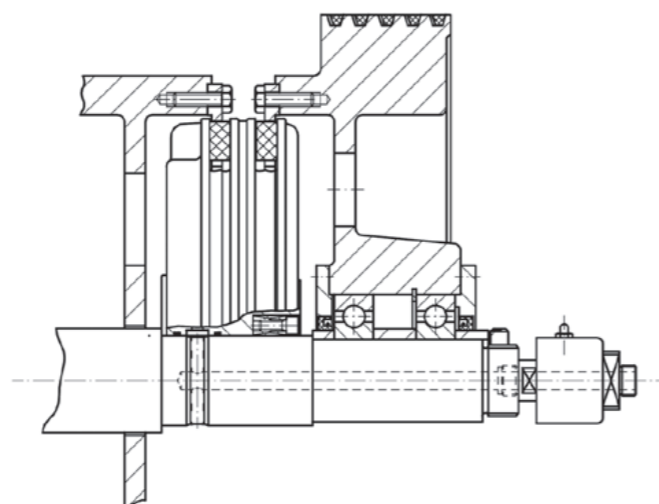
Montaje en el extremo del eje con 12 casquillos en el lado embrague y dos bulones en el lado freno. Alimentación lateral de aire.



Series 5.74. __. CD (*)

Mounting at shaft end by means of pins on different diameters on both clutch and brake side. Fixed in the shaft by locking ring. Special air feeding, via air inlet block.

Montaje en el extremo del eje con bulones del lado embrague y lado freno situados en diámetros distintos. Montado en el eje con anillo de fijación. Alimentación de aire especial.



Series 5.75. __. WA

Mounting between frame and flywheel by means of pads in both clutch and brake side. Fixed to the shaft by locking ring.

Montaje entre bastidor y volante con tacos en ambos lados. Montado en el eje con anillo de fijación.

(*) If you are interested in CD type, please consult to GOIZPER
(*) En el caso de estar interesado en el tipo CD, consulte con GOIZPER

Torque Ratings 5.7 / Rango de Pares 5.7

SIZE	QUANTITY OF SPRINGS	BRAKE TORQUE (N.m)	CLUTCH TORQUE (N.m)	
			5,5 bar	6 bar
5	8	28	65	75
11	10	75	175	200
16	16	125	205	235
	14	110	220	250
23	12	90	240	270
	8	62	270	300
23	12	185	265	310
	9	135	315	360
50	6	92	365	405
	10 + 10	490	695	805
50	10 + 5	385	805	915
	10 + 0	275	920	1030
10	5 + 5	245	950	1060
	12 + 12	1030	1465	1695
10	12 + 6	860	1645	1875
	12 + 0	690	1820	2050
13	6 + 6	515	1995	2225
	12 + 12	1030	1465	1695
13	12 + 6	860	1645	1875
	12 + 0	690	1820	2050
18	6 + 6	515	1995	2225
	12 + 12	1960	2760	3190
18	12 + 8	1690	3040	3480
	9 + 6	1265	3480	3910
19N	6 + 6	980	3770	4200
	16	2495	3430	3980
19N	14	2180	3755	4300
	12	1870	4080	4625
25N	8	1245	4730	5275
	16	3410	4785	5540
25N	14	2985	5225	5980
	12	2555	5665	6420
36	8	1700	6545	7200
	18	4060	5710	6620
36	15	3380	6410	7310
	12	2710	7110	8010
37N	9	2030	7810	8710
	16	4780	6720	7785
37N	14	4180	7340	8400
	12	3585	7965	9025
55	8	2380	9200	10270
	16	8000	9500	11100
55	14	7000	10500	12200
	12	6000	11600	13200
75	8	4000	13600	15300
	16	10000	13400	15600
75	14	8700	14700	16900
	12	7500	16000	18200
76	8	5000	18600	20700
	16 + 16	15800	19100	22300
76	14 + 14	13500	21400	24700
	10 + 10	9900	25300	28500
77	8 + 8	7900	27300	30500
	18	20500	29300	34000
77	15	17100	32900	37500
	12	13700	36500	41100
78	9	10250	40000	44700
	20 + 20	27600	39000	45200
78	20 + 10	23600	43200	49400
	16 + 4	17500	49500	55600
80	10 + 10	13800	53400	59500
	24 + 24	36000	50000	58000
80	20 + 20	30000	56500	64500
	16 + 16	24000	63000	71000
81	12 + 12	18000	69000	77500
	24 + 24	50000	70000	81000
81	20 + 20	41000	79000	90000
	16 + 16	33000	87000	99000
82	12 + 12	25000	96000	107000
	24 + 24	71500	98000	113500
82	20 + 20	59500	110500	126000
	16 + 16	47500	122500	138500
	12 + 12	35500	135000	151000



**DISTRIBUIDOR
AUTORIZADO**

MEX (55) 53 63 23 31
QRO (442) 1 95 72 60

MTY (81) 83 54 10 18
ventas@industrialmagza.com

CLUTCH-BRAKES SERIES 5.0

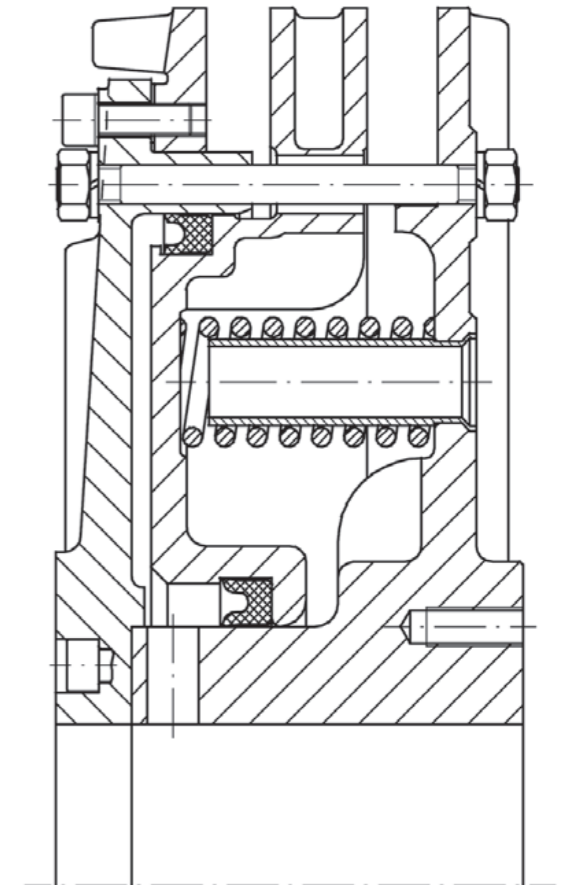
FRENO-EMBRAGUES SERIE 5.0

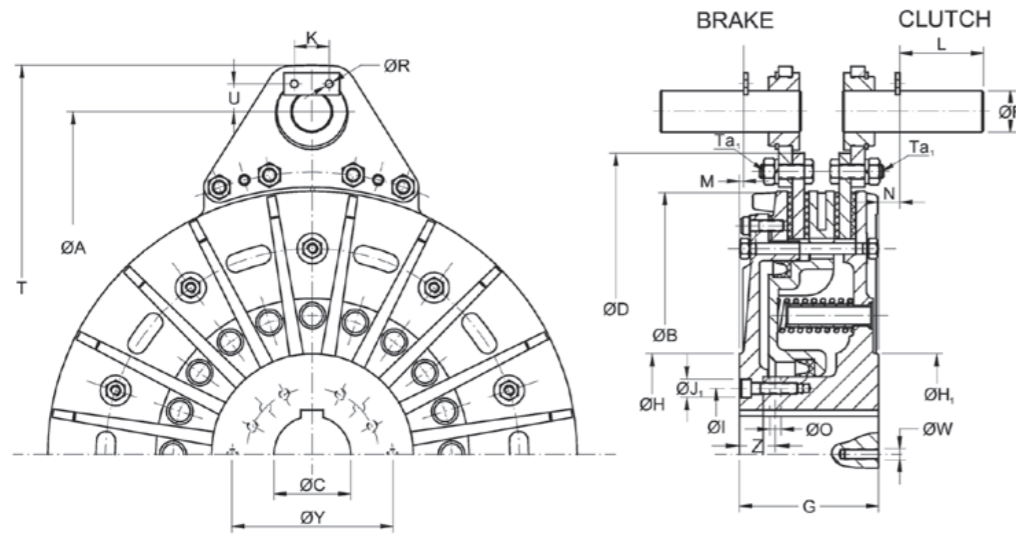
Series 5.0 is the latest version of our traditional design of clutch-brakes assembled with pins that tighten both covers to avoid deformation and failure due to stress.

The brake side cover is manufactured in aluminium, obtaining a low inertia.

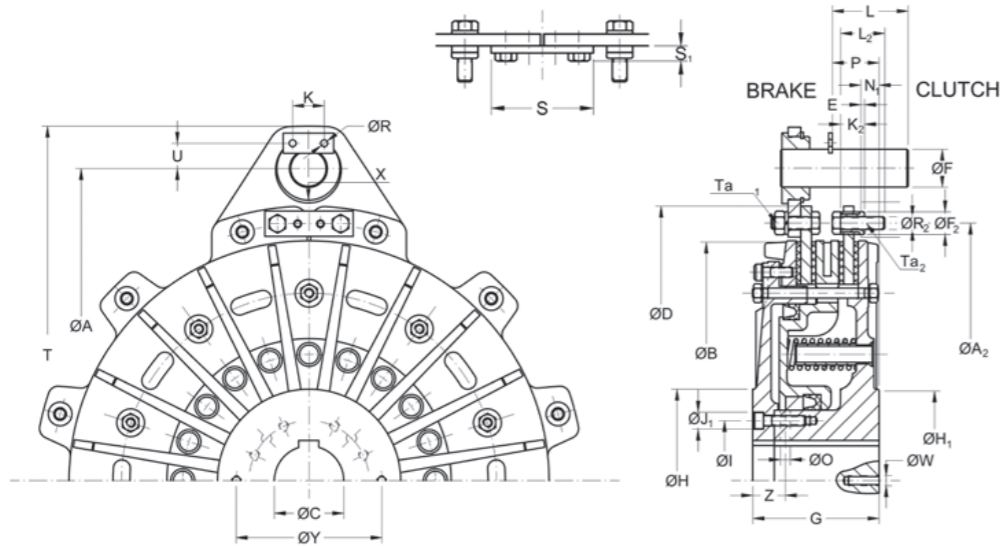
Los freno-embragues de la serie 5.0 son la última versión de nuestro tradicional diseño de freno embragues ensamblados por tirantes, los cuales atan ambas tapas para evitar deformaciones y roturas por fatiga.

Otra de sus características es que la tapa lado freno es de aluminio con lo que se consigue una baja inercia.

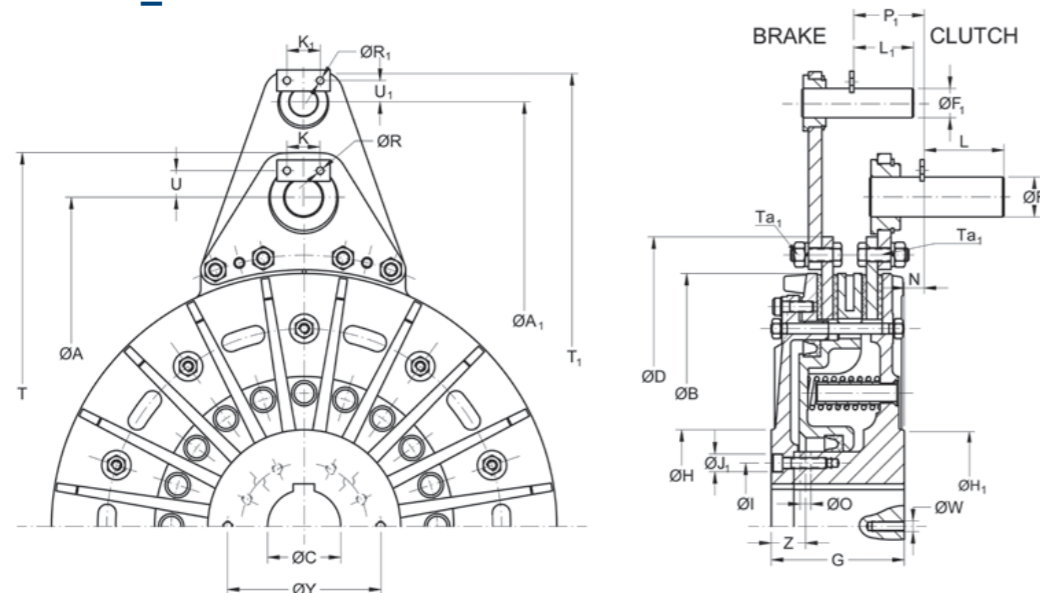




Series 5.02.*.WD

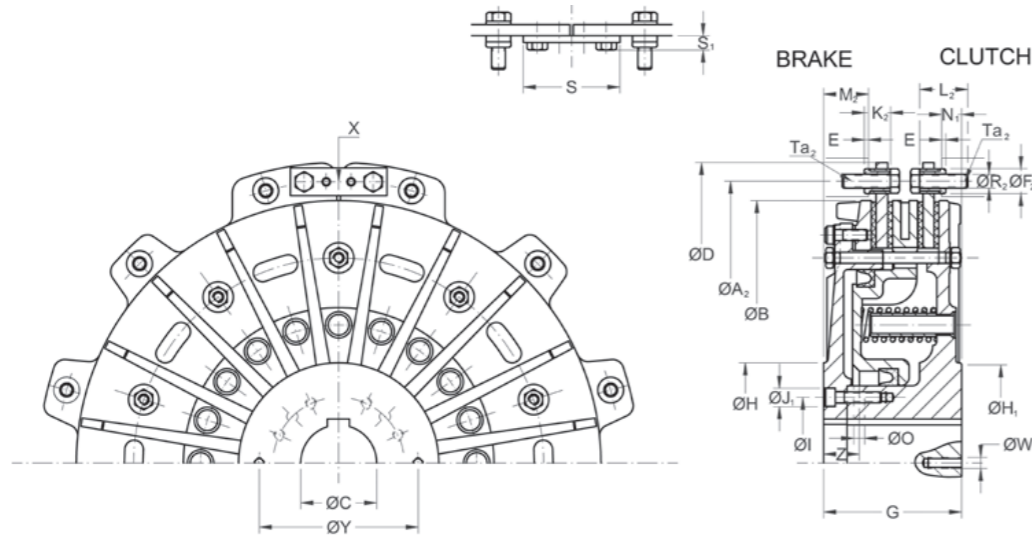


Series 5.04.*.WD

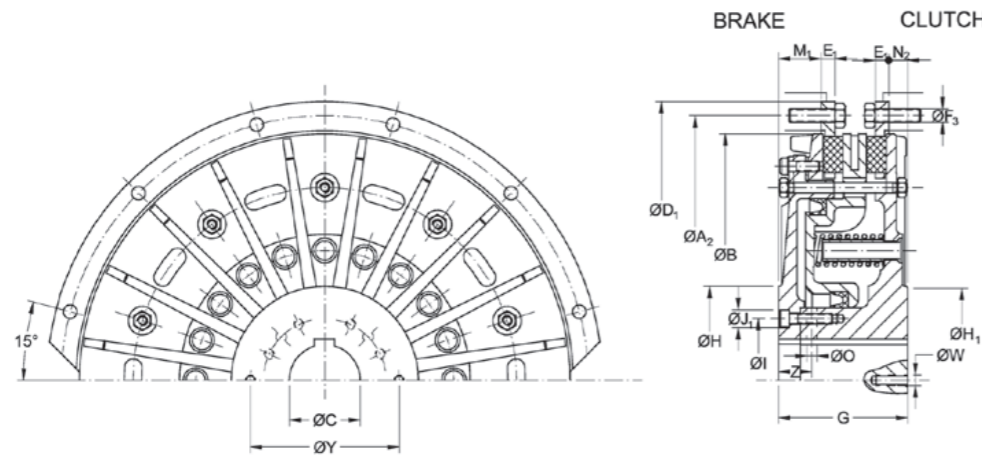


SERIES		5.01._WD / 5.02._WD / 5.04._WD									
SIZE		60	10	18	36	55	75	76	77	78	79
Clutch torque	Nm	690	1100	2100	4500	7000	10200	14300	19200	30800	45100
Brake torque		430	585	1370	2930	4250	5900	8700	11500	17700	27800
Pressure	bar	5,5									
Max speed	min ⁻¹	2300	1750	1450	1200	1000	900	800	760	600	450
Weight	501 WD	16	24	43	79	122	175	238	324	537	850
	502 WD	15	23	41	77	117	163	229	312	515	-
	504 WD	16	24	43	79	122	175	238	324	537	-
J. int.	Kg m ²	0,08	0,19	0,46	1,23	2,73	4,55	7,37	13,25	29,88	62
J. ext.	501 WD	0,043	0,114	0,274	0,768	1,354	2,144	4,57	7,51	16,78	32
	502 WD	0,027	0,062	0,202	0,53	1,044	1,555	3,342	6,51	12,6	-
	504 WD	0,043	0,114	0,274	0,768	1,354	2,144	4,57	7,51	16,78	-
New vol	dm ³	0,136	0,23	0,482	0,797	1,15	1,47	2,25	2,83	5,37	7,3
Max. wear Volum.		0,255	0,385	0,792	1,37	1,9	2,44	3,86	4,98	8,7	11
Ø A		345	390	495	610	695	770	880	970	1140	1300
Ø A1		440	490	635	790	885	990	1135	1235	1450	-
Ø A2		283	325	408	500	584	640	725	810	945	1080
Ø B		265	305	380	466	542	599	675	755	885	1000
Ø C (H7)	Min.	32	35	45	50	60	60	75	90	115	140
	Max.	52	65	80	108	114	125	145	160	180	220
Ø D		305	347	435	535	620	680	775	865	1000	1145
E		2	3	3	3	5	5	5	5	5	-
Ø F		22	22	30	40	40	45	55	55	65	75
Ø F ₁		14	14	22	30	30	40	45	45	55	-
Ø F ₂		12	15	18	25	25	30	35	40	42	-
G		72	82	100	125	145	160	185	203	255	295
Ø H		105	125	145	190	206	225	265	276	300(330)	376
Ø H ₁		110	130	145	180	200	220	265	276	300	376
Ø I		66	82	95	123	136	150	168	186	212	290
Ø J ₁		10,5	10,5	13,5	13,5	16,5	16,5	18,5	22,5	28	32
K		25	25	25	35	35	35	45	45	45	60
K ₁		20	20	25	25	25	35	35	35	45	-
K ₂		14	17	19	25	30	32	36	40	48	-
L		45	45	60	80	80	90	110	110	130	150
L ₁		28	28	45	60	60	80	90	90	110	-
L ₂		25	30	35	45	50	60	70	80	90	-
M		1	1	3	4	4	8	8	14	20	57,5
N		10	12,5	15	15	15	17,5	20	20	20	16,5
N ₁		12	14	14,5	17	19	20	22	25	33	-
Ø O		8	10	12	14	16	16	20	20	28	32
P		27	27	39	58	61	58	83	94	114	-
P ₁	12 x 180°	39	46,5	53	74	86	84	103	115	147	-
Ø R	12 x 30°	5,5	5,5	5,5	6,5	6,5	6,5	8,5	8,5	8,5	10,5
		4,5	4,5	5,5	5,5	5,5	6,5	6,5	6,5	8,5	-
		M6	M8	M10	M14	M14	M16	M20	M24	M24	-
S		46	56	70	75	84	96	110	120	138	-
S ₁		6,5	9,5	10,5	13,5	17	17	20	21	24	-
T		390	435	560	695	780	870	1000	1090	1285	1460
T ₁		475	527	680	855	950	1075	1220	1335	1570	-
U		16	16	20	27	27	29,5	38,5	38,5	43,5	51
U ₁		11	11	16	20	20	27	29,5	29,5	38,5	-
W		M8	M8	M8	M10	M12	M12	M14	M16	M18	-
Ø Y	2 x 180°	66	82	115	145	160	170	210	220	250	-
Z		20	21	26	31	36,5	41	48	53	67	76
Ta ₁	Nm	11	27,5	54	95	148	230	230	450	450	780
Ta ₂		10	25	49	135	135	210	410	710	710	-

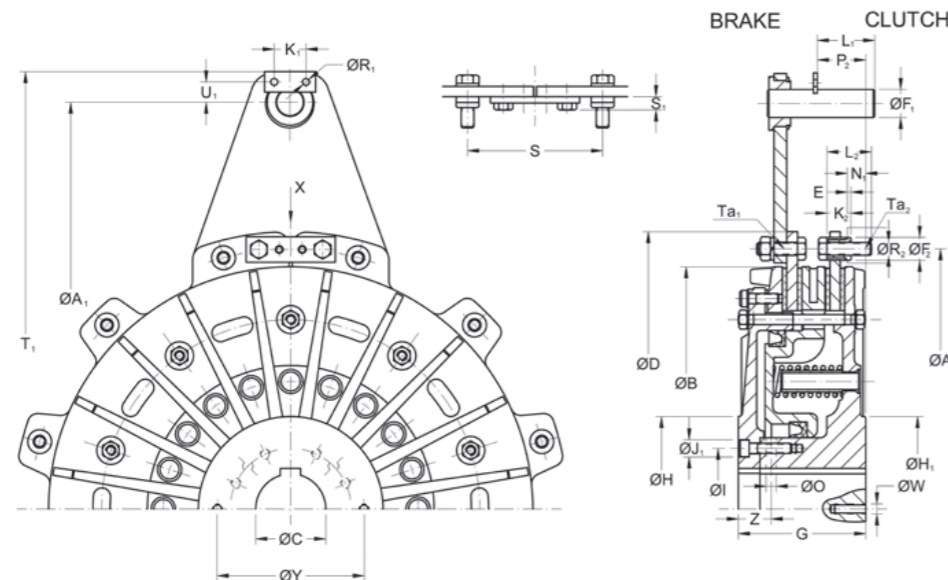
(*) Space to indicate the size
(*) Espacio para indicar el tamaño



Series 5.05.*.WA

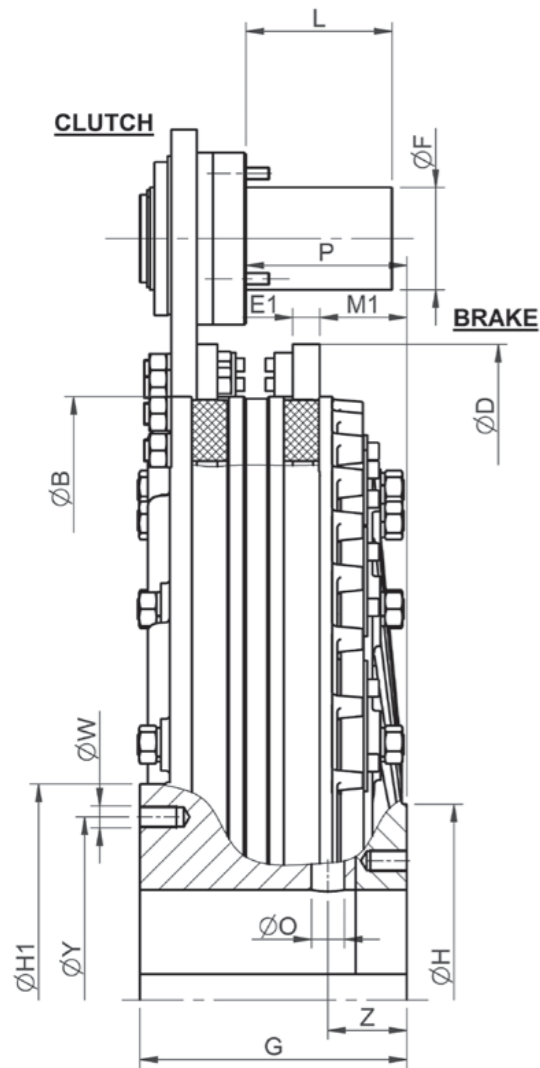


Series 5.06.*.WD

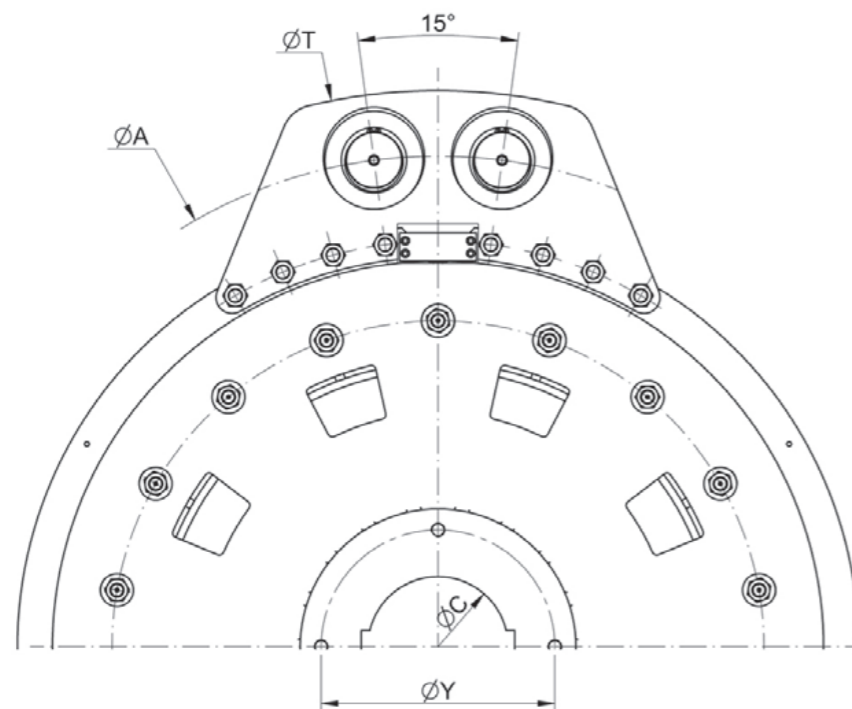


(*) Space to indicate the size
(*) Espacio para indicar el tamaño

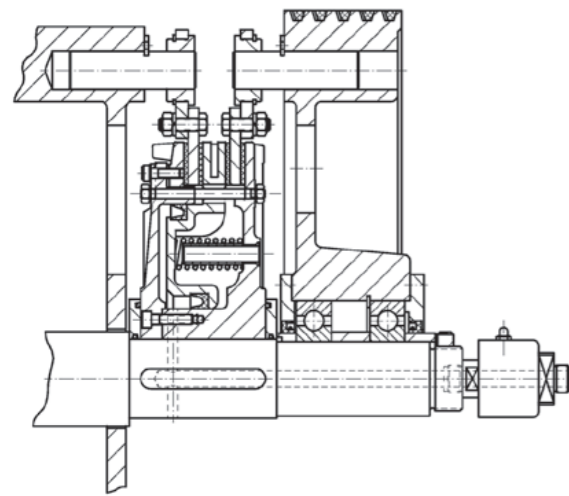
SERIES		5.05._.WD / 5.05._.WA / 5.06._.WD									
SIZE		60	10	18	36	55	75	76	77	78	79
Clutch torque	Nm	690	1100	2100	4500	7000	10200	14300	19200	30800	45100
Brake torque		430	585	1370	2930	4250	5900	8700	11500	17700	27800
Pressure	bar	5,5									
Max speed	min ⁻¹	2300	1750	1450	1200	1000	900	800	760	600	450
Weight	505 WD	14	22	39	73	111	153	220	301	494	850
	505 WA	-	22	41	75	112	159	230	292	482	-
	506 WD	15	23	41	77	117	163	229	312	515	-
J. int.	Kg m ²	0,08	0,19	0,46	1,23	2,73	4,55	7,37	13,25	29,88	62
J. ext.	505 WD	0,027	0,062	0,202	0,53	1,044	1,555	3,342	6,513	12,6	32
	505 WA	-	0,045	0,131	0,341	0,881	1,261	2,24	3,87	8,46	-
	506 WD	0,027	0,062	0,202	0,53	1,044	1,555	3,342	6,513	12,6	-
New vol	dm ³	0,136	0,23	0,482	0,797	1,15	1,47	2,25	2,83	5,37	7,3
Max. wear Volum.		0,255	0,385	0,792	1,37	1,9	2,44	3,86	4,98	8,7	11
Ø A1		440	490	635	790	885	990	1135	1235	1450	-
Ø A2		283	325	408	500	584	640	725	810	945	1080
Ø B		265	305	380	466	542	599	675	755	885	1000
Ø C (H7)	Min.	32	35	45	50	60	60	75	90	115	140
	Max.	52	65	80	108	114	125	145	160	180	220
Ø D ₁		-	345	430	530	620	680	770	860	995	-
Ø D		305	347	435	535	620	680	775	865	1000	1145
E		2	3	3	3	5	5	5	5	5	-
E ₁		-	9	10,5	12	16	16,5	17	18,5	24	-
Ø F ₁	12 x 30°	14	14	22	30	30	40	45	45	55	-
Ø F ₂		12	15	18	25	25	30	35	40	42	-
Ø F ₃		-	8,5	10,5	15	15	17	21	25	25	-
G		72	82	100	125	145	160	185	203	255	295
Ø H		105	125	145	190	206	225	265	276	300(330)	376
Ø H ₁		110	130	145	180	200	220	265	276	300	376
Ø I		66	82	95	123	136	150	168	186	212	290
Ø J ₁		10,5	10,5	13,5	13,5	16,5	16,5	18,5	22,5	28	32
K ₁		20	20	25	25	25	35	35	35	45	-
K ₂		14	17	19	25	30	32	36	40	48	-
L ₁		28	28	45	60	60	80	90	90	110	-
L ₂		25	30	35	45	50	60	70	80	90	-
M ₁		-	27	33	38,5	45,5	57	59	66	83,5	-
M ₂		21	24	31,5	32	41	50	50	57	73	-
N ₁		11	12	14,5	17	19	20	22	25	33	-
N ₂		-	14,5	15	21	24,5	26	31	34	42,5	-
Ø O	2 x 180°	8	10	12	14	16	16	20	20	28	32
P ₂		29	34	38	59	71	66,5	83	95	127	-
Ø R ₁	12 x 30°	4,5	4,5	5,5	5,5	5,5	6,5	6,5	6,5	8,5	-
Ø R ₂		M6	M8	M10	M14	M14	M16	M20	M24	M24	-
S		46	56	70	75	84	96	110	120	138	-
S ₁		6,5	9,5	10,5	13,5	17	17	20	21	24	-
T ₁		475	527	680	855	950	1075	1220	1335	1570	-
U ₁		11	11	16	20	20	27	29,5	29,5	38,5	-
W	2 x 180°	M8	M8	M8	M10	M12	M12	M14	M16	M18	-
Ø Y		66	82	115	145	160	170	210	220	250	-
Z		20	21	26	31	36,5	41	48	53	67	76
Ta ₁	Nm	11	27,5	54	95	148	230	230	450	450	780
Ta ₂		10	25	49	135	135	210	410	710	710	-



SERIES		5.03
SIZE		84
Clutch torque	Nm	232100
Brake torque	Nm	110000
Pressure	bar	5.5
Max speed	min ⁻¹	350
Weight	Kg	2843
J. int.	Kg m ²	708,6
J. ext.		460,5
New vol	dm ³	22,5
Max. wear Volum.		35,6
Ø A		2100
Ø B		1650
Ø C	Min Max	170 300
Ø D		1800
E ₁		37
Ø F		140
G		365
Ø H		535
Ø H ₁		590
L		200
M ₁		119
Ø O	2 x 180°	45
P		220
Ø T		2380
Ø W	4 x 90°	M30
Ø Y		500
Z		108



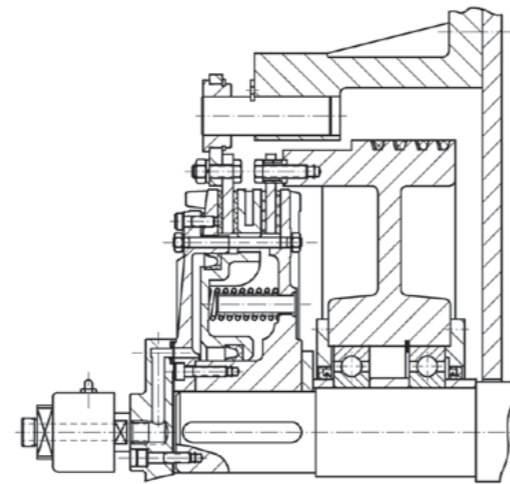
SIZE	QUANTITY OF SPRINGS	BRAKE TORQUE (N.m)	CLUTCH TORQUE (N.m)	
			5,5 bar	6 bar
60	12	430	690	800
	9	320	800	900
	6	215	900	1000
10	18	585	1100	1200
	15	485	1200	1300
	12	390	1300	1400
18	9	290	1400	1500
	16	1370	2100	2400
	12	1025	2400	2800
36	10	855	2600	2900
	8	685	2800	3100
	18	2930	4500	5200
55	15	2445	5000	5700
	12	1955	5500	6200
	9	1465	6000	6700
75	18	4250	7000	8000
	15	3550	7700	8700
	12	2850	8400	9500
76	9	2125	9200	10200
	24	5900	10200	11700
	20	4900	11200	12700
77	16	3900	12300	13800
	12	2950	13300	14800
	9	1890	18900	21000
78	18	8700	14300	16500
	15	7200	15800	18000
	12	5800	17400	19500
79	9	4300	18900	21000
	18	11500	19200	22000
	15	9600	21200	24000
84	12	7700	23200	26000
	9	5750	25200	28000
	18	17700	30800	35300
78	15	14800	33900	38300
	12	11800	36900	41400
	9	8850	40000	44400
79	18	27800	45100	51800
	15	23200	49900	56700
	12	18500	54700	61500
84	9	13900	59600	66300
	36+36	143000	173500	203500
	36+0	110000	232100	250000
	18+18	71500	252000	282000



Series 5.01. __. WD

Mounting between frame and flywheel by means of identical pins in both clutch and brake side.

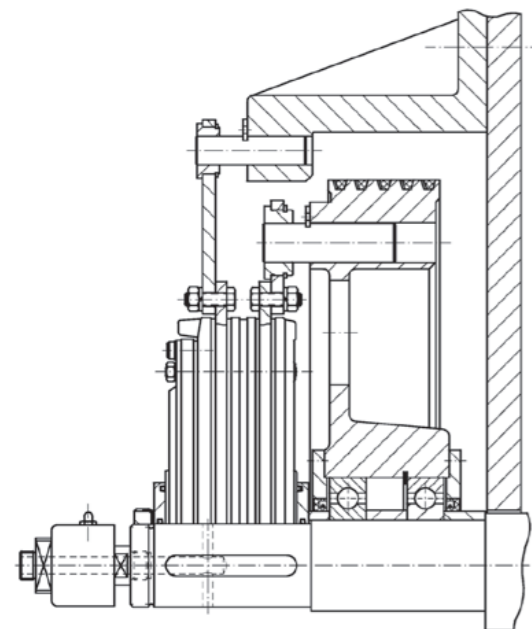
Montaje entre bastidor y volante con bulones iguales en el lado embrague y lado freno.



Series 5.02. __. AD

Mounting at shaft end by means of 12 bushings on the clutch side and two pins on the brake side.

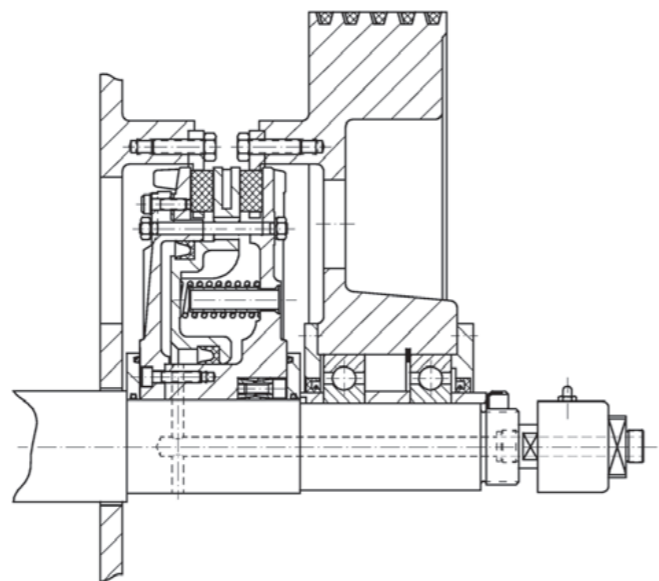
Montaje entre bastidor y volante con 12 casquillos en el lado embrague y dos bulones en el lado freno. Alimentación lateral de aire



Series 5.04. __. WD

Mounting at shaft end by means of pins on different diameters on both clutch and brake side.

Montaje en extremo de eje con bulones del lado embrague y lado freno situados en diámetros distintos.



Series 5.05. __. WA

Mounting between frame and flywheel by means of pads in both clutch and brake side. Fixed in the shaft by locking ring.

Montaje entre bastidor y volante con tacos en ambos lados. Montado en el eje con anillo de fijación.

CLUTCH-BRAKES SERIES 5.5 and 5.6

FRENO-EMBRAGUES SERIE 5.5 y 5.6

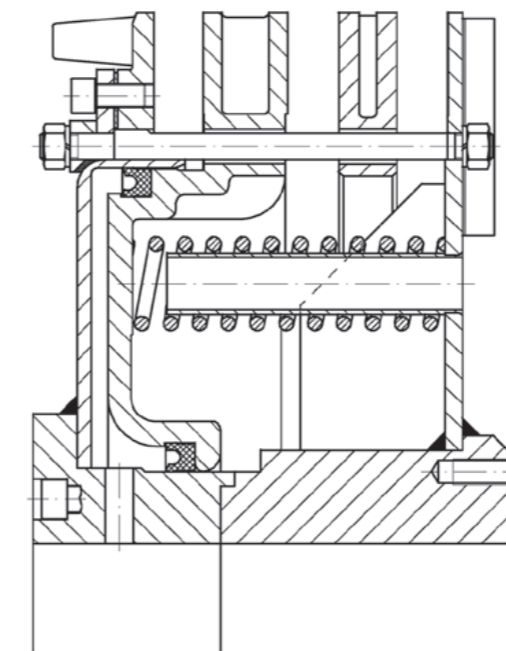
Series 5.5 corresponds to clutch-brakes with double disc in the clutch side, in order to get a lower inertia. Their external covers and hubs are made of electro-welded steel.

La serie 5.5 corresponde a las ejecuciones de freno-embrague con doble disco en el lado del embrague, con objeto de conseguir una menor inercia. Sus tapas exteriores y moyús están fabricados en acero electrosoldado.

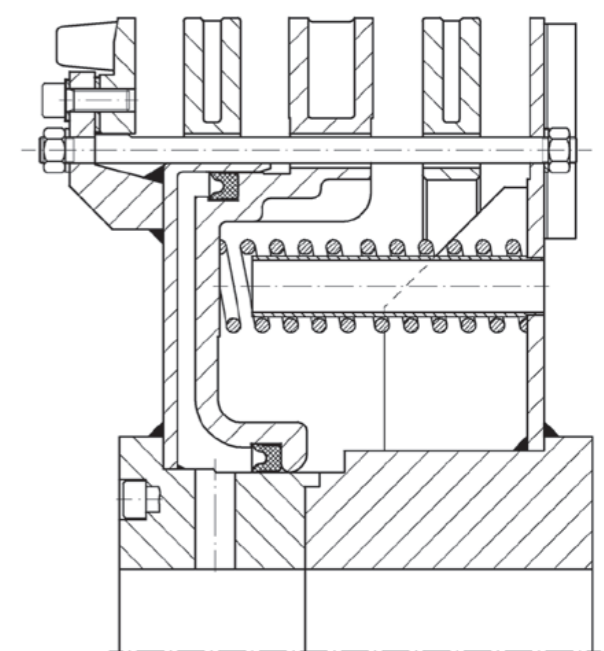
Series 5.6 is similar to 5.5 but has double disc in both sides, improving the torque-inertia rate.

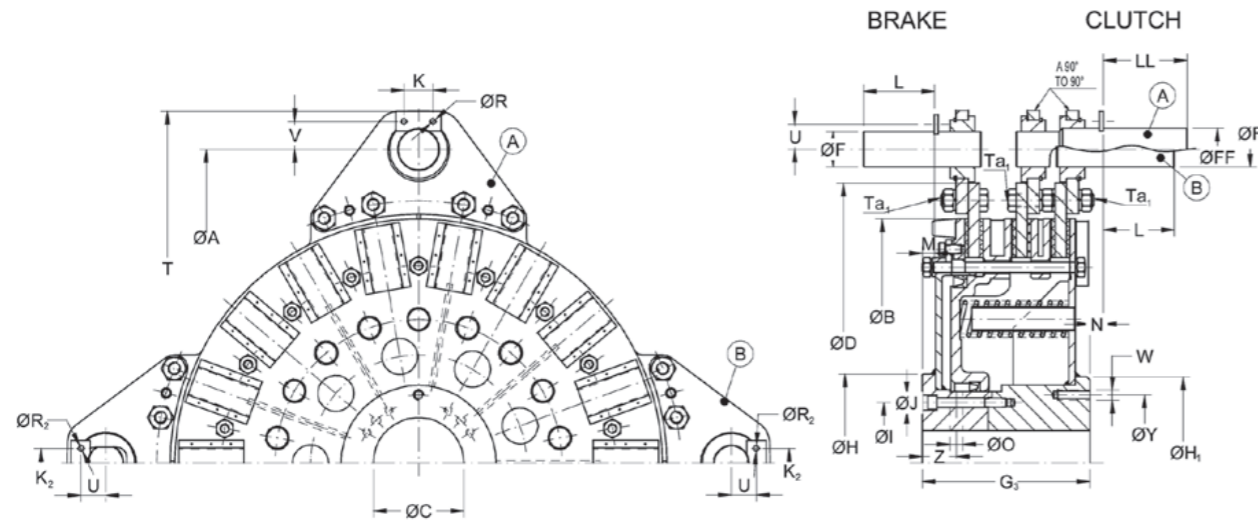
La serie 5.6 es similar a la 5.5, pero se diferencia en que lleva doble disco tanto en el lado del embrague como en el del freno con lo que la relación par-inercia mejora.

Series 5.5

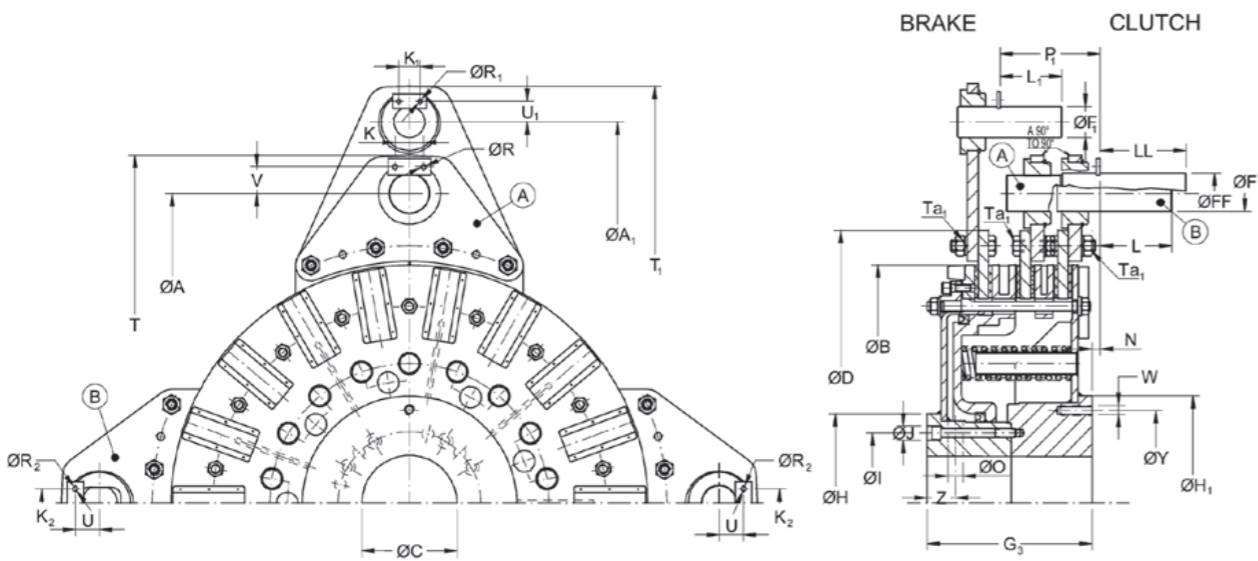


Series 5.6





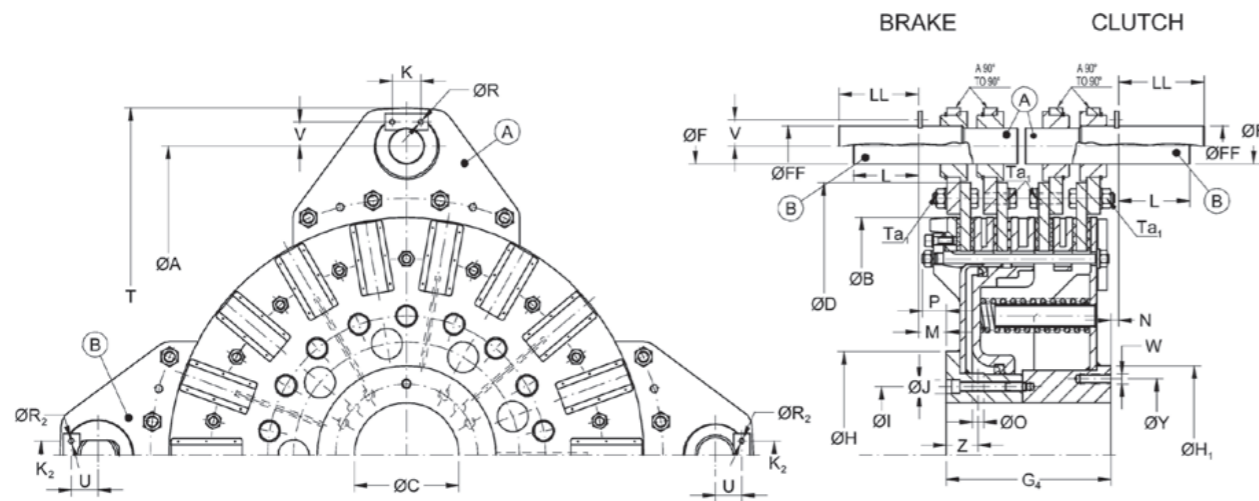
Series 5.54.*.WD



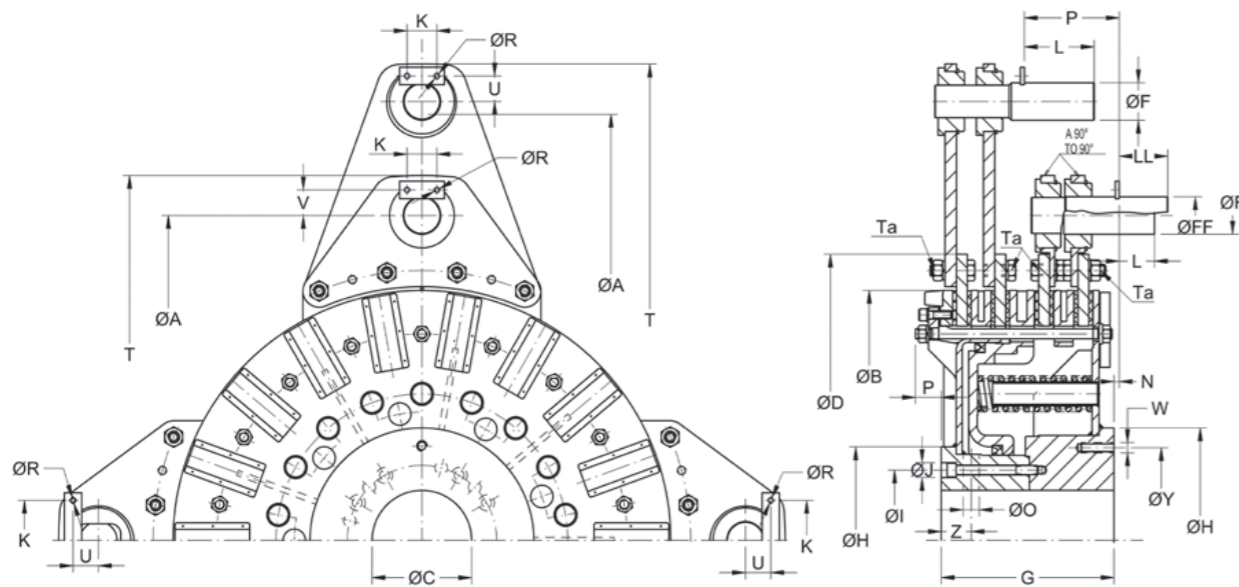
SERIES		5.51._.WD / 5.54._.WD								
SIZE		18	36	55	75	76	77	78	79	81
Clutch torque	Nm	4200	9000	14000	20400	28600	38400	61600	90200	138000
Brake torque		1370	2930	4250	5900	8700	11500	17700	27800	35500
Pressure	bar	5,5								
Max speed	min ⁻¹	1400	1100	950	850	750	700	550	400	350
Weight	Kg	66	112	158	211	313	424	722	1120	1680
J. int.	Kg m ²	0,71	1,83	3,2	5,9	10,4	17,7	39	80	155
ext.		0,637	1,775	3	4,745	10,1	16,27	36,36	65	150
New vol	dm ³	0,7	1,1	1,5	1,9	2,4	2,9	4,3	6	10,9
Max. wear Volum.		1,2	2,2	3	3,9	5,2	6,8	10,3	13	17,5
Ø A		495	610	695	770	880	970	1140	1300	1465
Ø A ₁		635	790	885	990	1135	1235	1450	-	1855
Ø B		380	466	542	599	675	755	885	1000	1140
Ø C (H7)	Min.	45	50	60	60	75	90	115	140	150
	Max.	80	108	114	125	145	160	180	220	260
Ø D		435	535	620	680	775	865	1000	1145	1276
Ø F		30	40	40	45	55	55	65	75	90
Ø F ₁		22	30	30	40	45	45	55	-	75
Ø FF		40	50	50	55	65	65	75	85	100
G ₃		134	169	190	209	242	260	331	361	400
Ø H		140(145)*	160(190)*	180(206)*	190(225)*	225(265)*	240(276)*	300(330)*	376	428
Ø H ₁		140	160	180	190	225	240	300	376	428
Ø I		95	123	132	150	168	186	212	290	340
Ø J		13,5	13,5	17	17	18,5	22,5	28	32	40
K		35	35	35	45	45	45	45	60	60
K ₁		25	25	25	35	35	35	45	-	60
K ₂		25	35	35	35	45	45	45	60	60
L		60	80	80	90	110	110	130	150	180
L ₁		45	60	60	80	90	90	110	-	150
LL		80	100	100	110	130	130	160	180	210
M		4	6	7,5	12,5	14	14	20	57,5	57,5
N		15	15	15	17,5	20	20	20	16,5	19,5
Ø O	2 x 180°	12	14	16	16	20	20	28	32	35
P ₁		90	120	133	135	160	174	225	-	217,5
Ø R		6,5	6,5	6,5	8,5	8,5	8,5	8,5	10,5	10,5
Ø R ₁		5,5	5,5	5,5	6,5	6,5	6,5	8,5	-	10,5
Ø R ₂		5,5	6,5	6,5	6,5	8,5	8,5	8,5	-	10,5
T		560	695	780	870	1000	1090	1285	1460	1650
T ₁		680	855	950	1 075	1220	1335	1570	-	2015
U		20	27	27	29,5	38,5	38,5	43,5	51	60
U ₁		16	20	20	27	29,5	29,5	38,5	-	52,5
V		27	32	32	38,5	43,5	43,5	48,5	-	65
W	2 x 180°	M8	M12	M12	M12	M16	M16	M18	M20	M24
Ø Y		110	132	155	165	185	210	250	300	420
Z		26	31	36,5	41	48	53	67	76	85
Ta ₁	Nm	54	95	148	230	230	450	450	780	1590

(*) Space to indicate the size
(*) Espacio para indicar el tamaño

(*) The measurements between brackets are in the case of lateral air feeding.
(*) El valor entre paréntesis es para casos de entrada lateral de aire.



Series 5.64.*.WD

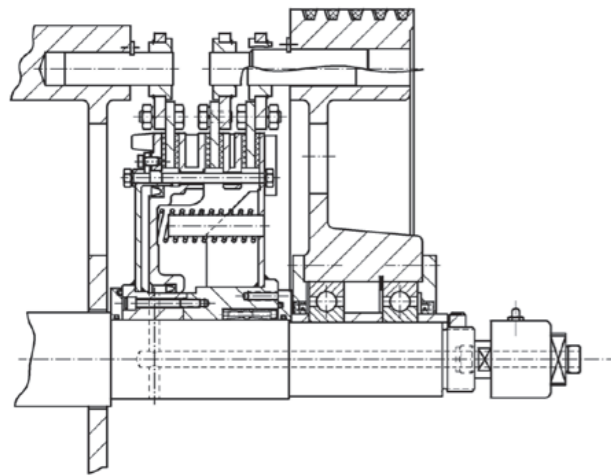


(*) Space to indicate the size
(*) Espacio para indicar el tamaño

SERIES		5.61.__.WD / 5.64.__.WD								
SIZE		18	36	55	75	76	77	78	79	81
Clutch torque	Nm	4200	9000	14000	20400	28600	38400	61600	90200	138000
Brake torque		2740	5860	8500	11800	17400	23000	35400	55600	71000
Pressure	bar	5,5								
Max speed	min ⁻¹	1400	1100	950	850	750	700	550	400	350
Weight	Kg	66	138	194	257	377	519	880	1340	1900
J. int.	Kg m ²	0,71	2,3	4	7,4	12,6	22,1	49	99	190
ext.		0,63	1,77	3	4,74	10,1	16,27	36,36	65	140
New vol	dm ³	0,7	1,1	1,5	1,9	2,4	2,9	4,3	6	10,6
Max. wear Volum.		1,2	2,2	3	3,9	5,2	6,8	10,3	13	18,2
Ø A		495	610	695	770	880	970	1140	1300	1465
Ø A ₁		635	790	885	990	1135	1235	1450	-	1855
Ø B		380	466	542	599	675	755	885	1000	1140
Ø C (H7)	Min.	45	50	60	60	75	90	115	140	150
	Max.	80	108	114	125	145	160	180	220	260
Ø D		435	535	620	680	775	865	1000	1145	1276
Ø F		30	40	40	45	55	55	65	75	90
Ø F ₁		30	50	50	55	65	65	75	-	75
Ø FF		40	50	50	55	65	65	75	85	100
G ₄		134	169	190	209	242	260	331	361	400
Ø H		140(145)*	160(190)*	180(206)*	190(225)*	225(265)*	240(276)*	300(330)*	376	428
Ø H ₁		140	160	180	190	225	240	300	376	428
Ø I		95	123	132	150	168	186	212	300	340
Ø J		13,5	13,5	17	17	18,5	22,5	28	32	40
K		35	35	35	45	45	45	45	60	60
K ₁		25	35	35	45	45	45	45	-	60
K ₂		25	35	35	35	45	45	45	60	60
L		60	80	80	90	110	110	130	150	180
L ₁		70	90	90	100	110	110	130	-	150
LL		80	100	100	110	130	130	160	180	210
M		33	38	38	38	48	48	58	-	30
N		15	15	15	17,5	20	20	20	16,5	19,5
Ø O	2 x 180°	12	14	16	16	20	20	28	32	35
P		28,5	39	36,5	35	42,5	47	56,5	-	50
P ₁		90	120	133	135	160	174	225	-	217,5
Ø R		6,5	6,5	6,5	8,5	8,5	8,5	8,5	10,5	10,5
Ø R ₁		5,5	6,5	6,5	8,5	8,5	8,5	8,5	-	10,5
Ø R ₂		5,5	6,5	6,5	6,5	8,5	8,5	8,5	-	10,5
T		560	695	780	870	1000	1090	1285	1460	1650
T ₁		680	875	970	1075	1220	1355	1600	-	2015
U		27	27	27	29,5	38,5	38,5	43,5	51	60
U ₁		20	32	32	38,5	43,5	43,5	48,5	-	52,5
V		27	32	32	38,5	43,5	43,5	48,5	-	65
W	2 x 180°	M8	M12	M12	M12	M16	M16	M18	M20	M24
Ø Y		110	132	155	165	185	210	250	300	420
Z		26	31	36,5	41	48	53	67	76	85
Ta ₁	Nm	54	95	148	230	230	450	450	780	1590

(*) The measurements between brackets are in the case of lateral air feeding.
(*) El valor entre paréntesis es para casos de entrada lateral de aire.

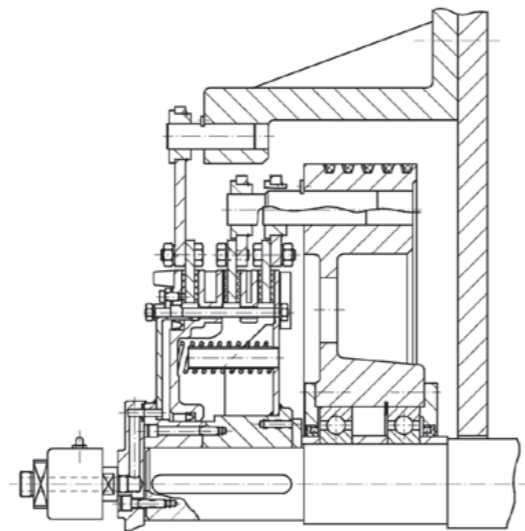
ACCESSORIES ACCESORIOS



Series 5.51... WD

Mounting between frame and flywheel by means of 4 pins at 90° on the clutch side and 2 pins on the brake side all of them on the same diameter. Fixed in the shaft by locking ring.

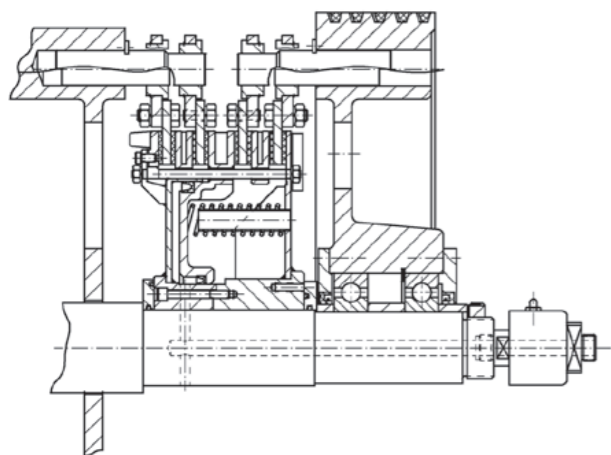
Montaje entre bastidor y volante con 4 bulones a 90° en el lado embrague y 2 bulones en el lado freno situados todos ellos en el mismo diámetro. Montado en el eje con anillo de fijación.



Series 5.54... AD

Mounting at shaft and by means of 4 pins at 90° on the clutch side and 2 pins on brake side on different diameters. Lateral air feeding.

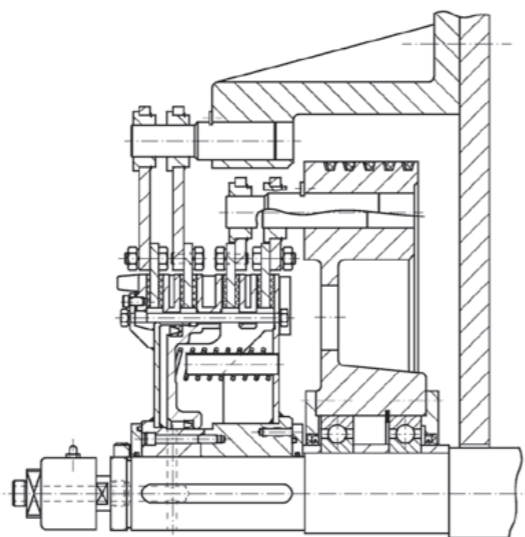
Montaje en el extremo del eje con 4 bulones a 90° en el lado embrague y 2 bulones en el lado freno situados en diámetros distintos. Alimentación lateral de aire.



Series 5.61... WD

Mounting between frame and flywheel by means of 4 pins at 90° on the clutch side and 4 pins at 90° on the brake side, all of them on the same diameter.

Montaje entre bastidor y volante con 4 bulones a 90° en el lado embrague y 4 bulones a 90° en el lado freno, situados todos ellos en el mismo diámetro.



Series 5.64... WD

Mounting at shaft and by means of 4 pins at 90° on the clutch side and 2 pins connected to double discs on brake side, on different diameters.

Montaje en el extremo del eje con 4 bulones a 90° en el lado embrague y 2 bulones conectados a doble disco en el lado del freno, situados en diámetros distintos.

AIR INLET DISC

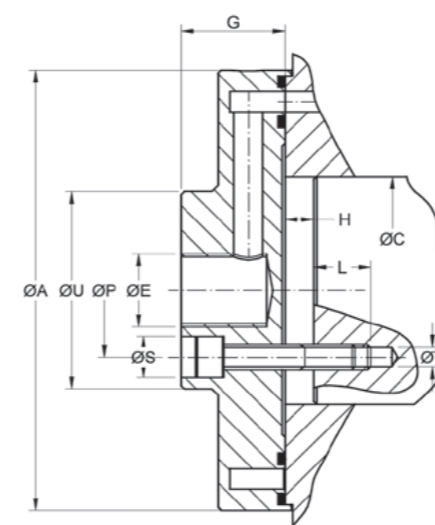
When the clutch-brake is mounted at the shaft end, it can be fed by a lateral air inlet.

In this way, the shaft is shorter and it eliminates the need to drill the shaft.

DISCO DE ALIMENTACIÓN LATERAL

En los casos en que el freno-embrague esté situado en el extremo del eje, puede ser alimentado por medio de un disco de alimentación lateral suministrado por GOIZPER y que va atado al eje por medio de 4 tornillos. De esta forma, el eje es más corto y se evita mecanizar los agujeros de alimentación de aire.

SERIES		5.7														
SIZE		50	10-13	18	19N	25N	36	37N	55	75	76	77	78	80	81	82
Ø A		105	133	163	182	202	197	217	250	275	315	312	346	395	448	502
Ø C	Min.	44	50	60	45	45	68	70	70	90	100	125	125	140	150	170
	Max.	52	65	90	95	100	110	115	130	155	172	180	200	220	240	270
Ø E		M 22 x 1,5			M 27 x 1,5				M 35 x 1,5		M 50 x 1,5			M 65 x 1,5		
G		31	31	34	34	34	37,5	37,5	39,5	47	47	47	53	60	60	66
H		1,5	2,5	3	3	3	3	3	3	3	3	3	3	3	3	3
L		16	16	20	20	20	25	25	35	35	35	35	35	35	35	41
Ø P		36	36	44	44	48	56	56	56	56	80	80	80	98	98	100
Ø S		10,5	10,5	13,5	13,5	13,5	16,5	16,5	18,5	18,5	25	25	25	25	25	25
Ø T - 4 x 90°		M 6	M 6	M 8	M 8	M 8	M 10	M 10	M 12	M 12	M 16	M 16	M 16	M 16	M 16	M 16
Ø U		52	52	65	65	70	80	80	80	112	112	112	112	132	132	135
Weight kg.		1	1,8	2,5	3,75	4,8	4,8	6	9,13	13,55	17,2	15,4	22	29,4	58,3	57
J kgm²		0,0018	0,0044	0,0096	0,014	0,021	0,024	0,032	0,078	0,136	0,232	0,209	0,317	0,596	0,88	1,644

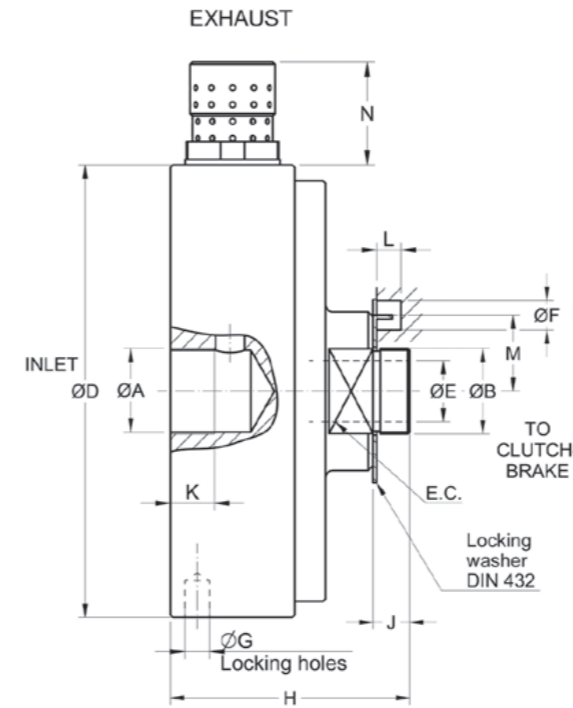
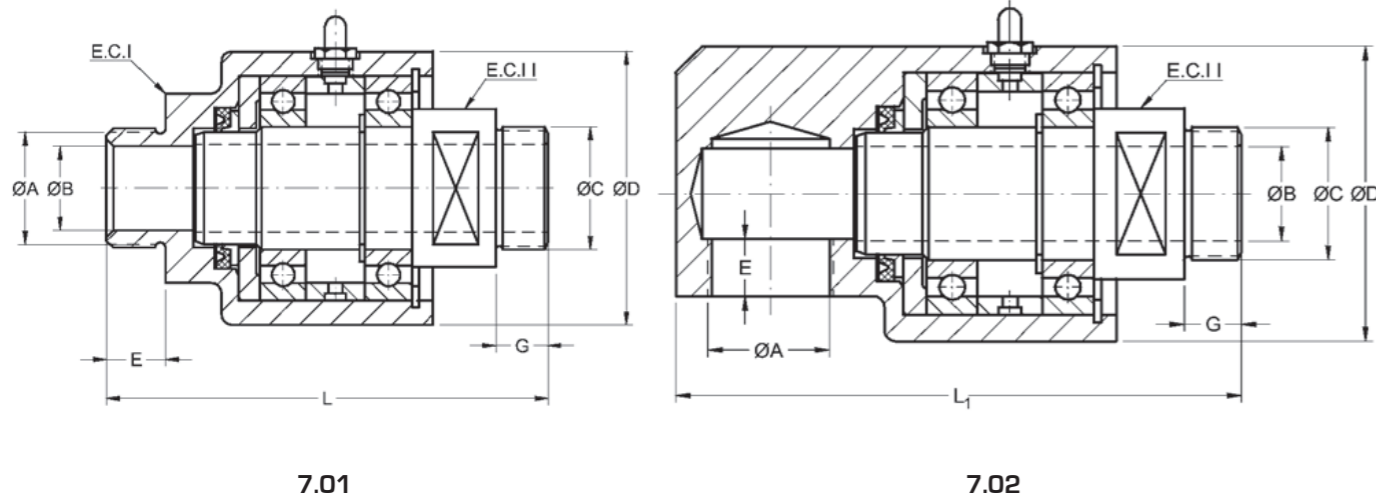


SERIES		5.0								
SIZE		60	10	18	36	55	75	76	77	78
Ø A		109	132	152	191	208	225	265	275	330
Ø C	Min.	44	44	55	68	70	70	75	100	115
	Max.	52	65	80	108	114	125	145	160	180
Ø E		M 22 x 1,5		M 27 x 1,5		M 35 x 1,5			M 50 x 1,5	
G		31	31	34	37,5	39,5	41	44	47	53
H		1,5	2,5	3	3	3	3	3	3	3
L		16	16	20	25	35	35	35	35	35
Ø P		36	36	44	56	56	56	56	80	80
Ø S		10,5	10,5	13,5	16,5	18,5	18,5	18,5	25	25
Ø T - 4 x 90°		M 6	M 6	M 8	M 10	M 12	M 12	M 12	M 16	M 16
Ø U		52	52	65	80	80	80	80	112	112
Weight kg.		1,1	1,8	2,3	4,6	5,5	6,6	11	12	19
J kgm²		0,0020	0,0040	0,0068	0,023	0,031	0,058	0,116	0,125	0,302

The lateral air feeding can be also used in the series 5.5 and 5.6

El disco de alimentación lateral también puede ser usado en las series 5.5 y 5.6.

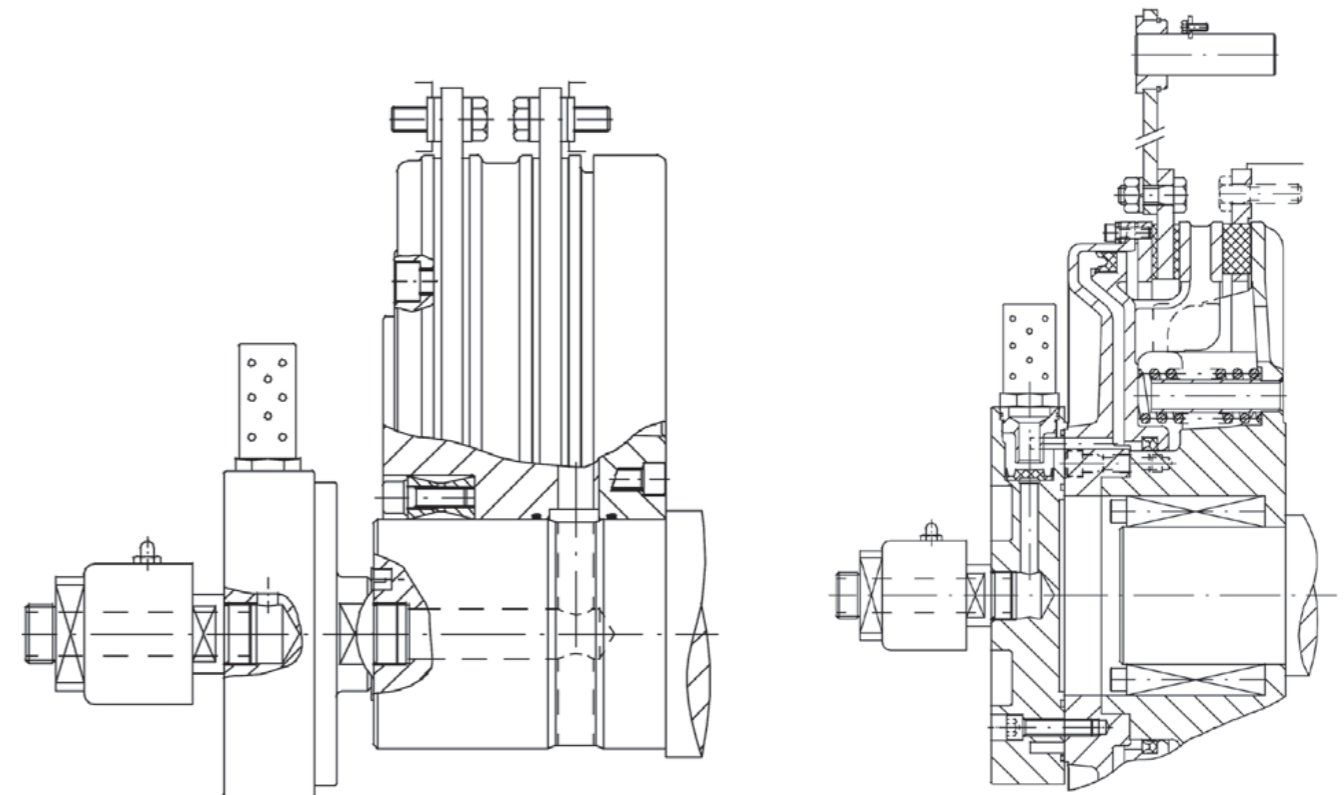
QUICK EXHAUST ACCESSORY / ACCESORIO DE ESCAPE RÁPIDO



SERIES	7.06					
SIZE	02	12	03	04	06	
Ø A	M 22 X 1,5	M 27 x 1,5	M 35 x 1,5	M 50 x 1,5	M 65 x 1,5	
Ø B	M 22 x 1,5	M 27 x 1,5	M 35 x 1,5	M 50 x 1,5	M 65 x 1,5	
Ø D	110	147	155	216	266	
Ø E	13	18	25	38	48	
Ø F	8	9	12	14	19	
Ø G	10.25	10.25	10.25	12.25	12.25	
H	78,25	95	100,5	112,5	132	
J	13	15	15	22	25	
K	15	18	18	25	28	
L	7	9	10	14	14	
M	20	23	31	40	52	
N	52	46	46	47	48	
E.C.	32	41	55	75	95	
Weight Kg	1,7	3,86	4,2	8	14,2	
Inertia Kgm ²	0,0037	0,013	0,017	0,047	0,128	
For sizes	Series 5.0	60-10	18-36	55-75-76	77-78	79-81
	Series 5.7	23-50-10-13	18-19N-25-25N-36-37N	55-75	76-77-78	80-81-82
	Series 5.8	23-50-10	18	36-55-75	76-77-78	80

SERIES	7.01 - 7.02						
SIZE	00	02	12	03	04	06	
Ø A	R 1/4"	R 1/2"	R 3/4"	R 1"	R 1 1/2"	R 2"	
Ø B	7	13	18	25	38	48	
Ø C	M 14 X 1,5	M 22 X 1,5	M 27 X 1,5	M 35 X 1,5	M 50 X 1,5	M 65 X 1,5	
Ø D	46	62	70	80	100	125	
E	12	12	15	17	22	25	
G	13	12	15	15	22	25	
L	82	95	114	127	165	199	
L ₁	95	111	133	149	198	240	
E.C.I	27	41	46	55	75	95	
E.C.II	17	24	28	32	50	65	
For sizes	Series 5.0, 5.5 y 5.6	-	60-10	18-36	55-75-76	77-78	79-81
	Series 5.7	05-11-16	23-50-10-13	18-19N-25N-36-37N	55-75	76-77-78	80-81-82
	Series 5.8	-	23-50-10	18	36-55-75	76-77-78	80

ASSEMBLY EXAMPLES / EJEMPLOS DE MONTAJE



WET CLUTCH-BRAKE SERIES 5.W

FRENO-EMBRAGUES OLEONEUMÁTICO SERIE 5W

This series of clutch-brake is the version of the pneumatic actuated and hydraulically cooled multiplate clutch-brake.

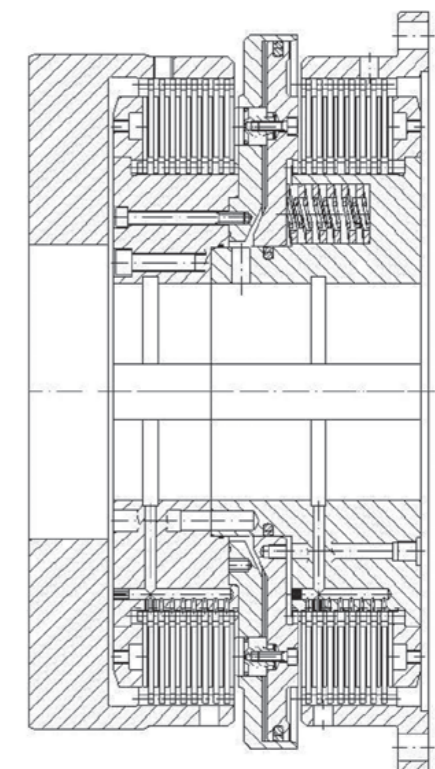
It combines the engagement of the pneumatic clutch-brake, with the cooling capacity of the hydraulic clutch-brakes. As a result, we obtain a clutch-brake with the possibility of a high frequency of engagements.

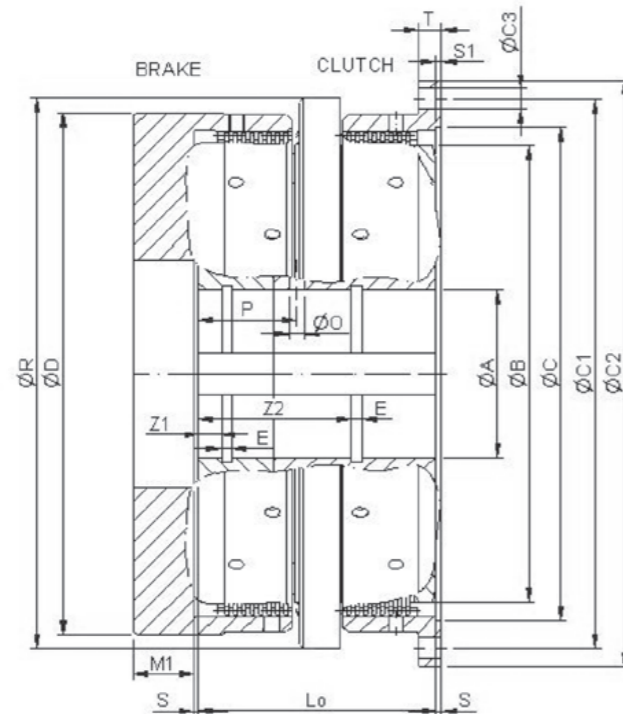
The disc can be cooled by oil bath, (no external cooling) or by forced cooling (pumped oil circuit) depending on the required dissipation energy of the application.

Éste es el freno-embrague multidisco actuado neumáticamente y refrigerado por aceite.

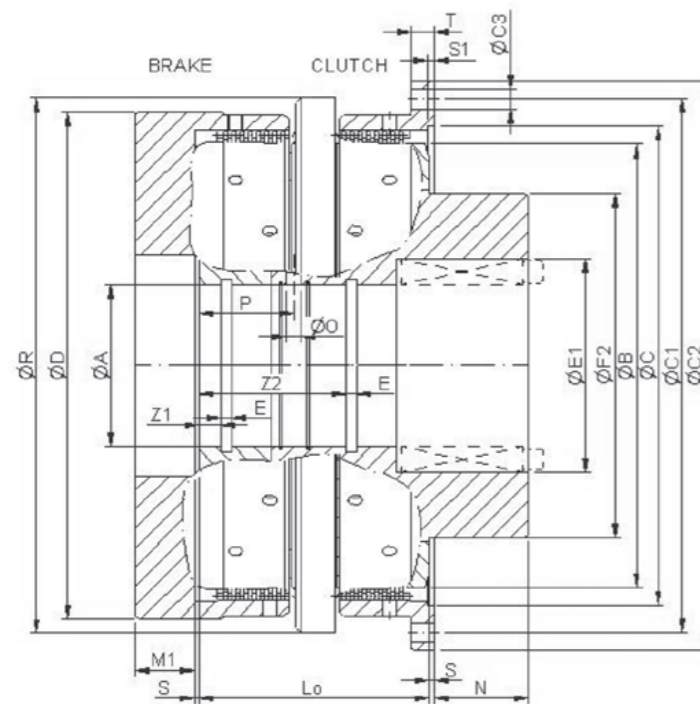
Esta serie de freno-embrague combina el accionamiento del embrague neumático con la capacidad de refrigeración de los embragues hidráulicos. Como resultado tenemos un frenoembrague con la posibilidad de obtener una alta frecuencia de maniobras.

La refrigeración se produce dependiendo de la energía de disipación requerida por la aplicación, esta refrigeración puede ser forzada por medio de un circuito exterior, para lo cual el freno-embrague está preparado.



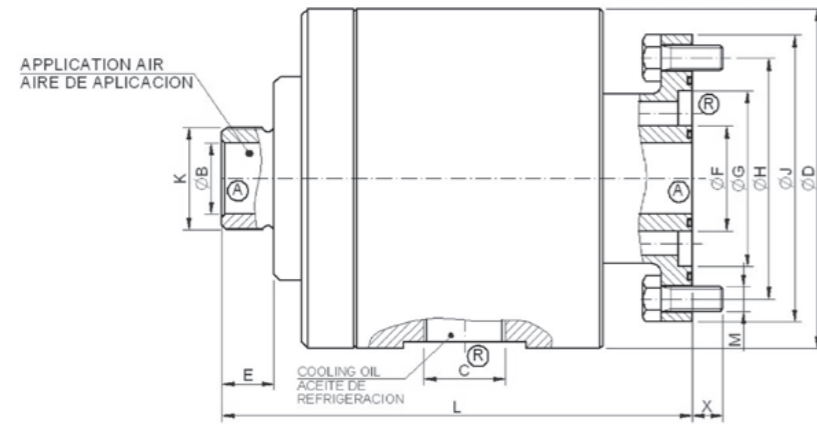


Series 5.W5



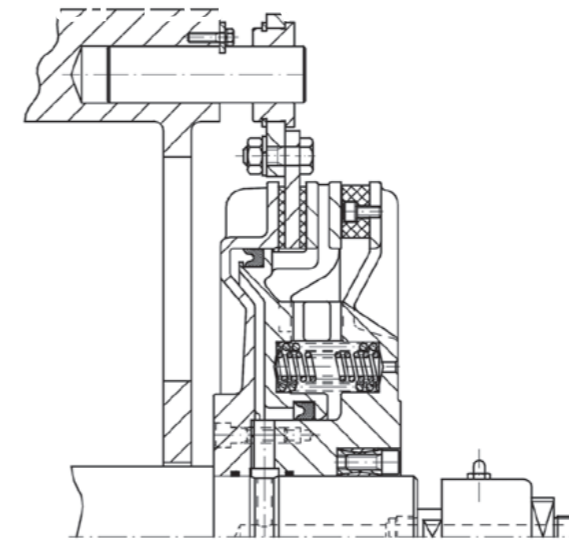
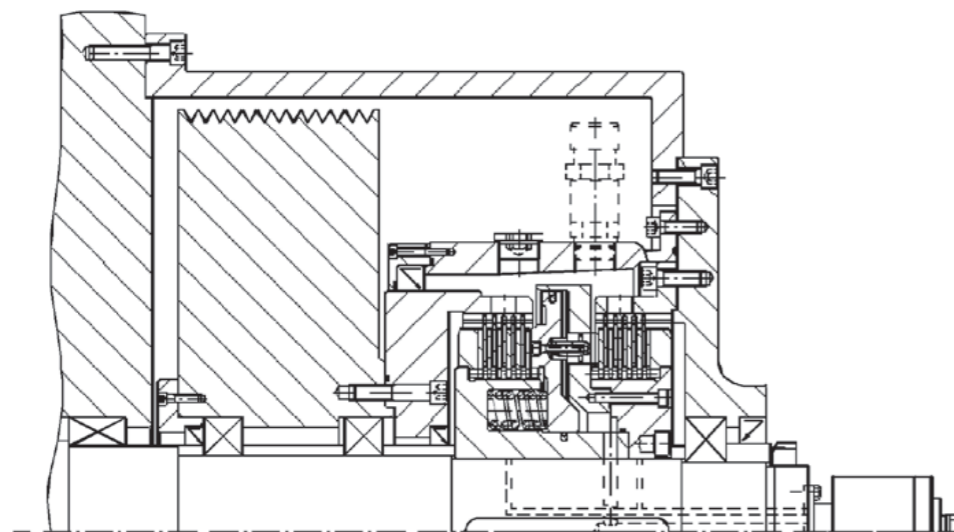
SERIES		5.W1	5.W5	5.W1	5.W5	5.W1	5.W5	5.W1	5.W5	5.W1	5.W5
SIZE		75	77	78	81	82					
DYNAMIC BRAKE TORQUE	Brake side discs= 5	1460	2700	5400	10800	20600					
	Brake side discs= 6	1760	3300	6500	13000	24700					
	Brake side discs= 7	2050	3800	7600	15200	28800					
	Brake side discs= 8	2350	4400	8700	17300	32900					
	Brake side discs= 9	2640	4900	9800	19500	37000					
	Brake side discs= 10	2930	5500	10900	21700	41200					
STATIC CLUTCH TORQUE	Clutch side discs= 5	3270	6300	10000	21300	45900					
	Clutch side discs= 6	3910	7600	12000	25500	54700					
	Clutch side discs= 7	4540	8800	13900	29600	63400					
	Clutch side discs= 8	5150	10000	15800	33600	72000					
	Clutch side discs= 9	5770	11300	17600	37700	80600					
	Clutch side discs= 10	6370	12500	19500	41600	89200					
Max speed	min ⁻¹	1300	1000	850	700	500					
Pressure	bar	5,5									
Weight (8+8 discs)	Kg	91	101	174	202	284	319	530	613	1076	1181
J. int.	Total discs= 10	0,44	0,51	1,13	1,41	2,92	3,48	8,54	10,38	31,31	36,27
	Total discs= 20	0,57	0,64	1,47	1,75	3,75	4,31	10,87	12,71	40,38	45,33
Volume	dm ³	0,25	0,47	0,77	1,38	2,77					
Ø A	min.	70	80	105	120	160					
	max.	95	115	150	180	250					
Ø B		260	320	390	490	630					
Ø C (H7)		277	350	415	530	670					
Ø C ₁		310	400	470	590	750					
Ø C ₂ (g7)		330	425	500	630	800					
Ø C ₃	12 x 30°	11	13,5	17,5	22	26					
Ø D		296	380	440	560	710					
E		8	12	12	12	15					
E ₁ max.		135	155	200	235	305					
F ₂		200	250	300	380	475					
L ₀	Total discs= 10	131	136	176	204	270					
	Total discs= 12	143	149	192	222	294					
	Total discs= 14	155	162	208	240	318					
	Total discs= 16	167	175	224	258	342					
	Total discs= 18	179	188	240	276	366					
	Total discs= 20	191	201	256	294	390					
M ₁		40	50	60	65	75					
N		70	108	116	132	174					
Ø O	2 x 180°	8	10	13	16	20					
P	Brake side discs= 5	46	48,5	64	78	106					
	Brake side discs= 6	52	55	72	87	118					
	Brake side discs= 7	58	61,5	80	96	130					
	Brake side discs= 8	64	68	88	105	142					
	Brake side discs= 9	70	74,5	96	114	154					
	Brake side discs= 10	76	81	104	123	166					
R		311	388	468	592	755					
S		5	5	5	5	5					
S ₁		6	6	6	6	6					
T		12	16	20	25	30					
Z ₁		14	14,5	26,5	24	32					
Z ₂	Brake side discs= 5	91	96,5	129	141	186					
	Brake side discs= 6	97	103	137	150	198					
	Brake side discs= 7	103	109,5	145	159	210					
	Brake side discs= 8	109	116	153	168	222					
	Brake side discs= 9	115	122,5	161	177	234					
	Brake side discs= 10	121	129	169	186	246					

SPECIAL CLUTCH-BRAKE UNITS FRENO-EMBRAGUES ESPECIALES



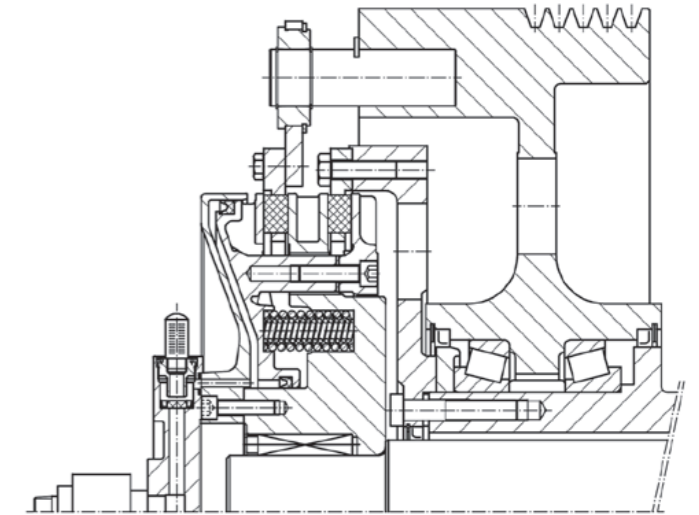
SERIES	7.07.12.908	7.07.03.912	7.07.04.909
Ø B	14	23	32
E	1/2"Gas	3/4"Gas	1"Gas
Ø D	90	110	136
E	15	17	22
Ø F	26	34	43
Ø G	44	57	72
Ø H	64	78	100
Ø J (g6)	75	93	118
K	3/4"GAS	1"GAS	1 1/2"GAS
L	140	153	184
M	M6 (4x90°)	M8 (4x90°)	M10 (4x90°)
X	10	10	16
For sizes	75-77	78-81	82

ASSEMBLY EXAMPLE / EJEMPLO DE MONTAJE



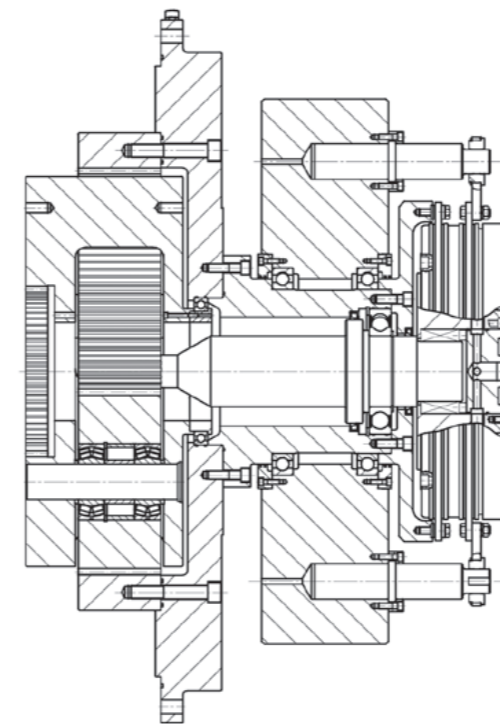
Only brake version. It is in fact a safety pneumatic brake.

Versión solo freno. Es en realidad un freno neumático de seguridad.



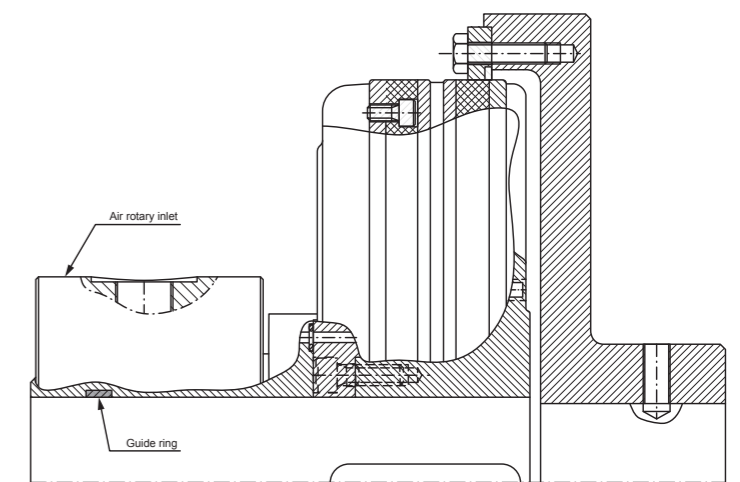
Clutch-brake unit with quick exhaust. To get very quick braking response time.

Freno-embrague con escape rápido. Se consiguen tiempos de respuesta en frenada considerablemente bajos.



Clutch-brake with planetary gear.

Freno-embrague con reductor planetario.



Special pneumatic clutch customized for different applications

Embrague neumático especial personalizado para diferentes aplicaciones.

DATE / FECHA _____

GOIZPER	<u>Data form for mechanical presses CL-BR unit selection</u> Datos para la selección de freno-embragues para prensas		
CUSTOMER / Cliente _____ Responsible / Responsable _____ Dpt./ Dpto: _____ Phone / Teléfono _____ E-mail: _____			
Characteristics of the press: Type / Tipo _____ Model / Modelo _____ Características de la prensa Single Stroke / Golpe a golpe <input type="checkbox"/> Continuous run./ en continuo <input type="checkbox"/>			
CL-BR mounting: End of the shaft / Extremo del eje _____ Montaje del F-E: Between frame and flywheel / Entre bastidor y volante _____			
Type of CL-BR unit required: Pneumatically actuated / Neumático <input type="checkbox"/> Tipo de F-E solicitado: Hydraulically actuated / Hidráulico <input type="checkbox"/>			
TECHNICAL DATA OF THE PRESS / Datos técnicos de la prensa			
1. Max force of the press. _____ F = _____ kN Fuerza máxima de la prensa			
2. Crankshaft radius _____ r = _____ mm Radio de la excéntrica			
3. Side rod length _____ L = _____ mm Longitud de la biela			
4. Working angle before B.D.C. _____ alpha = _____ ° Ángulo de trabajo antes del P.M.I. Or effective working length _____ h = _____ mm Ó altura efectiva de trabajo Or working length _____ s = _____ mm Ó altura de trabajo			
5. Crankshaft max speed _____ n _c = _____ min ⁻¹ Revoluciones max del eje de la excéntrica			
6. CL-BR max speed _____ n _c = _____ min ⁻¹ Revoluciones max del F-E trabajando golpe a golpe			
7. Moment of inertia of all the masses to be braked, reduced to the cl-br shaft [CL-BR inertia excluded] Momento de inercia de las masas a frenar reducido al eje del F-E (ex. inercia del F-E) _____ J _m = _____ kg m ²			
8. Delay of relay and valve _____ t _r = _____ sg Tiempo de respuesta del mando y válvula			
9. Number of engagements per minute at max. speed, working at single stroke. _____ N = _____ min ⁻¹ Nº de maniobras/min requeridas trabajando golpe a golpe a rpm max.			
BRAKING VALUES / Valores de frenado			
10. Max.tot braking angle req. in the crankshaft [delay of relay and valve incl.] _____ alpha _{fe} = _____ ° Ángulo de frenado total max requerido en el eje de excéntrica [incl. tiempo de mando]			
11. Max total braking time required [delay of relay and valve included] _____ t _f = _____ sg Tiempo de frenado máximo requerido [considerando el tiempo de mando]			

**QUESTIONNAIRE FOR APPLICATIONS IN GENERAL /
CUESTIONARIO PARA APLICACIONES EN GENERAL**

DATE / FECHA _____

GOIZPER	<u>Data form for CL-BR unit selection</u> Datos para la selección de freno-embragues	
CUSTOMER / Cliente _____ Responsible / Responsable _____ Dpt./ Dpto: _____ Phone / Teléfono _____ E-mail: _____		
Type of CL-BR unit required / Tipo de freno-embrague solicitado: Pneumatic / Neumático: <input type="checkbox"/> Hydraulic / Hidráulico: <input type="checkbox"/> Electromagnetic / Electromagnético: <input type="checkbox"/> Mechanic / Mecánico: <input type="checkbox"/>		
Machine Type / Tipo de máquina: _____ Drive machine / Máquina motriz: Type / Tipo: Electric Motor / Motor eléctrico: <input type="checkbox"/> Combustion engine / Motor de combustión: <input type="checkbox"/> Hydraulic motor / Motor hidráulico: <input type="checkbox"/> Other / Otro: _____ Power / Potencia P = _____ Kw Speed / Velocidad: n = _____ min ⁻¹ Reduction to CL-BR / Reducción al freno embrague: _____		
Mounting / Montaje: Rotary axis / Eje de rotación: Horizontal: <input type="checkbox"/> Vertical: <input type="checkbox"/>		
CL-BR situation / Situación de freno-embrague: Exposed / Expuesto: <input type="checkbox"/> Closed housing / Alojamiento cerrado: <input type="checkbox"/> Shaft diameter / Diámetro de ejes: Driver side / Parte conductora: _____ mm. Driven side / Parte conducida: _____ mm.		
Required torque on clutches or brakes / Par necesario en el freno-embrague: Engaging dynamic torque / Par de accionamiento dinámico: M _s = _____ Nm Transmissible static torque / Par estático transmisible: M _t = _____ Nm Curve or value of load torque / Curva o valor del par de carga: M _L = _____ Nm		
Operating conditions at engagement / Condiciones del accionamiento: Stationary / Estático: <input type="checkbox"/> Full load / Plena carga: <input type="checkbox"/> Without load / Sin carga: <input type="checkbox"/> Initial driver speed / Velocidad inicial del conductor: n ₁₀ = _____ min ⁻¹ Initial driven speed / Velocidad inicial del conducido: n ₂₀ = _____ min ⁻¹ Max. Speed / Velocidad máxima: n _{max} = _____ min ⁻¹		
Moments of inertia reduced to CL-BR / Momento de inercia reducido al freno-embrague: Drive side / Parte conductora: J _A = _____ kgm ² Driven side / Parte conducida: J _L = _____ kgm ²		
Times / Tiempos: Braking time / Tiempo de frenada: t ₃ = _____ s Clutching time / Tiempo de embragado: t ₃ = _____ s		
Operating frequency / Frecuencia de accionamiento: N = _____ min ⁻¹		

GOIZPER

GUIBE

● GOIZPER GROUP

Antigua, 4
20577 Antzuola
Gipuzkoa - Spain

Tel: + 34 943 78 60 00
industrial@goizper.com

○ Katategi bailara, 2

20271 Irura
Gipuzkoa - Spain

Tel: + 34 943 69 03 50
guibe@guibe.com
www.guibe.com

● GOIZPER FRANCE

Espace d'Activités Becquerel
15, Avenue Henri Becquerel
51000 Châlons en Champagne
France

Tel: + 33 (0)3 26 21 08 39
goizperfrance@goizper.com

● GOIZPER GmbH

Bevertalstr. 20
42499 Hückeswagen
Deutschland

Tel.: +49 (0) 2192 935 99 03
goizperdeutschland@goizper.com

● GOIZPER TRANSMISSION MACHINERY (WUXI) CO., LTD.

No. 3 Workshop, Fengneng Road,
Wind Power Science & Technology
Industrial Park,
Huishan Economic Development Zone,
214174 Wuxi, Jiangsu - China

Tel: +86 186 217 020 36
goizperchina@goizper.com

 **Goizper Group**
Growing through cooperation

www.goizper.com



**DISTRIBUIDOR
AUTORIZADO**

MEX (55) 53 63 23 31 MTY (81) 83 54 10 18
QRO (442) 1 95 72 60 ventas@industrialmagza.com