

GOIZPER

YOUR PARTNER
IN POWER TRANSMISSION

ELECTROMAGNETIC CLUTCHES and BRAKES

EMBRAGUES Y FRENOS ELECTROMAGNETICOS



**DISTRIBUIDOR
AUTORIZADO**

MEX (55) 53 63 23 31
QRO (442) 1 95 72 60

MTY (81) 83 54 10 18
ventas@industrialmagza.com



**DISTRIBUIDOR
AUTORIZADO**

MEX (55) 53 63 23 31 MTY (81) 83 54 10 18
QRO (442) 1 95 72 60 ventas@industrialmagza.com

GOIZPER

**YOUR PARTNER
IN POWER TRANSMISSION**

INTRODUCTION		3
TECHNICAL INFORMATION		4
ELECTROMAGNETIC CLUTCHES AND BRAKES		10
Electrical supply		
ELECTROMAGNETIC MULTI-PLATE BRAKES	Serie 4.03/4.03B	12
Electromagnetic slipping multi-plate clutches	Serie 4.05/4.05B	13
Electromagnetic stationary field multi-plate clutches	Serie 4.25	14
ELECTROMAGNETIC SLIPRING TOOTHED CLUTCHES	Serie 4.40	16
Electromagnetic stationary field toothed clutches	Serie 4.41/4.42	18
Electromagnetic slipping multi-plate clutches	Serie 4.50	21
Electromagnetic multi-plate brakes	Serie 4.53	22
ELECTROMAGNETIC STATIONARY FIELD SINGLE-PLATE BRAKES		
Electromagnetic stationary field single-plate clutches	Serie 4.60/4.61/4.61A/4.61B	25
Electromagnetic single-plate brakes	Serie 4.62/4.63/4.64	27
Electromagnetic stationary field single-plate clutches	Serie 4.67/4.68/4.68A	28
ELECTROMAGNETIC SAFETY BRAKES	Serie 4.74/4.75/4.76	29
ACCESSORIES		30

INTRODUCCIÓN		3
INFORMACIÓN TÉCNICA		4
EMBRAGUES Y FRENOS ELECTROMAGNETICOS		10
Alimentación eléctrica		
FRENOS ELECTROMAGNÉTICOS MULTIDISCO	Serie 4.03/4.03B	12
Embragues electromagnéticos multidisco con colector	Serie 4.05/4.05B	13
Embragues electromagnéticos multidisco de bobina estática	Serie 4.25	14
EMBRAGUES ELECTROMAGNÉTICOS DE DIENTES	Serie 4.40	16
Embragues electromagnéticos a dientes de bobina estática	Serie 4.41/4.42	18
Embragues electromagnéticos multidisco con colector	Serie 4.50	21
Frenos electromagnéticos multidisco	Serie 4.53	22
EMBRAGUES Y FRENOS ELECTROMAGNÉTICOS MONODISCO		24
Embragues electromagnéticos monodisco	Serie 4.60/4.61/4.61A/4.61B	25
Frenos electromagnéticos monodisco	Serie 4.62/4.63/4.64	27
Embragues electromagnéticos monodisco de bobina estática	Serie 4.67/4.68/4.68A	28
FRENOS ELECTROMAGNÉTICOS DE SEGURIDAD	Serie 4.74/4.75/4.76	29
ACCESORIOS ELÉCTRICOS		30

TECHNICAL INFORMATION

INFORMACION TECNICA

INTRODUCTION

Many of our customers already know operation and calculation of brakes and clutches. This information may be used confidently. However engineers and technicians facing brake and clutch problems for the first time may find them difficult to assimilate. We shall be pleased to provide advice on this subject. For assistance please contact our technical department.

TERMS

First, let us define some concepts concerning moments and torques which are frequently used in calculation.

Me. Clutch static torque.- This is the torque transmitted when the friction surfaces have no relative speed, that is the driver and driven parts are integral (clutch engaged).

Md. Clutch dynamic torque.- This is the torque transmitted when there is a relative speed between the driver and the driven parts. It varies depending on the relative linear speed of the friction surfaces and on their lubricating condition, among other factors. This is the torque shown on the table of characteristics in our catalogue.

Depending on the type of discs used, the ratio existing between the dynamic and the static torque is as follows:

Steel/steel plates	1:1.8
Lining/steel plates	1:1.3
Sintered bronze/steel plates	1:1.5

INTRODUCCION

Muchos de nuestros clientes son conocedores del funcionamiento y cálculo de los frenos y embragues, y ellos manejan esta información con familiaridad. Sin embargo los ingenieros y técnicos que se enfrentan por primera vez con problemas de frenos y embragues pueden tener alguna dificultad en su asimilación. Nos ofrecemos para asesorarles en todo lo que esté a nuestro alcance, y les rogamos no duden en consultarnos.

DEFINICIONES

Primeramente vamos a definir algunos conceptos en cuanto a momentos o pares se refiere y que se emplean frecuentemente en el cálculo.

Par estático del embrague Me.- Es el par que transmite cuando las superficies de fricción no tienen velocidad relativa o sea son solidarias las partes conductora y conducida (Posición embragado).

Par dinámico del embrague Md.- Es el par que transmite cuando hay una velocidad relativa entre las partes conductora y conducida. Este par varía en función de la velocidad lineal relativa de las superficies de fricción, del estado de lubricación de las mismas y de otros factores. Este par es el que aparece en las tablas de características de nuestro catálogo.

Según qué tipo de láminas se empleen, la relación que hay entre el par dinámico y el estático es aproximadamente:

Láminas acero/acero	1:1,8
Láminas acero/guarnición	1:1,3
Láminas acero/bronce sinterizado	1:1,5

M_r. Clutch residual torque.- This is the torque transmitted by the clutch in the disengaged position.

It depends on clutch position (horizontal or vertical), relative speed of plates or discs, oil flow rate and viscosity.

With vertical assembly, the mobile frame or pressure plate, if it is not separated by springs, will be mounted at the lower position to prevent its weight from increasing residual torque.

M_C. Load torque or static torque.- This is the torque required to overcome the work done by the machine and frictions. Its value is equal to the tangential force to be made multiplied by the length of the corresponding lever arm.

$$M_C = F \cdot r$$

M_a. Acceleration torque.- This is the torque required to accelerate masses up to a speed, in a required time. To work out this value the following formula is applied:

$$M_a = \frac{J(n_2 - n_1)}{94 \cdot t} \text{ in daNm.}$$

J = Moment of inertia in kgm².

n₁ = driven shaft speed in r.p.m.

n₂ = Driver shaft speed in r.p.m.

t = Time in seconds.

M_a = Acceleration torque in daNm.

In this formula all moments have to be referred to the clutch shaft, using the following formula:

$$J_{red} = J \cdot i^2$$

where **J** is the moment of inertia of the masses of a shaft at any given speed; **J_{ref}** is the moment referred to the clutch shaft, and **i** is ratio between the former and the latter speeds.

Par residual del embrague M_r .- Es el par que transmite el embrague en posición de desembragado.

Depende de: La posición del embrague (horizontal o vertical), la velocidad relativa de las láminas o discos, de la viscosidad y caudal de aceite.

En el caso de montaje vertical, la armadura móvil o plato de presión si no está separada por muelles, deberá montarse en la posición baja para evitar que su peso aumente el par residual.

Par resistente estático o par de carga M_C .- Es el par necesario para vencer el trabajo que realiza la máquina y los rozamientos. Su valor es igual al producto de la fuerza tangencial que hay que hacer, por la longitud del brazo de palanca correspondiente.

$$M_C = F \cdot r$$

Par de aceleración M_a .- Es el par necesario para acelerar las masas hasta una velocidad en un tiempo deseado. Para calcular su valor se aplica la siguiente fórmula:

$$M_a = \frac{J(n_2 - n_1)}{94 \cdot t} \text{ in daNm.}$$

J = momento de inercia en kgm².

n₁ = velocidad en r.p.m. del eje conducido.

n₂ = velocidad en r.p.m. del eje conductor.

t = tiempo en segundos.

M_a = par de aceleración en daNm.

En esta fórmula todos los momentos tienen que ser referidos al eje del embrague, lo que se obtiene por la relación siguiente:

$$J_{red} = J \cdot i^2$$

siendo **J** el momento de inercia de las masas de un eje a una velocidad cualquiera; **J_{red}**, el momento reducido al eje del embrague, e **i** la relación de velocidades entre el primero y el segundo.

If the masses to be accelerated have a linear motion, their moments are referred to the clutch shaft, applying the following formula:

$$J_{red} = 91 \cdot m \cdot \frac{v^2}{n^2}$$

m = Masses in linear motion, in kg.

V = Speed of the above mentioned masses in m/sec.

n = R.p.m. of the clutch.

J_{red} = Moment of inertia in kgm^2 referred to the clutch shaft.

M_t = Total torque

This is the sum of the load torque and the acceleration torque.

$$M_t = M_c + M_a$$

The J of a 100 mm thick solid iron cylinder, it works out by means of the following formula:

$$J = 77 \cdot D^4$$

Where D is its external diameter in m, and J is the moment of inertia in Kgm^2 .

ACCELERATION TIME

The acceleration time can be calculated using the following formula:

$$t_a = \frac{J (n_2 \pm n_1)}{9,55 (M_t \pm M_c)} \text{ in seconds}$$

$n_2 - n_1$ = where acceleration or deceleration is concerned.

$n_2 + n_1$ = where inversion is concerned.

$M_t - M_c$ = in Nm where acceleration is concerned.

$M_t + M_c$ = in Nm where deceleration is concerned.

Si las masas a acelerar tienen un movimiento lineal, sus momentos se reducen al eje del embrague, por la siguiente fórmula:

$$J_{red} = 91 \cdot m \cdot \frac{v^2}{n^2}$$

m = Masas en movimiento lineal (kg).

V = Velocidad de las citadas masas en m/seg.

n = revoluciones por minuto del embrague.

J_{red} = momento de inercia en kgm^2 reducido al eje del embrague.

M_t = Par resistente total

Su valor resulta de la suma de los pares de carga y aceleración.

$$M_t = M_c + M_a$$

El J de un cilindro macizo de hierro, de 100 mm de espesor, se obtiene por la fórmula:

$$J = 77 \cdot D^4$$

Siendo D su diámetro exterior en m J es el momento de inercia en kgm^2 .

TIEMPO DE ACELERACION

Para hallar el tiempo de aceleración, utilice la siguiente fórmula:

$$t_a = \frac{J (n_2 \pm n_1)}{9,55 (M_t \pm M_c)} \text{ in seconds}$$

$n_2 - n_1$ = en casos de aceleración o deceleración

$n_2 + n_1$ = en caso de inversión.

$M_t - M_c$ = en Nm, en casos de aceleración.

$M_t + M_c$ = en Nm, en casos de deceleración.

CALORIFIC CAPACITY

In order to calculate the produced heat Q during every operation, use the following formula:

$$Q = \frac{J (n_2 \pm n_1)^2}{764 \cdot 10^3} \cdot \frac{M_t}{(M_t \pm M_c)} \text{ in kcal.}$$

The work produced by the clutch or brake during every operation will be transformed into heat, it will be absorbed by the friction surfaces of the plates or dissipated into the air, without exceeding the thermal capacity of the clutch.

In order to calculate the maximum engagements per hour the following should be taken into account: friction surface area of the discs in cm^2 , number of friction surfaces and calorific value (dissipation capacity in Kcal/cm^2 hour). For this last element and according to the type of plate, the following values should be considered:

1) steel/steel plates

Splash lubrication $\approx 0.4 \div 0.5$
Inside lubrication $\approx 0.6 \div 0.7$

Maximum temperature of the friction surfaces: 200°C .

2) sintered bronze/steel plates

Dry running = $0.4 \div 0.5$
Splash lubrication $1 \div 1.2$
Inside lubrication $1.5 \div 2$

Maximum temperature: 500°C .

3) lining/steel plates

Single-plate units, $1 \div 2$ dry running.
Multi-plate units, $0.2 \div 0.3$ dry running.

Maximum temperature: 300°C .

CAPACIDAD CALORIFICA

Para calcular el calor Q producido en cada maniobra, aplique la siguiente fórmula:

$$Q = \frac{J (n_2 \pm n_1)^2}{764 \cdot 10^3} \cdot \frac{M_t}{(M_t \pm M_c)} \text{ in kcal.}$$

El trabajo producido por el embrague o freno en cada maniobra que se transforma en calor y es absorbido o transmitido al aire por las superficies de fricción de los discos, sin sobrepasar la capacidad calorífica del embrague.

Para calcular la frecuencia máxima de maniobras por hora admisibles para el embrague, hay que tener en cuenta: superficies de rozamiento de los discos en cm^2 , número de las mismas y el valor calorífico (Poder de disipación en Kcal/cm^2 hora). Para este último factor y según el tipo de disco se pueden considerar los siguientes valores:

1) discos acero/acero

Lubricación por barboteo $\approx 0,4 \div 0,5$
Lubricación interior $\approx 0,6 \div 0,7$

La temperatura de las superficies de rozamiento no debe sobrepasar 200°C .

2) discos acero/sinterizado

En seco = $0,4 \div 0,5$
Lubricación por barboteo $1 \div 1,2$
Lubricación interior $1,5 \div 2$

La temperatura no debe ser superior a 500°C .

3) discos acero/guarnición

Monodiscos $1 \div 2$ en seco
Multidiscos $0,2 \div 0,3$ en seco.

La temperatura máxima será 300°C .

Furthermore, the energy produced per operation and per cm² of surface area should not exceed:

* 25-50 cal/cm² for wet operation of sintered bronze/steel plates.

* 6-12 cal/cm² for wet operation of steel/steel plates.

* 25-35 cal/cm² for dry operation sintered bronze/steel plates.

* 50-100cal/cm² for dry operation of lining/steel or cast iron plates.

DETERMINING CLUTCH SIZE

In order to determine clutch size, consider the maximum resisting torque to be overcome.

While in operation in most cases impact unknown peaks may happen. For that reason a service factor **K** determined by experience should be taken into consideration. It will depend on the characteristics of driving and driven machines.

$$M_d \geq M_t \cdot K$$

If the machine is not equipped with a flywheel, calculate clutch torque using motor power, with the following formula:

$$M_d = 955 \cdot \frac{P_m}{n} \cdot K$$

P_m = Motor power in kw.

n = Clutch speed in r.p.m.

K = Safety factor.

M_d = Dynamic clutch torque in daNm.

For some applications with a high speed and operation frequency, the calculation should be complemented by a study on heat dissipation based on empirical formulations. Please let us do this for you.

Además, la energía producida por operación y por cm² de superficie no deberá pasar de:

* 25-50 cal/cm² para discos de acero-bronce sinterizado en aceite.

* 6-12 cal/cm² para acero-acero en aceite.

* 25-35 cal/cm² acero-bronce sinterizado en seco.

* 50-100 cal/cm² para acero o fundición-guarnición orgánica en seco.

DETERMINACIÓN DEL TAMAÑO DEL EMBRAGUE

Para determinar el tamaño del embrague, se tendrá en cuenta el par resistente máximo que tiene que vencer.

Durante el funcionamiento se pueden producir puntas de choque desconocidas en la mayoría de los casos; por esta razón hay que tener en cuenta un factor de seguridad **K** determinado por la experiencia, y que depende de la naturaleza de las máquinas motriz y receptora.

$$M_d \geq M_t \cdot K$$

En el caso de que la máquina no lleve incorporado un volante de inercia se puede calcular el par del embrague partiendo de la potencia del motor, en cuyo caso se aplicará la siguiente fórmula:

$$M_d = 955 \cdot \frac{P_m}{n} \cdot K$$

P_m = Potencia del motor en kw.

n = Velocidad del embrague en r.p.m.

K = Factor de seguridad.

M_d = Par dinámico del embrague en daNm.

En ciertas aplicaciones, en las que la velocidad y frecuencia de maniobras es elevada, el cálculo debe ser completado con un estudio de disipación del calor cuyo cálculo basado en fórmulas empíricas, rogamos nos confíen.

K SAFETY FACTOR VALUES

Type of driven machine	Type of driving machine			
	Electric motor	Internal combustion engine 4 or 6 cylinders	Internal combustion engine 2 or 3 cylinders	Internal combustion engine 1-cylinder
Lower J Centrifugal pumps, small fans, centrifugal compressors	1,5	1,8	2	2,5
Low J Elevators, Large fans, Belt conveyors, Wood and metal machine tools, Small textile Machines	1,7	2	2,2	2,8
Medium J Rotary furnaces, Elevators, Mixers, Shearing machines, Stamping machines, Pump and piston compressors, Sharpening machines, Heavy textile machines, Mills.	2	2,3	2,5	3,2
High J and high load peaks Shovels, Polishing machines, Tractors, Light metal rollers, Crushing machines, Large fans, Molding presses, Locomotives, Large piston pumps, Cranes.	2,5	2,7	3	3,5
Higher J and high load peaks Forging presses, Large piston compressors, Steel and rubber rollers, Saws, Carrier rollers, Filing machines, Wire drawing machines, Plate bending machines, Large crushing machines, Paper calenders, Spinning machines.	3	3,2	3,5	4

VALORES DEL FACTOR DE SEGURIDAD K

Tipo de máquina receptora	Tipo de máquina motriz			
	Motor eléctrico	Motor explosión 4 ó 6 cilind.	Motor explosión 2 ó 3 cilind.	Motor explosion Monocilindr.
J muy reducido Bombas centrífugas, pequeños ventiladores, compresor centrífugo.	1,5	1,8	2	2,5
J pequeño Elevadores, Grandes ventiladores, Transportadores a cinta, Máquinas herramientas para madera y metal, Pequeña máquina textil.	1,7	2	2,2	2,8
J mediano Horno rotativo, montacargas, Mezcladoras, Cizalla, Máquina de estampar, Bomba y compresor de pistón, Afiladora, Máquina textil pesada, Molinos	2	2,3	2,5	3,2
J elevado y fuertes puntas de carga Palas, Pulidoras, Tractores, Laminadoras de metales ligeros, Trituradoras, Grandes ventiladores, Prensas de matizar, Locomotoras, Bombas grandes de pistón, Grúas.	2,5	2,7	3	3,5
J muy elevado y fuertes puntas de carga Prensas de forjar, Compresor de pistón grande, Laminadoras para acero y caucho, Sierras alternativas, Rodillos transportadores, Limadoras, Bancos de estiraje, Plegadoras, Grandes trituradores, Calandras para papel, Centrifugadoras.	3	3,2	3,5	4

ELECTROMAGNETIC CLUTCHES AND BRAKES

EMBRAGUES Y FRENOS ELECTROMAGNÉTICOS

ELECTRICAL SUPPLY

The industrial applications of electromagnetic clutches and brakes are very frequent due to the progress in designing of machines and because they perform with required functions.

Power Supply

When coil body is static, the input is made by the strip through AMP terminals (6.35 Faston). For connection with slipring (rotating coil body), the intake (positive pole) is made through the brush which rubs the slipring. The negative pole is earthed.

Carbon-brush is used for dry operation and if the assembly is made in oil-bath the brush will be braided copper. It must be also considered that with oil bath and with circumferential speeds of the slipring above 10 m/s it is advisable to fit two adjacent brushes, as in this way the electrical interruption caused by the oil-film is avoided. The advisable limit speed for use of the braided copper brush is 20 m/s. The brush must be mounted perpendicular to the friction surface, allowing a maximum tolerance inclination of 2°.

Coil Power Supply

The direct current supply voltage is 24 V. and must not exceed +5% or go below -10% of its nominal value. **The supply interruption must be foreseen in the d.c. circuit in order to obtain shorter stopping times.**

To obtain a quicker clutch or brake interlocking the following accelerating methods may be applied:

Set in series with the magnet coil an ohmic resistance of double value of the coil resistance in order that the time constant $t = L/R$ be of less value. Thus we obtain a quicker current rise. Obviously the supply voltage is higher in order to obtain the same final value of the current.

A better solution than the previous one is to supply directly the coil in a split second with a voltage of 3 or 4 times the nominal voltage value.

ALIMENTACION Y ELECTRICA

Las aplicaciones industriales de los embragues y frenos electromagnéticos son cada vez más frecuentes, debido al progreso en el diseño de la máquina, respondiendo perfectamente a las funciones exigidas.

Tomas de corriente

Quando el cuerpo de bobina es estático, la toma de corriente se hará por medio de la regleta, a través de las bornas AMP (Fastón de 6.35). Para la ejecución con anillo colector (cuerpo de bobina giratorio), la toma (polo positivo) se realiza por medio de la escobilla que roza con aquél en su periferia. El polo negativo está unido a masa.

Para funcionamiento en seco, la escobilla será de carbón, y si el montaje se realiza en baño de aceite, de cobre trenzado. Hay que tener en cuenta también que en baño de aceite y con velocidades circunferenciales del anillo colector superiores a 10 m/s es aconsejable colocar 2 escobillas contiguas, porque de esta forma se evita la interrupción eléctrica provocada por el film de aceite.

La velocidad limite aconsejable para la utilización de la escobilla de cobre trenzado es de 20 m/s. La escobilla tiene que ser montada perpendicular a la superficie de rozamiento, admitiendo como máximo una tolerancia de 2° de inclinación.

Alimentación de la bobina

La tensión de corriente continua de alimentación, normalmente es de 24 V. y no debe variar de +5% y de -10% con respecto a su valor nominal. **La interrupción de la corriente se debe prever en el circuito de continua con el fin de obtener unos tiempos de parada más cortos.**

Para conseguir un enclavamiento más rápido del embrague o freno, se puede recurrir a los métodos aceleradores siguientes:

Colocar en serie con la bobina una resistencia óhmica de valor doble a la resistencia de la bobina, con objeto de que la constante de tiempo $T = L/R$ sea menor, consiguiendo así una elevación más rápida de la corriente. Como es natural, la tensión de alimentación será mayor, con el fin de conseguir el mismo valor final de la corriente.

Solución de más efecto que la anterior, es alimentar la bobina directamente con una tensión igual a 3 ó 4 veces la tensión nominal, durante una fracción de segundo.

SUPPLY CIRCUITS

When a current failure happens in the clutch an over-voltage to be absorbed will appear in the coil.

In order to protect the contact points of the relays a condenser of 2 μF capacity has to be installed for coils up to 60 watts and of 4 μF capacity for bigger coils.

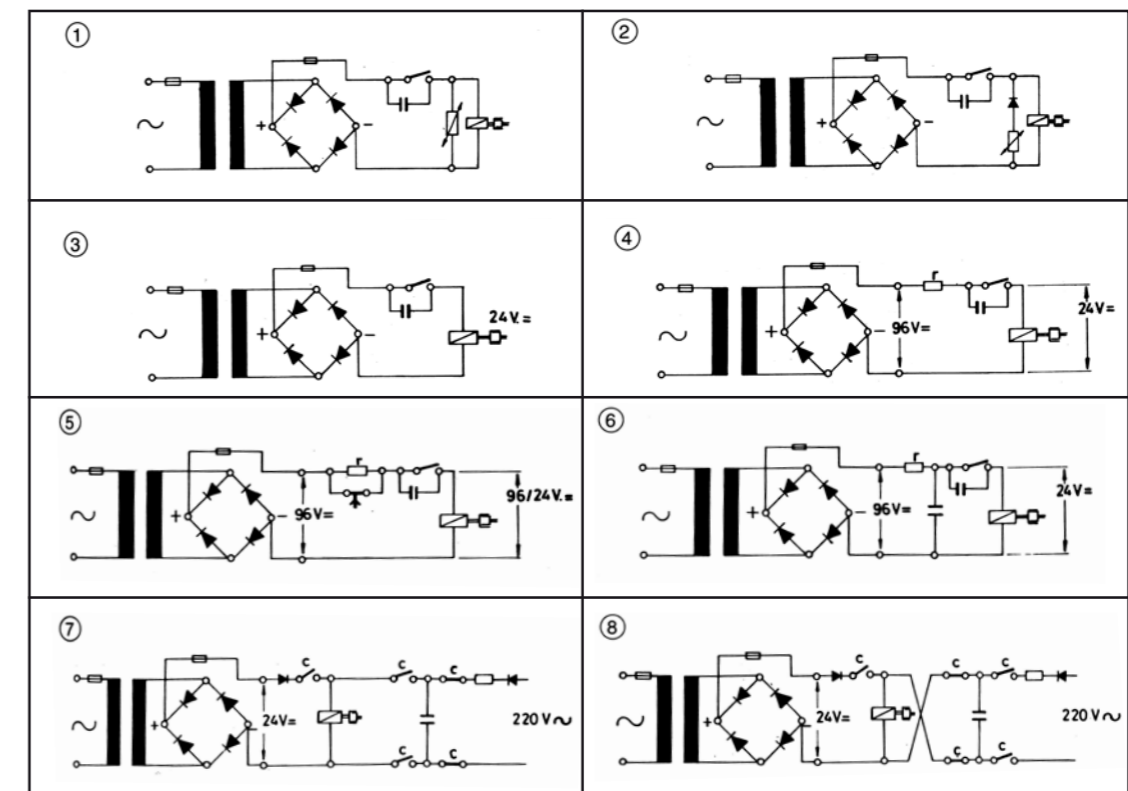
1. Protection of the coil by means of a varistor.
2. For higher tensions than 48V the varistor must be mounted in series with a diode (2A- 1000 V.) The clutch releasing times will be retarded slightly using these protections.
3. Normal excitation of the coil.
4. Excitation with additional resistance. The connection time reduces by approximately 70% with regard to the previous case.

ESQUEMAS DE ALIMENTACION

En el momento de la ruptura de la corriente en el embrague, se produce en la bobina una sobretensión que debe ser amortiguada.

Para proteger los contactos de los relés, se monta en paralelo con ellos un condensador de capacidad 2 μF para bobinas hasta 60 Watios y 4 μF para bobinas de mayor potencia.

1. Protección de la bobina por medio de un varistor.
2. Protección de la bobina por medio de un varistor en serie con un diodo (2A - 1000 V), para tensiones superiores a 48 V. Los tiempos de desembrague se retardan ligeramente, utilizando estas protecciones.
3. Excitación normal de la bobina.
4. Excitación con resistencia adicional. El tiempo de conexión se reduce un 70% aproximadamente con respecto al caso anterior.

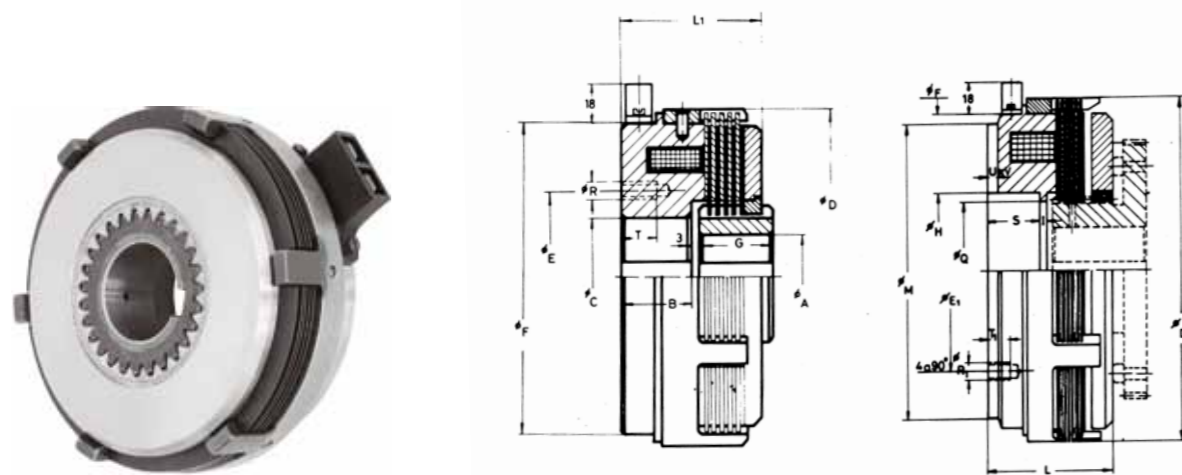


5. Excitation with momentary overvoltage. The connection time will be reduced by approximately an 80%.
6. Excitation with overvoltage and with additional resistance and condenser.
7. Excitation with overvoltage by means of discharge of a condenser. The connection time will be reduced by approximately a 90%.
8. Clutch release by excitation with reversed polarity. The disconnecting time will be reduced by a 50%.

5. Excitación con sobretensión momentánea. El tiempo de conexión se reduce un 80% aprox.
6. Excitación con sobretensión y con resistencia y condensación adicionales. El tiempo de conexión se reduce un 85% aprox.
7. Excitación con sobretensión por descarga de un condensador. El tiempo de conexión se reduce un 90% aprox.
8. Desembrague a base de excitación con polaridad invertida. El tiempo de desconexión se reduce un 50%.

Serie 4.03 / 4.03 B

ELECTROMAGNETIC MULTI-PLATE BRAKES /
FRENOS ELECTROMAGNÉTICOS MULTIDISCO



Serie 4.03

Serie 4.03 B

SIZE	02	05	11	11E	23	23E	32	45	64	
Torque	Nm	20	50	110	110	230	230	320	450	640
Voltage	V	24*								
Power	W	19	24	38	38	54	46	67	67	75
Weight	Kg	1,6	2,8	4,2	4,2	6,4	6,4	9	9,8	13
Speed max.	min ⁻¹	3.500	3.200	3.000	3.000	2.600	2.600	2.200	2.200	2.000
J int.	Kg cm ²	2	5	15	15	65	65	112	125	190
J ext.		20	62	150	150	375	375	620	750	1.250
Ø A min.		16	15	21	21	26	26	26	26	41
Ø A max.		28	32	38	45	45	55	55	55	65
B		20	23	26	26	30	27	33,5	33,5	35
Ø C min.		15	21	21	21	31	31	41	41	81
Ø C max.		40	53	60	70	70	80	85	85	100
Ø D		93	114	134	140	168	168	198	198	216
Ø E		50	60	72	80	92	95	110	110	120
Ø E ₁		56	75	90	90	100	116	116	116	130
Ø F		85	100	122	125	152	152	182	182	195
G		18	23	28	29	32	32	36,5	39,5	46
Ø H		42	55	68	68	75	90	90	90	100
I		2	5	7	7	5	5	6	6	8
L		38	48	55	55	58,5	64,5	66	69	77,5
L ₁		36	44	52	52	60	58,5	67	70	74
Ø M		80	95	120	120	142	142	170	170	184
Ø Q		37	45	60	60	65	80	80	80	90
Ø R		4xM6	4xM6	4xM8	4xM6	5xM10	5xM10	5xM10	5xM10	5xM10
Ø R ₁ - 4 a 90°		M6	M8	M8	M8	M10	M10	M10	M10	M12
S		20	22	22	22	25	28	28	28	31
T		12	12	16	16	16	16	16	16	20
T ₁ max.		5	7	8	8	9	9	9	9	16
UxV		2,5x12	5x14	5x16	5x16	6x20	6x20	6x20	6x20	6x20

FOR WET OPERATION / FUNCIONAMIENTO EN MEDIO LUBRIFICADO
* OTHER VOLTAGE UNDER REQUEST / OTRAS TENSIONES BAJO DEMANDA



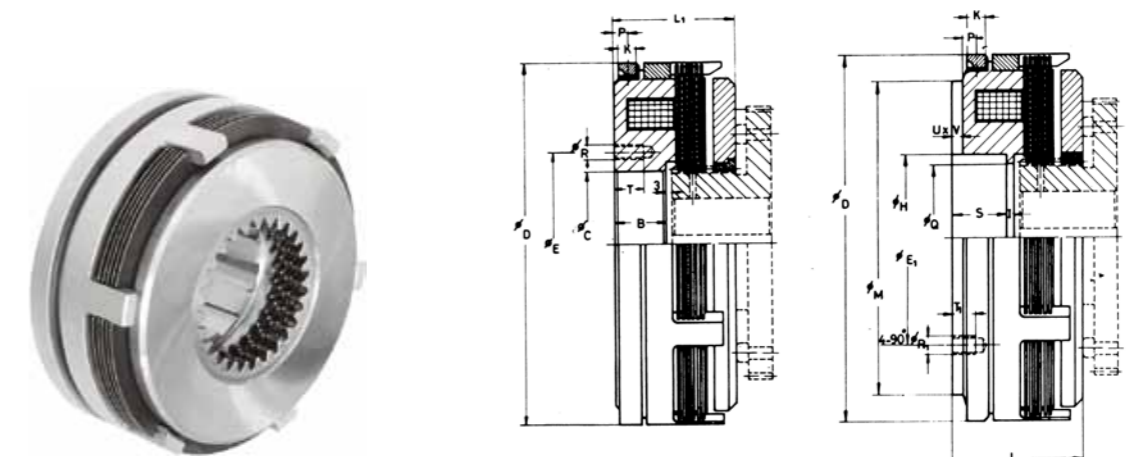
DISTRIBUIDOR
AUTORIZADO

MEX (55) 53 63 23 31
QRO (442) 1 95 72 60

MTY (81) 83 54 10 18
ventas@industrialmagza.com

Serie 4.05 / 4.05 B

ELECTROMAGNETIC SLIPRING MULTI-PLATE CLUTCHES /
EMBRAGUES ELECTROMAGNÉTICOS MULTIDISCO CON COLECTOR



Serie 4.05

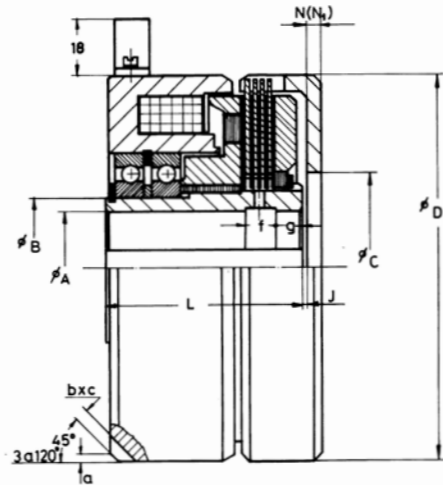
Serie 4.05 B

SIZE	02	05	11	11E	23	23E	32	45	64	
Torque	Nm	20	50	110	110	230	230	320	450	640
Voltage	V	24*								
Power	W	19	24	38	38	54	46	67	67	75
Weight	Kg	1,6	2,8	4,2	4,2	6,4	6,4	9	9,8	13
Speed max.	min ⁻¹	3.500	3.200	3.000	3.000	2.600	2.600	2.200	2.200	2.000
J Int	Kg cm ²	2	5	15	15	65	65	112	125	190
J Ext.		20	62	150	150	375	375	620	750	1.250
B		20	23	26	26	30	27	33,5	33,5	35
Ø C min.		15	21	21	21	31	31	41	41	81
Ø C max.		40	53	60	70	70	80	85	85	100
Ø D		95	114	134	140	168	168	198	198	216
Ø E		50	60	72	80	92	95	110	110	120
Ø E ₁		56	75	90	90	100	116	116	116	130
Ø H		42	55	68	68	75	90	90	90	100
I		2	5	7	7	5	5	6	6	8
K		8	8	10	10	10	10	10	10	10
L		38	48	55	55	58,5	64,5	66	69	77,5
L ₁		36	44	52	52	60	58,5	67	70	74
Ø M		80	95	120	120	142	142	170	170	184
P		5,5	6	7	7,5	7	7	7	7	8
Ø Q		37	45	60	60	65	80	80	80	90
Ø R		4xM6	4xM6	4xM8	4xM6	5xM10	5xM10	5xM10	5xM10	5xM10
Ø R ₁ - 4 a 90°		M6	M8	M8	M8	M10	M10	M10	M10	M12
S		20	22	22	22	25	28	28	28	31
T		12	12	16	16	16	16	16	16	20
T ₁ max.		5	7	8	8	9	9	9	9	16
UxV		2,5x12	5x14	5x16	5x16	6x20	6x20	6x20	6x20	6x20

FOR WET OPERATION / FUNCIONAMIENTO EN MEDIO LUBRIFICADO
* OTHER VOLTAGE UNDER REQUEST / OTRAS TENSIONES BAJO DEMANDA

Serie 4.25

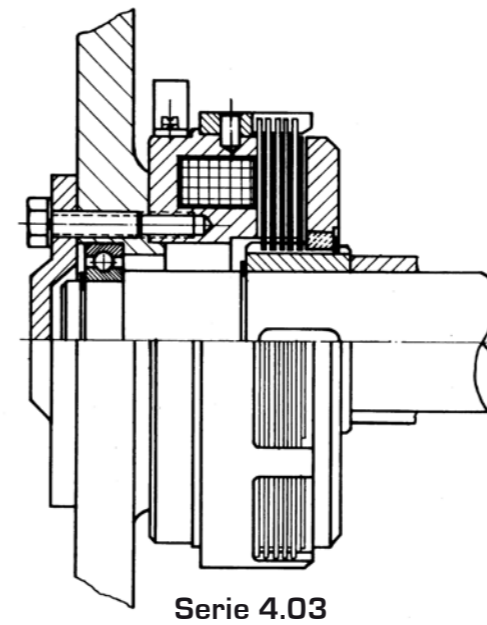
ELECTROMAGNETIC STATIONARY-FIELD MULTI-PLATE CLUTCHES / EMBRAGUES ELECTROMAGNÉTICOS MULTIDISCO DE BOBINA ESTÁTICA



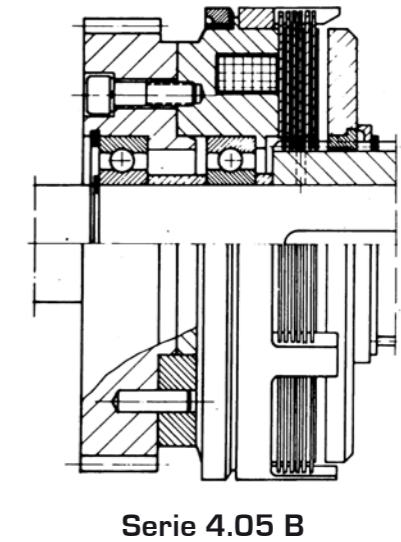
SIZE		02	05	11	23	32	40	45	60
Torque	Nn	20	50	110	230	320	400	450	600
Voltage	V	24*							
Power	W	37	42	67	80	80	100	100	120
Weight	Kg	2	3,5	5,5	10	10,5	14	15	18
Speed max	min ⁻¹	4.000	3.800	3.800	3.500	3.400	3.200	3.200	3.000
J	Int.	7	17	40	112	120	200	300	450
	Ext.	10	14	35	75	90	140	180	300
∅ A mín.		14	15	20	25	30	41	44	50
∅ A máx.		25	30	42	52	52	65	65	70
∅ B		40	40	50	65	65	80	80	85
∅ C mín.		25	31	41	51	61	61	61	91
∅ C máx.		55	70	80	115	140	155	150	160
∅ D		95	114	134	168	168	195	195	210
J		0	0	-1	0	-1	2	0	2
L		53	58,5	68	76	80	83,5	90	91
N		5	6	6	8	8	9	10	12
a		2	2	2	2	2	3	3	3
b		4	4	5	6	6	8	8	8
c		6	8	8	8	8	12	12	12
f		7	9	11	14	16	16	16	16
g		5	7	9	11	11	12	12	13

FOR WET OPERATION / FUNCIONAMIENTO EN MEDIO LUBRIFICADO
* OTHER VOLTAGE UNDER REQUEST / OTRAS TENSIONES BAJO DEMANDA

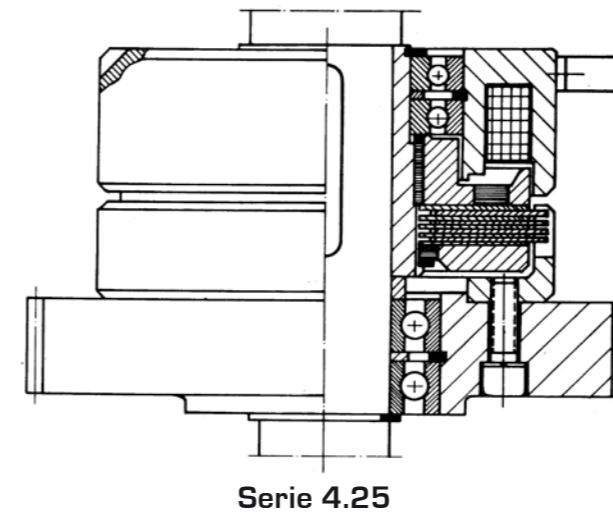
ASSEMBLY EXAMPLES / EJEMPLOS DE MONTAJE



Serie 4.03



Serie 4.05 B



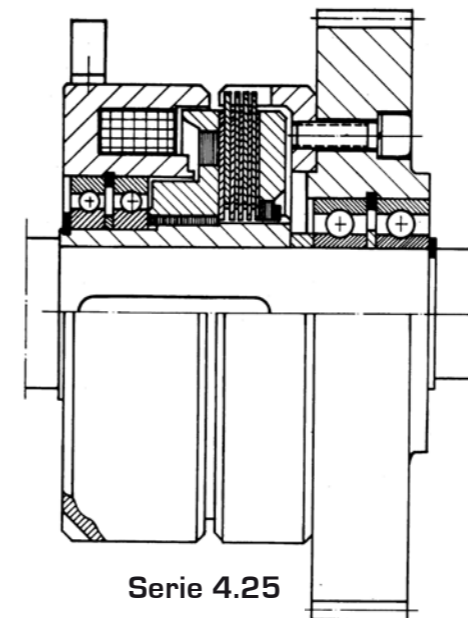
Serie 4.25

VERTICAL MOUNTING

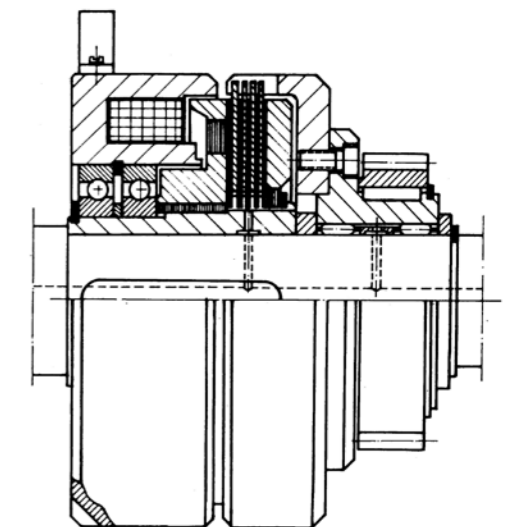
The mobile plate has to be placed in the lower position in order to avoid the tightening of the plates when running without load and avoid the residual torque.

MONTAJE VERTICAL

La armadura móvil se debe colocar en la parte inferior, con el fin de evitar que apriete los discos durante la marcha en vacío y evitar así el par residual.



Serie 4.25



Serie 4.25



DISTRIBUIDOR
AUTORIZADO

MEX (55) 53 63 23 31 MTY (81) 83 54 10 18
QRO (442) 1 95 72 60 ventas@industrialmagza.com

ELECTROMAGNETIC TOOTHED CLUTCHES 4.40, 4.41 AND 4.42 SERIES

EMBRAGUES ELECTROMAGNETICOS DE DIENTES SERIE 4.40, 4.41 Y 4.42

The transmission is done connecting the frontal teeth of the driving part with the corresponding teeth of the driven part.

The clutch release time is short and there is not residual torque.

That type of clutches do not admit sliding thus their size determination is very important. The transmissible torque should be higher than the resultant torque Md or that corresponding to the maximum torque of the motor.

The clutches may be installed horizontally or vertically. In the last case the dragging plate will occupy the lower position.

The front teeth may be triangular or trapezoidal using the triangular shape specially for engaging in stopping position.

Clutches could be manufactured with special teeth in order to get engagement in a certain position.

The engagement must be done at low revolutions or once stopped. However the disengagement could be done at any speed.

La transmisión se realiza por acoplamiento del dentado frontal de la parte conductora con el dentado correspondiente de la parte conducida.

El tiempo de desembrague es corto y su par residual es nulo.

Debido a que este tipo de embragues no admiten deslizamiento, la determinación de su tamaño es muy importante, debiendo ser su par transmisible superior al par resultante Md o al correspondiente al par máximo del motor.

Los embragues pueden ser montados horizontal o verticalmente y en este último caso, el plato de arrastre ocupará la posición inferior.

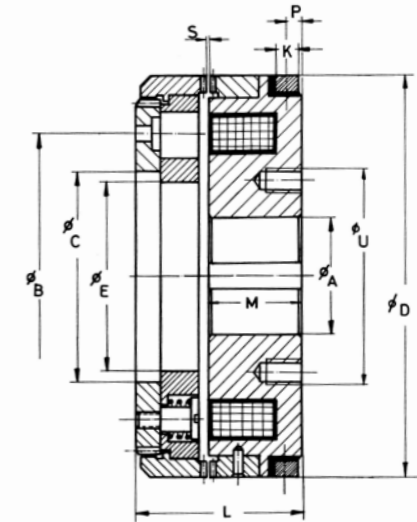
El dentado frontal puede ser triangular o trapecial, utilizando el primero de ellos especialmente para embragar en parado.

Se pueden construir con dentado especial para embragar en una posición determinada.

Deben ser embragados en parado o a bajas revoluciones; en cambio el desembragado puede ser a cualquier velocidad.

Serie 4.40

ELECTROMAGNETIC SLIPRING TOOTHED CLUTCHES / EMBRAGUES ELECTROMAGNETICOS DE DIENTES CON COLECTOR



SIZE		04	08	11	23	45	10	18	36	55
Torque	Nm	40	100	160	300	500	1000	2000	4000	6000
Voltage	V	24*								
Power	W	12	20	29	40	50	63	72	105	115
Weight	Kg	0,5	1	1,50	2,3	3,4	6,2	10,5	20	24
Speed max.	min ⁻¹	4.500	4.000	3.600	3.000	2.500	2.100	1.800	1.400	1.000
Magnet side J	Kg cm ²	4	8	15	35	75	220	450	1.500	1.800
		Armat. Side	1,5	3	7	22	45	150	220	1.000
Ø A min.		15	17	20	21	21	31	41	48	51
Ø A max.		25	30	40	48	55	75	85	100	110
Ø C H ₇		32	42	50	60	70	90	100	130	150
Ø D		70	82	95	114	134	168	198	250	262
Ø E		28	36,5	44	53	60	80	90	112	123
K		6	8	8	8	10	10	10	10	10
L		29	38	40	45	55	62	70	83	89
M		17	23	25	27,5	31	35	38,5	42,5	46
P		4,5	5	5,5	6	7	7	7	8,5	8,5
S		0,3	0,3	0,4	0,4	0,4	0,5	0,6	0,8	0,8
Ø U max.		34	44	54	65	76	101	119	151	162
SCREWS		3xM4	3xM5	3xM6	3xM6	3xM8	6xM8	6xM10	6xM12	6xM14
Disc fixing Ø B		45	55	65	80	100	120	150	180	190
PINS		2Ø5	2Ø6	2Ø6	2Ø8	2Ø10	3Ø10	3Ø12	3Ø14	3Ø18
N.º Keyw		1	1	1	2 a 180°	2 a 180°	2 a 180°	4 a 90°	4 a 90°	4 a 90°

THE TEETH CAN BE TRAPEZOIDAL OR TRIANGULAR FORM / EL DENTADO PUEDE SER TRAPEZIAL O TRIANGULAR
* OTHER VOLTAGE UNDER REQUEST / OTRAS TENSIONES BAJO DEMANDA

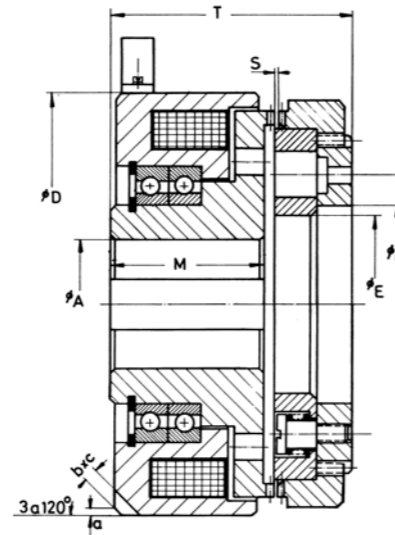


DISTRIBUIDOR AUTORIZADO

MEX (55) 53 63 23 31 QRO (442) 1 95 72 60
MTY (81) 83 54 10 18 ventas@industrialmagza.com

Serie 4.41

ELECTROMAGNETIC STATIONARY-FIELD TOOTHED CLUTCHES /
EMBRAGUES ELECTROMAGNETICOS A DIENTES
DE BOBINA ESTATICA

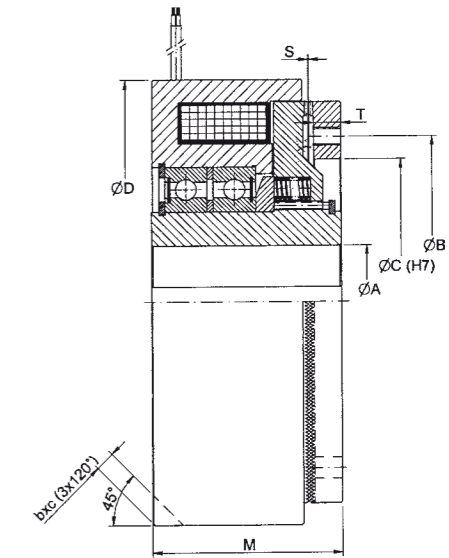


SIZE		04	07	16	23	45	90	18	30
Torque	Nm	40	70	160	250	400	900	2.000	3.000
Voltage	V	24*							
Power	W	20	24	32	45	58	80	100	114
Weight	Kg	1,3	1,7	2,7	3,5	6,7	11,5	14	18
Speed max.	min ⁻¹	4.000	4.000	3.500	3.000	2.500	2.000	2.000	2.000
J Magnet side Armat. side	Kg cm ²	1,5	2	7	12	28	65	190	240
		1,5	3,5	9	17	40	100	250	490
Ø A min.		15	17	15	20	25	35	41	40
Ø A max.		20	25	30	42	46	60	65	65
Ø C ^{H7}		32	40	50	60	65	90	100	105
Ø D		73	82	98	115	134	168	198	210
Ø E		28	38	43	53	58	80	90	105
M		34	35	36	42	45	53	67	74
S		0,3	0,3	0,4	0,4	0,4	0,6	0,6	0,6
T		47	48	52	59	65	76	98	113
a		1	2	2	2	2	2	2	2
b		3	3	3	4	5	6	8	8
c		6	6	6	8	8	8	12	12
SCREWS		3xM4	3xM5	3xM6	3xM6	3xM8	6xM8	3xM10	6xM10
Disc fixing Ø B		45	52	65	75	85	110	150	160
PINS		2Ø5	2Ø6	2Ø6	2Ø8	3Ø10	3Ø10	3Ø12	3Ø12

THE TEETH CAN BE TRAPEZOIDAL OR TRIANGULAR FORM / EL DENTADO PUEDE SER TRAPEZIAL O TRIANGULAR
* OTHER VOLTAGE UNDER REQUEST / OTRAS TENSIONES BAJO DEMANDA

Serie 4.42

ELECTROMAGNETIC STATIONARY FIELD TOOTHED CLUTCHES /
EMBRAGUES ELECTROMAGNETICOS DE DIENTES
DE BOBINA ESTATICA



SIZE		02	05	11	23	60	10	25	
Torque	Nm	20	50	100	200	400	800	2500	
Voltage	V	24*							
Power	W	24	34	46	52	58	84	144	
Weight	Kg	1,2	2,4	4,5	7,6	14,2	22,2	51,6	
Speed max.	min ⁻¹	15.000	10.000	9.000	6.700	5.600	4.800	2.200	
J Magnet side Armat. side	Kg cm ²	2,06	7,35	17,9	49,9	136,6	273	1.143	
		1,16	3,48	9,2	21,1	64,4	120	540	
Ø A min.		18	25	35	45	60	70	90	
Ø A max.		11	15	19	24	30	39	50	
Ø C ^{H7}		52	72	82	110	135	160	190	
Ø D		82	106	127	157	195	225	295	
M		44	50	58	66	80	95	125	
S		0,2	0,2	0,3	0,3	0,3	0,4	0,5	
T		5,4	6	8	9	11	13	18	
bxc		3x6	3x6	3x6	3x6	3x8	5x8	12x14	
SCREWS		4xM4	4xM4	4xM6	4xM6	4xM8	4xM10	4xM12	
Disc fixing Ø B		62	82	95	123	152	180	220	
PINS		2Ø4	2Ø5	2Ø6	2Ø8	2Ø10	2Ø12	2Ø14	

THE TEETH CAN BE TRAPEZOIDAL OR TRIANGULAR FORM / EL DENTADO PUEDE SER TRAPEZIAL O TRIANGULAR
* OTHER VOLTAGE UNDER REQUEST / OTRAS TENSIONES BAJO DEMANDA

ELECTROMAGNETIC CLUTCHES AND BRAKES 4.50 AND 4.53 SERIES

Due to the design the magnetic field established by the coil doesn't pass through the plates and that is why the response times are very quick.

Referring to the clutch, the magnetic body will be mounted on the motor shaft, in continuous rotation so that the moment of inertia of the masses in motion during every operation is not increased and besides we avoid to apply the current to a stopped collector during every start, which may cause sparks specially working in oil.

Their main characteristic is: multiple plates for dry or wet operation.

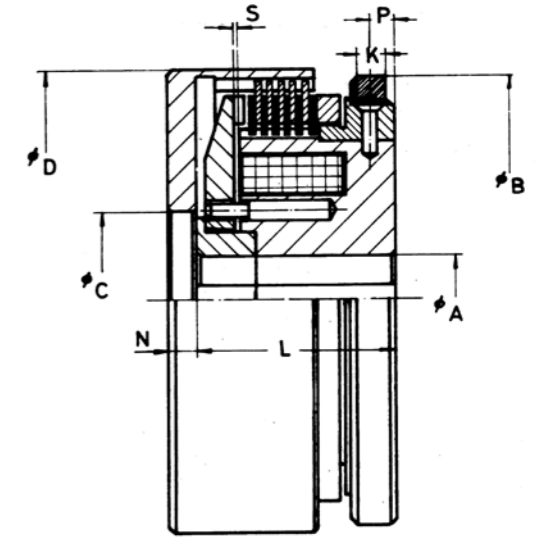
EMBRAGUES Y FRENOS ELECTROMAGNETICOS SERIES 4.50 Y 4.53

Por su diseño, el campo magnético creado por la bobina no atraviesa los discos y por ello los tiempos de respuesta son muy rápidos.

Cuando se trata de un embrague, el cuerpo magnético se montará sobre el eje motor, es decir, en rotación continua, a fin de no aumentar el momento de inercia de las masas a poner en movimiento en cada maniobra y además se evita tener que aplicar la corriente en cada arranque sobre un colector parado, que puede ocasionar chispas sobre él, especialmente cuando funciona en aceite.

Su característica principal es que lleva discos sinterizados que **pueden funcionar indistintamente en seco en baño de aceite.**

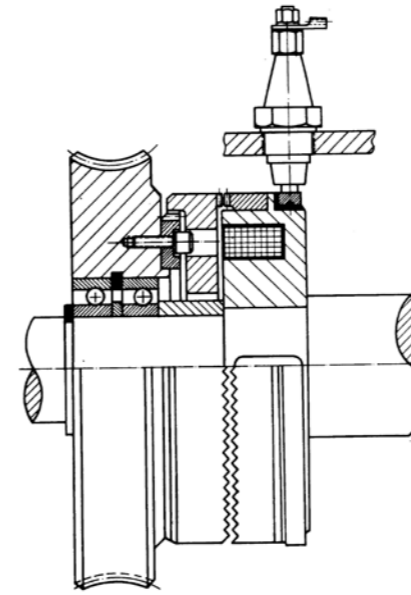
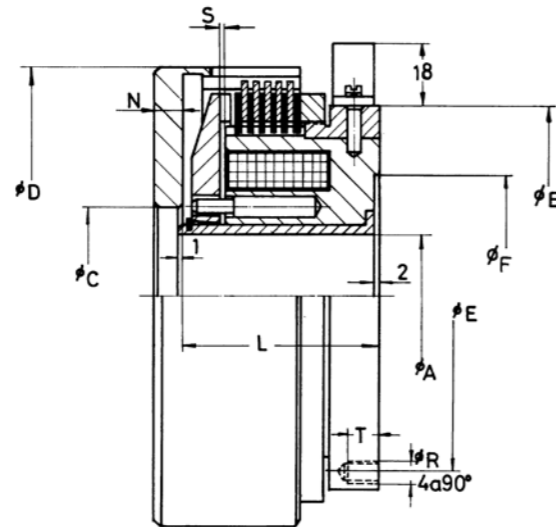
ELECTROMAGNETIC SLIPRING MULTI-PLATE CLUTCHES / EMBRAGUES ELECTROMAGNETICOS MULTIDISCO CON COLECTOR



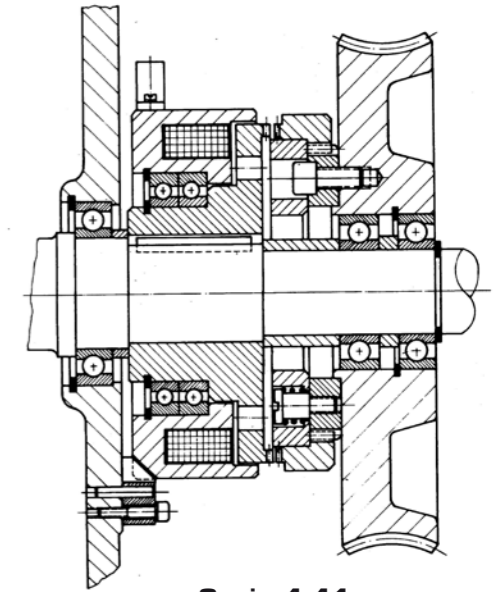
SIZE		02	05	11	23	45
Torque	Nm	20	50	110	230	450
Voltage	V	24*				
Power	W	20	26	34	48	60
Weight	Kg	1,6	2,7	4,8	7,5	10,5
Speed max.	min ⁻¹	3.200	3.000	2.800	2.500	2.000
J	Int.	17	40	95	225	450
	Ext	10	20	50	100	225
Ø A min.		15	15	16	25	30
Ø A max.		20	28	35	45	55
Ø B		95	114	134	168	198
Ø C min.		38	48	58	70	80
Ø D		103	118	145	170	198
K		8	8	10	10	10
L		44	51	56	64	73,5
N		5	6	8	8	10
P		4,5	6	6,5	7	7
S max. engaged		0,30	0,35	0,40	0,40	0,50

* OTHER VOLTAGE UNDER REQUEST / OTRAS TENSIONES BAJO DEMANDA

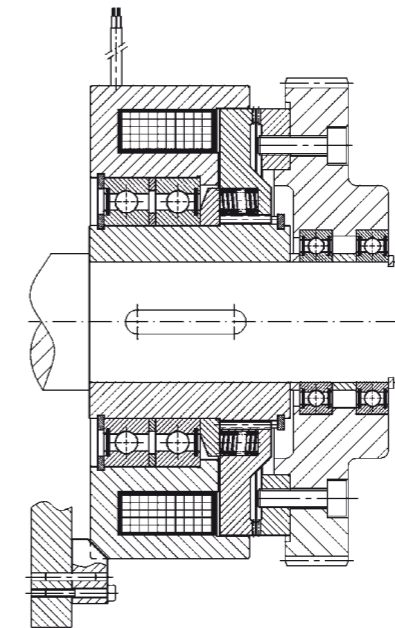
ELECTROMAGNETIC MULTI-PLATE BRAKES / FRENOS ELECTROMAGNETICOS MULTIDISCO



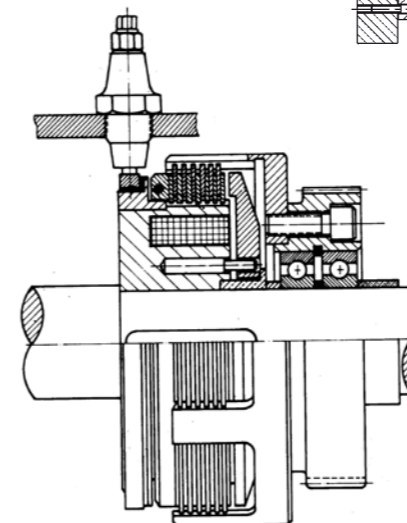
Serie 4.40



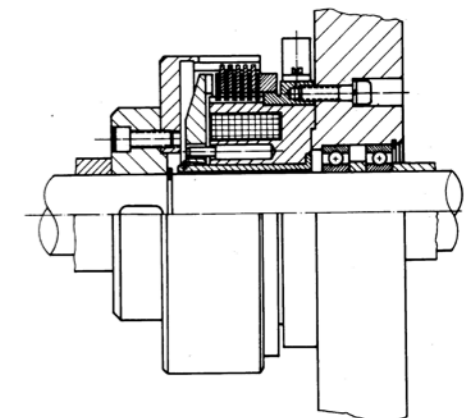
Serie 4.41



Serie 4.42



Serie 4.50



Serie 4.53

SIZE		02	05	11	23	45
Torque	Nm	20	50	110	230	450
Voltage	V			24*		
Power	W	20	26	34	48	60
Weight	Kg	1,6	2,7	4,8	7,5	10,5
Speed max.	min ⁻¹	6.000	4.800	4.000	3.200	2.800
J	int.	17	40	95	225	450
	Ext.	10	20	50	100	225
∅ A		20	28	38	45	55
∅ B		83	102	120	140	170
∅ C min.		38	48	58	70	80
∅ D		103	118	145	170	198
∅ E		72	92	110	130	156
∅ FH ₇		38	50	60	70	85
L		44	51	56	64	73,5
N		5	6	8	8	10
S max. engaged		0,30	0,35	0,40	0,40	0,50
T		8	8	10	12	15
∅ R		M4	M5	M6	M8	M10

* OTHER VOLTAGE UNDER REQUEST / OTRAS TENSIONES BAJO DEMANDA



DISTRIBUIDOR AUTORIZADO

MEX (55) 53 63 23 31
QRO (442) 1 95 72 60

MTY (81) 83 54 10 18
ventas@industrialmagza.com

ELECTROMAGNETIC SINGLE-DISC CLUTCHES AND BRAKES

EMBRAGUES Y FRENOS ELECTROMAGNÉTICOS MONODISCO

These clutches and brakes dispose of multiple applications due to their characteristic construction: Wrapping machines, printing machines, computers.

They are self-regulating within extensive limits and their torque after the first adapting wear will not suffer variation.

At the releasing position they haven't residual torque thanks to a spring incorporated into the armature. Their operation is effectuated in dry running and the friction disc have to be protected against all oil or grease projections.

Since the friction during the clutching and braking moment takes place also between metallic parts, it is normal that same parts are creating wear grooves and lines during their lifetime.

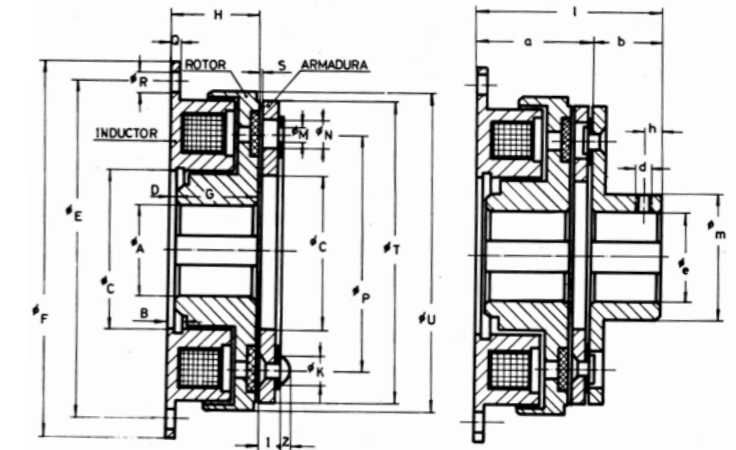
Por su construcción peculiar, estos embragues y frenos tienen múltiples aplicaciones: Envolvedoras, máquinas de imprimir, ordenadores, etc.. Son autoregulantes dentro de unos amplios límites y su par, una vez sufrido el primer desgaste de adaptación no sufre variación.

En posición de desembragado, no tienen par residual gracias a un resorte que lleva incorporado la armadura. Su funcionamiento es en seco y hay que proteger los discos de fricción contra toda proyección de aceite o grasa.

Como el roce en el momento de embragar o frenar tiene lugar también entre partes metálicas, es normal que a través del tiempo surjan en las mismas surcos y rayas.

Serie 4.60 - 4.61

ELECTROMAGNETIC STATIONARY-FIELD SINGLE DISC CLUTCHES / EMBRAGUES ELECTROMAGNETICOS MONODISCO DE BOBINA ESTATICA



Serie 4.60

Serie 4.61

SIZE		94	95	01	02	04	08	16	32
Torque	Nm	2	7,5	15	30	60	120	240	480
Voltage	V	24*							
Power	W	10	13	27	27	36	51	72	82
Weight 4.60	Kg	0,20	0,50	0,85	1,5	2,8	5	9,5	17,5
Weight 4.61		0,30	0,60	1,20	2	3,6	6	11	19,5
Speed max.	min ⁻¹	8.000	7.000	6.000	5.000	4.000	3.000	3.000	2.000
Rotor	Kg cm ²	0,20	0,75	2	7	23	65	197	475
J Arm. - 4.60		0,08	0,5	1,4	5	18	55	150	380
Arm. - 4.61		0,15	0,8	2,4	9	28	80	280	700
Ø A ^{H7} min.		9	10	15	15	15	21	21	25
Ø A ^{H7} max.		10	15	25	30	40	50	70	80
B		-	3,5	4,25	5	5,5	6	7	8
Ø C ^{H8}		18	35	42	52	62	80	100	125
D		2,5	2	2,5	3	3,5	3,5	4	4
Ø E		52	72	90	112	138	175	215	270
Ø F ⁹		62	83	100	125	150	190	230	290
G		20	22	24	27	30	34	40	47
H		22,5	24	26,5	30	33,5	37,5	44	51
I		3,8	3,8	4,5	5,9	6,8	8,5	10,5	12
Ø K		7	7	7	9,5	11	14	17	20
Ø M		2x4,1	3x4,1	3x4,1	3x5,2	3x6,2	3x8,2	3x 10,2	4x12,2
Ø N		8	8,5	8,5	10,5	12	15,5	18	22
Ø P		29	46	60	76	95	120	158	210
Q		2	2	2,5	3	3,5	4	5	6
Ø R		3x4,3	4x4,5	4x5,5	4x6,5	4x6,5	4x8,5	4x8,5	4x10,5
S		0,2	0,2	0,2	0,2	0,3	0,3	0,5	0,5
Ø T		42	63	80	100	125	160	200	250
Ø U		45	67	85	107	135	171	215	266
Z		1,8	1,8	1,8	2	2	3	4	5
a		26,5	28	31,2	36,1	40,6	46,3	55	63,5
b		12	15	20	25	30	38	48	55
Ø d		M4	M4	M5	M5	M6	M8	M8	M10
Ø e min.		8	10	10	11	14	19	25	21
Ø e max.		10	15	20	30	35	50	65	80
h		3	5	6	6	10	10	15	20
i		38,5	43	51,2	61,1	70,6	84,3	103	118,5
Ø m		17	27	38	42	52	65	83	105

FOR DRY OPERATION / FUNCIONAMIENTO EN SECO

* OTHER VOLTAGE UNDER REQUEST / OTRAS TENSIONES BAJO DEMANDA

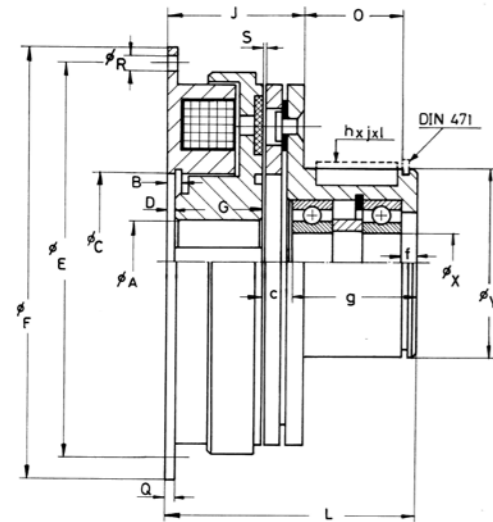


**DISTRIBUIDOR
AUTORIZADO**

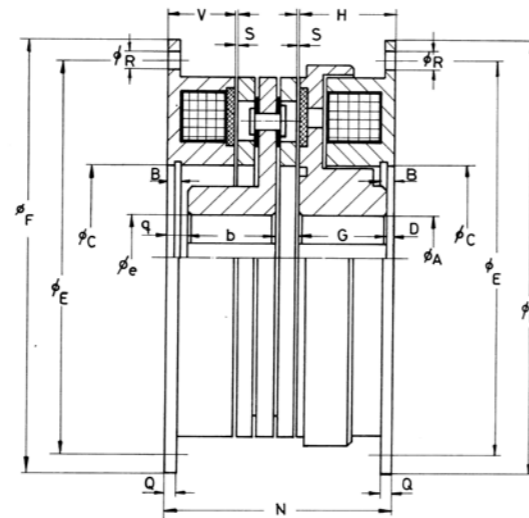
MEX (55) 53 63 23 31 MTY (81) 83 54 10 18
QRO (442) 1 95 72 60 ventas@industrialmagza.com

Serie 4.61 A - 4.61 B

ELECTROMAGNETIC STATIONARY-FIELD SINGLE DISC CLUTCHES /
EMBRAGUES ELECTROMAGNETICOS MONODISCO
DE BOBINA ESTATICA



Serie 4.61 A



Serie 4.61 B

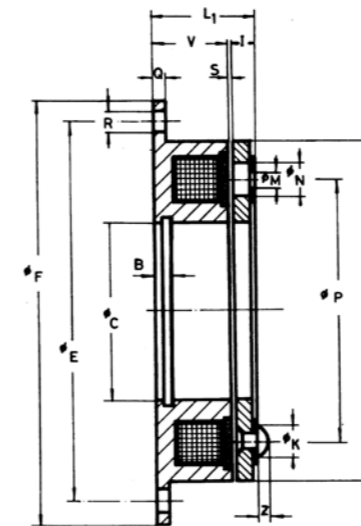
SIZE		94	95	01	02	04	08	16	32
Torque	Nm	2	7,5	15	30	60	120	240	480
Voltage	V	24*							
Power	W	8	10	15	21	24	38	52	60
Weight 4.61	Kg	-	1	1,5	3	5	8	15	25
Weight 4.61 B		-	1	1,6	2,8	5	9	17	30
Speed max.	min ⁻¹	8.000	7.000	6.000	5.000	4.000	3.000	3.000	2.000
Rotor	Kg cm ²	0,20	0,75	2	7	23	65	197	475
J Arm. - 4.61 A		-	1	3	9,5	26,5	89	270	750
Arm. - 4.61 B	-	4,3	12	47	128	450	1.280	3.330	
Ø A ^{H7} min.		9	10	15	15	15	21	21	25
Ø A ^{H7} max.		10	15	25	30	40	50	70	80
B		-	3,5	4,25	5	5,5	6	7	8
Ø C ^{H8}		18	35	42	52	62	80	100	125
D		2,5	2	2,5	3	3,5	3,5	4	4
Ø E		52	72	90	112	138	175	215	270
Ø F ^{H9}		62	83	100	125	150	190	230	290
G		20	22	24	27	30	34	40	47
H		22,5	24	26,5	30	33,5	37,5	44	51
J		-	31,5	35,2	41,1	46,6	53,3	64	74,5
L		-	51	61,2	71	86	104,3	123,5	146
N		49,5	54	60	69	77,5	88	105	122
O		-	17	22	26,5	35,5	44,5	52,5	64
Q		2	2	2,5	3	3,5	4	5	6
Ø R		3x4,3	4x4,5	4x5,5	4x6,5	4x6,5	4x8,5	4x8,5	4x10,5
S		0,2	0,2	0,2	0,2	0,3	0,3	0,5	0,5
V		17	18	20	22	24	26	30	35
Ø X		-	12	15	20	25	30	40	45
Ø Y ^{G6}		-	38	45	55	65	75	90	115
b		12	15	20	25	30	38	48	55
c		-	5	6,5	7,5	8,5	9	12	14
Ø e min.		8	10	10	11	14	19	25	21
Ø e max.		10	15	20	30	35	50	65	80
f		-	2,5	3	2,5	4	4	4	5
g		-	22	28,2	33,5	44	57,8	67,5	81
h x j x l		-	6x6x14	8x7x18	8x7x25	10x8x32	12x8x36	14x9x45	16x10x56
q		12	10,5	8,7	8,1	7,1	3,6	2	3,5

FOR DRY OPERATION / FUNCIONAMIENTO EN SECO

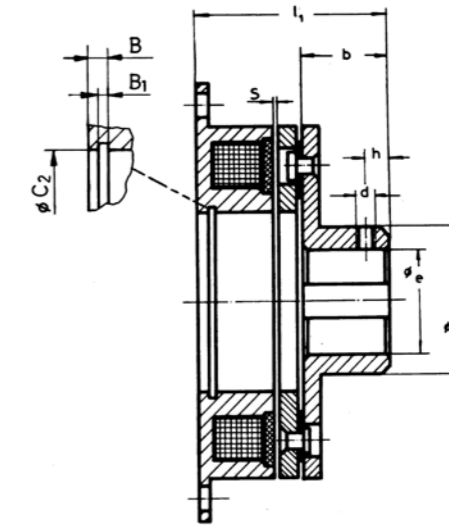
* OTHER VOLTAGE UNDER REQUEST / OTRAS TENSIONES BAJO DEMANDA

Serie 4.62 - 4.63 - 4.64

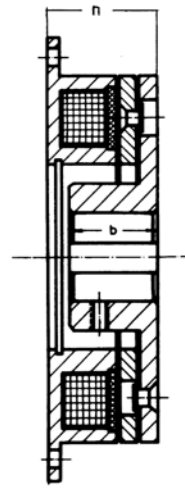
ELECTROMAGNETIC SINGLE DISC BRAKES /
FRENOS ELECTROMAGNETICOS MONODISCO



Serie 4.62



Serie 4.62



Serie 4.62

SIZE		94	95	01	02	04	08	16	32
Torque	Nm	2	7,5	15	30	60	120	240	480
Voltage	V	24*							
Power	W	8	10	22	27	36	38	52	60
Weight 4.62	kg	0,16	0,30	0,5	1	1,70	3,80	6	11
Weight 4.63 - 4.64		0,18	0,40	0,70	1,30	2,20	4	7,5	12,5
Speed max.	min ⁻¹	8.000	7.000	6.000	5.000	4.000	3.000	2.500	2.000
J Arm. - 4.62	Kg cm ²	0,08	0,5	1,4	5	18	55	150	380
Arm. - 4.63 - 4.64		0,15	0,8	2,4	9	28	80	280	700
B		-	3,5	4,25	5	5,5	6	7	8
B ₁		-	1,6	1,85	2,15	2,15	2,65	3,15	4,15
Ø C ^{H8}		18	35	42	52	62	80	100	125
Ø C ₂		-	37	44,5	55	65	82,1	103,5	129
Ø E		52	72	90	112	138	175	215	270
Ø F ^{H9}		62	83	100	125	150	190	230	290
I		3,8	3,8	4,5	5,9	6,8	8,3	10,5	12
Ø K		7	7	7	10	10	14	17	20
L ₁		21	22	24,7	28,1	31,1	34,6	41	47,5
Ø M		2x4,1	3x4,1	3x4,1	3x5,2	3x6,2	3x8,2	3x10,2	4x12,2
Ø N		8	8,5	8,5	10,5	12	15,5	18,5	22
Ø P		29	46	60	76	95	120	158	210
Q		2	2	2,5	3	3,5	4	5	6
Ø R		3x4,3	4x4,5	4x5,5	4x6,5	4x6,5	4x8,5	4x8,5	4x10,5
S		0,2	0,2	0,2	0,2	0,3	0,3	0,5	0,5
Ø T		42	63	80	100	125	160	200	250
V		17	18	20	22	24	26	30	35
Z		1,8	1,8	1,8	2	2	3	4	5
b		12	15	20	25	30	38	48	55
Ø d		M4	M4	M5	M5	M6	M8	M8	M10
Ø e min.		8	10	10	11	14	19	25	21
Ø e max.		10	15	20	30	35	50	65	80
h		5	5	6	6	10	10	15	20
l ₁		33	37	44,7	53,1	61,1	72,6	89	102,5
Ø m		18,5	27	38	42	52	65	83	105
n		24	25,5	28,7	33,1	37,1	41,6	50	58,5

FOR DRY OPERATION / FUNCIONAMIENTO EN SECO

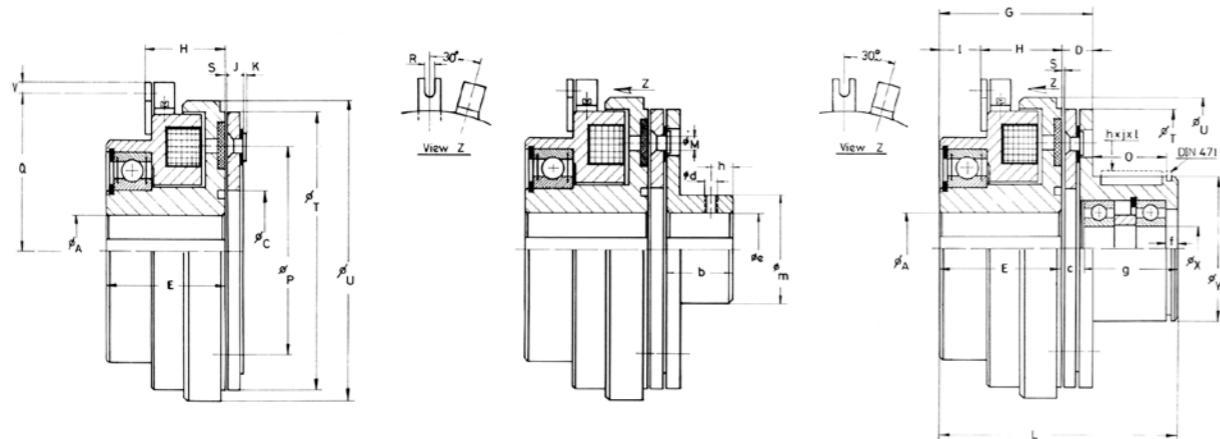
* OTHER VOLTAGE UNDER REQUEST / OTRAS TENSIONES BAJO DEMANDA



DISTRIBUIDOR AUTORIZADO MEX (55) 53 63 23 31 MTY (81) 83 54 10 18
QRO (442) 1 95 72 60 ventas@industrialmagza.com

Serie 4.67 - 4.68 - 4.68 A

ELECTROMAGNETIC STATIONARY-FIELD SINGLE DISC CLUTCHES /
EMBRAGUES ELECTROMAGNETICOS MONODISCO DE BOBINA ESTATICA



Serie 4.67

Serie 4.68

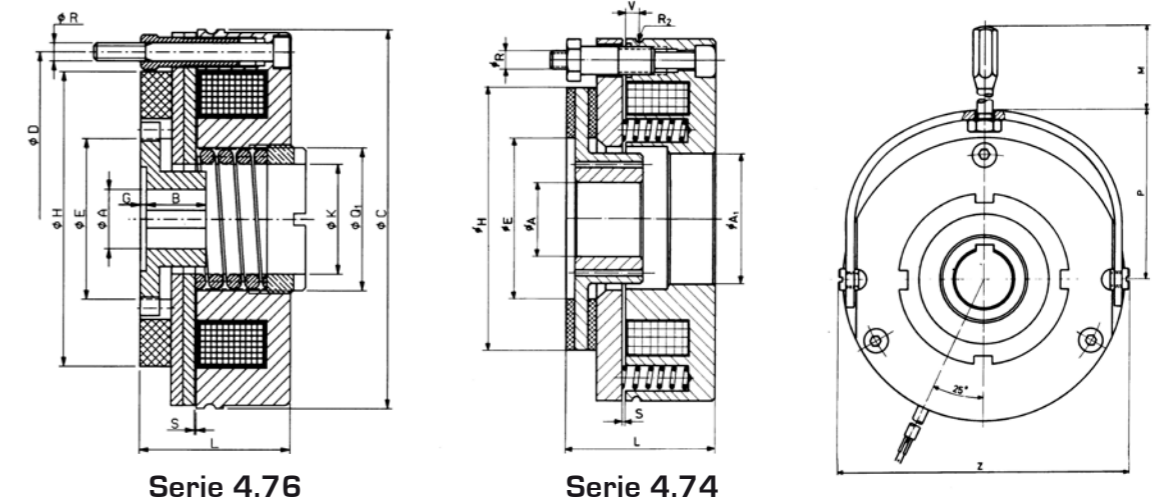
Serie 4.68 A

SIZE		95	01	02	04	08	16	32
Torque	Nm	7,5	15	30	60	120	240	480
Voltage	V	24*						
Power	W	13	22	27	36	51	72	82
4.67	Kg	1	1,4	2,5	4,2	7,5	14	22
Weight 4.68		1,1	1,6	3	4,8	8,3	15	23
4.68 A		1,5	2,2	4	6,5	10,5	19,5	29,5
Speed max.	min ⁻¹	8.000	6.000	5.000	4.000	3.000	3.000	2.000
Rotor	Kg cm ²	1,5	3,1	8,9	25,1	74	225	580
J Arm. - 4.67		0,5	1,4	5	18	55	150	380
J Arm. - 4.68		0,8	2,4	9	28	80	280	700
J Arm. - 4.68 A		1	3	10	32	92	340	950
Ø A ^{HT} min.		10	13	15	15	21	30	35
Ø A ^{HT} max.		20	22	30	40	50	60	70
Ø C ^{HB}		35	42	52	62	80	100	125
D		6,5	8,7	11,1	13,1	15,6	20	23,5
E		40,5	43,5	49	55,5	61,5	74	81
G		47	52	58,1	68,6	77,1	94	104,5
H		26,5	28,5	35	36	39	48	57
I		14	15	14	19,5	20	25,5	26
J		3,8	4,5	5,9	6,8	8,3	10,5	12
K		1,8	1,8	2	2	3	4	5
L		67,5	78,2	90	108	128,1	153,5	176
Ø M		3x4,1	3x4,1	3x5,2	3x6,2	3x8,2	3x10,2	4x12,2
O		17	22	26,5	35,5	44,5	52,5	63
Ø P		46	60	76	95	120	158	210
Q		37,5	46	55,5	71	93,5	113,1	139
R		4,1	4,1	4,1	4,1	8,1	10,1	8,1
S		0,2	0,2	0,2	0,3	0,3	0,5	0,5
Ø T		63	80	100	125	160	200	250
Ø U		67	85	107	135	171	215	266
V		4	4	4	4	6	6	6
Ø X		12	15	20	25	30	40	45
Ø Y ⁶		38	45	55	65	75	90	115
b		15	20	25	30	38	48	55
c		5	6,5	7,5	8,5	9	12	14
Ø d		M4	M5	M5	M6	M8	M8	M10
Ø e min.		10	10	11	14	19	25	21
Ø e max.		15	20	30	35	50	65	80
f		2,5	3	2,5	4	4	4	5
g		22	28,2	33,5	44	57,8	67,5	81
h		5	6	10	10	10	15	20
Ø m		27	38	42	52	65	83	105

FOR DRY OPERATION / FUNCIONAMIENTO EN SECO - * OTHER VOLTAGE UNDER REQUEST / OTRAS TENSIONES BAJO DEMANDA

Serie 4.74 - 4.76

SPRING APPLIED ELECTROMAGNETIC SAFETY BRAKES /
FRENOS ELECTROMAGNETICOS DE SEGURIDAD
ACCIONADOS POR RESORTES



Serie 4.76

Serie 4.74

SERIE		4.76				4.74			
SIZE		95	01	02	04	05	11	23	45
Torque	Nm	4	8	16	32	60	120	240	400
Voltage	V	24-96-190							
Power	W	18	24	30	37	52	72	82	101
Weight	Kg	1,6	2,8	4,5	6	8	13	20	38
J	Kg cm ²	0,18	0,5	1,8	3,6	13	30	50	170
Ø A min.		11	15	15,20	20,25	18	20	28	35
Ø A max.		15	20	24	30	35	40	48	65
Ø A ₁						58	68	78	101
B		18	20	20	25	30	35	40	50
Ø C		84	103	127	147	162	192	220	295
Ø D		72	90	112	132	145	170	195	270
Ø D ₂		20	30	40	45	55	71	75	90
Ø D ₃		90	110	135	158	170	200	230	306
Ø D ₄		30	38	52	60	75	75	85	120
Ø E		32	40	54	63	80	80	90	125
Ø F		6	8	8	10	10	12	14	16
G		1,25	2,25	2,25	2,75	3	3,5	4	4,5
Ø H		62	80	99	119	124	146	171	240
I		6,5	8	9	9	11	12	12	13
Ø K		25	31	37	44	50	55	65	75
L		36,5	43	52,5	57	62,5	71,5	83,5	98,5
L ₁		43	51	61,5	66	73,5	83,5	95,5	111,5
L _{2 max.}		50,5	56	65	72	82	93	110	129
M		50	50	55	55	72	94	112	140
N		19,5	25	27,5	32	18	20	22	26
P		52,5	66	76	86	102	116	135	180
Q						92	110	132	165
Q ₁		32	40	48	58				
Ø R		3 M4	3 M5	3 M6	3 M6	3 M8	3 M8	6 M10	6 M10
Ø R ₁		3x4,5	3x5,5	3x6,5	3x6,5	3x9	3x9	6x11	6x11
R ₂		1,5	2	2,5	2,5	3	3	4	5
S + 0,10		0,20	0,20	0,20	0,30	0,30	0,40	0,50	
V		4	5	6	7	8	9	10	11
Z		72	90	112	132	165	194	222	298



DISTRIBUIDOR AUTORIZADO MEX (55) 53 63 23 31 MTY (81) 83 54 10 18
QRO (442) 1 95 72 60 ventas@industrialmagza.com

ACCESORIES

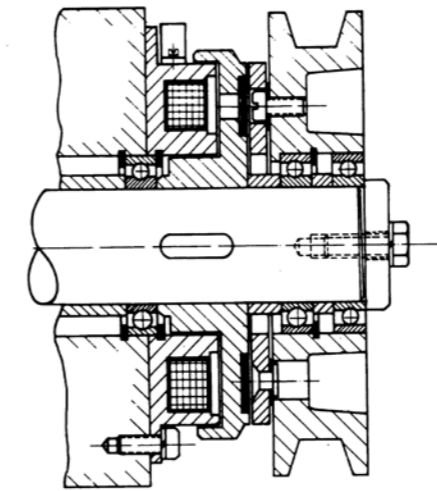
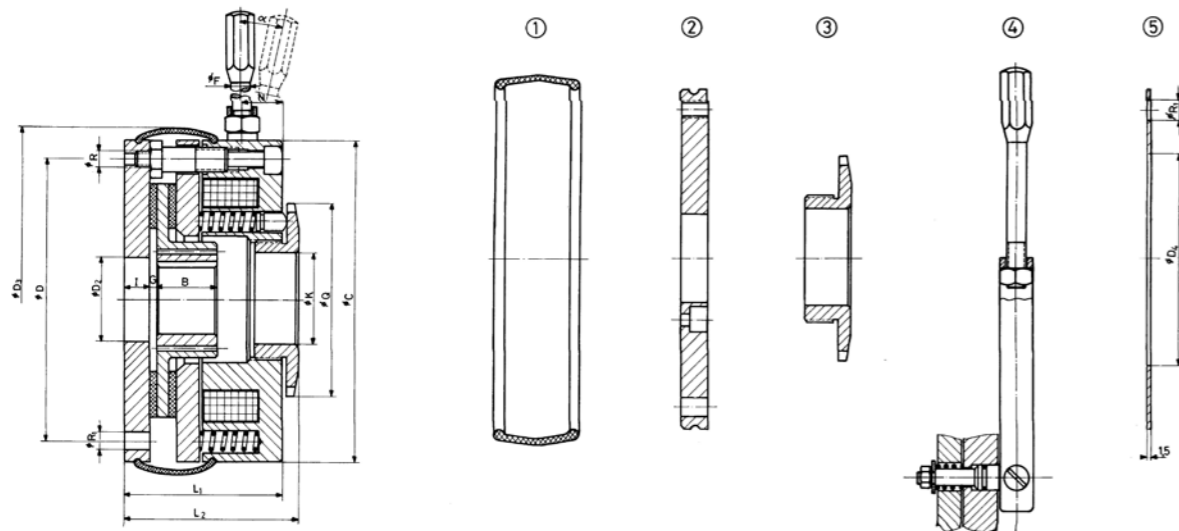
ACCESORIOS

The simplest models of the 4.74 and 4.76 series can be completed with several available accessories to get a wide range of custom-built models.

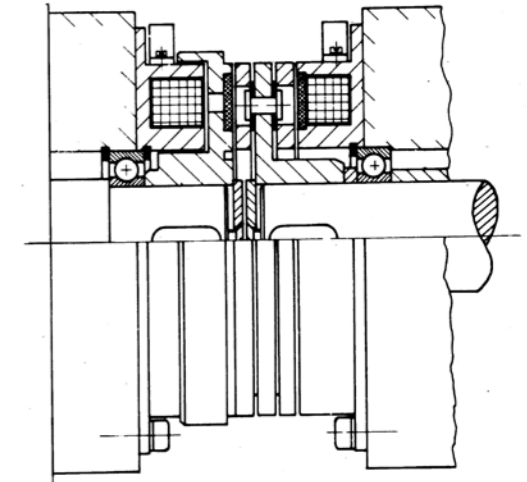
1. - PROTECTION RING
2. - FRICTION PLATE
3. - ADJUSTING SCREW
4. - MANUAL RELEASE
5. - FRICTION DISC

Las versiones más simples de las series 4.74 y 4.76 pueden completarse con diversos accesorios disponibles consiguiéndose una amplia gama de versiones según las necesidades del cliente.

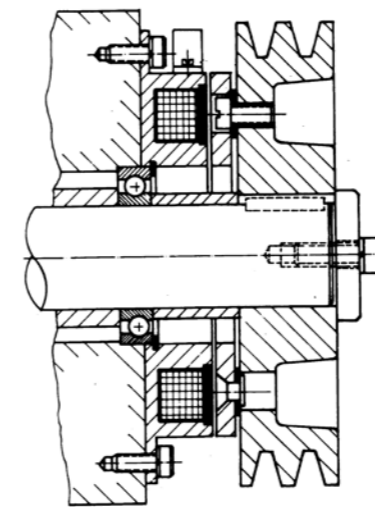
1. - ANILLO DE PROTECCION
2. - PLATO DE FRICCION
3. - TUERCA DE REGULACION
4. - DESBLOQUEO MANUAL
5. - DISCO DE FRICCIÓN



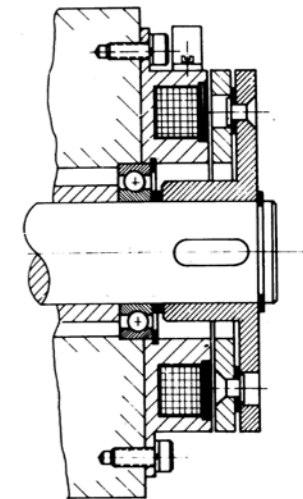
Serie 4.60



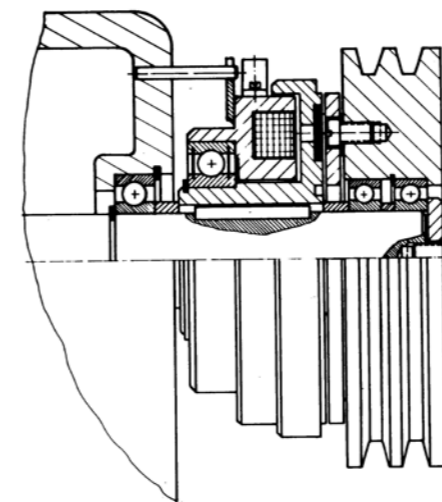
Serie 4.61 B



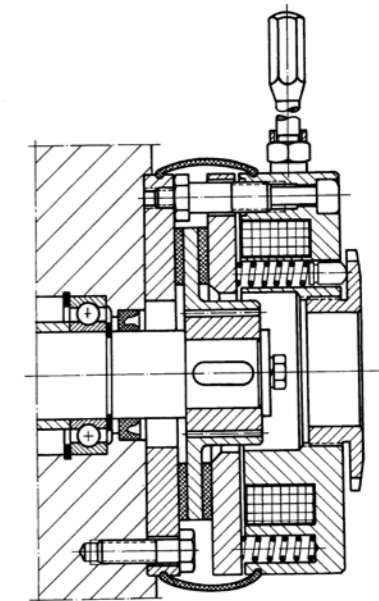
Serie 4.62



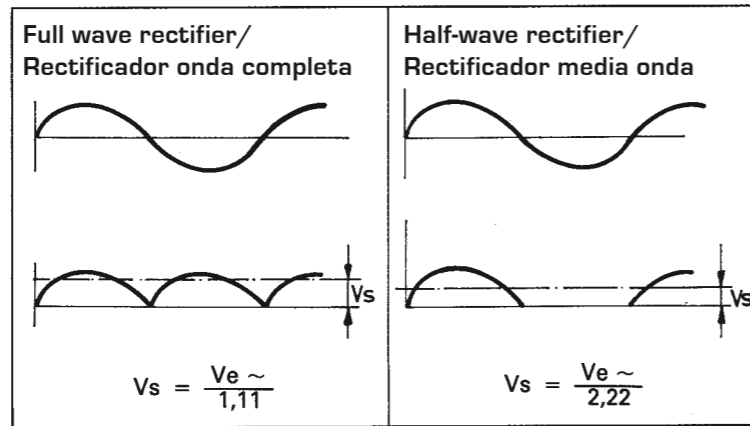
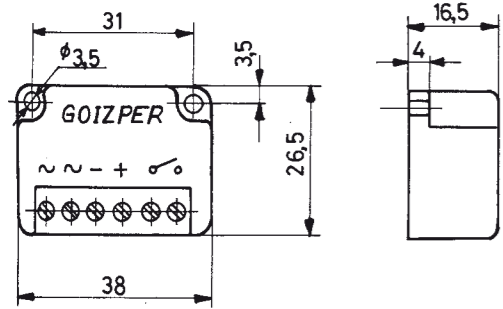
Serie 4.64



Serie 4.67



Serie 4.75



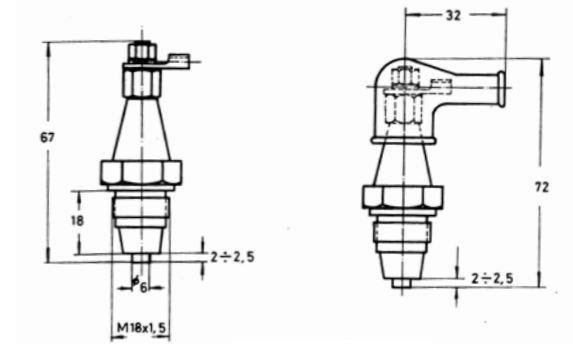
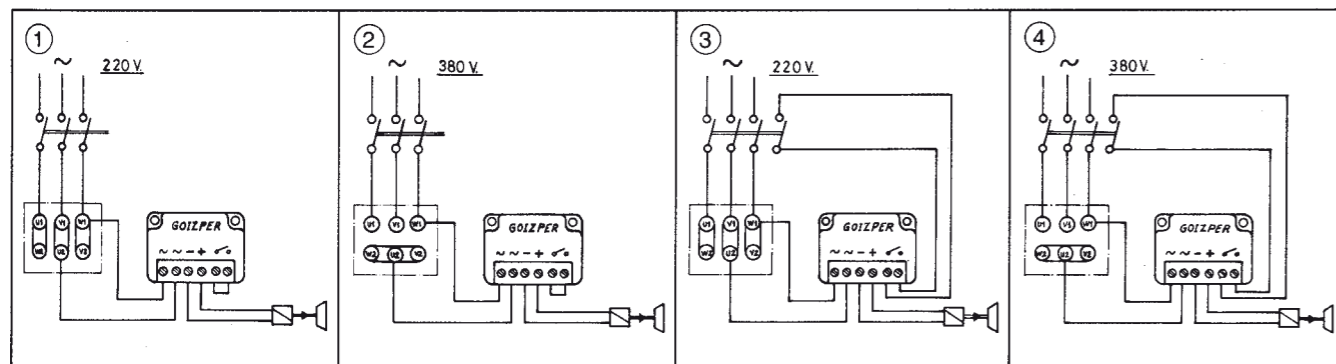
RECTIFIERS

The rectifying units are provided with a connecting block with AC input terminals, DC output terminals and additional terminals for shunting current breakdown from auxiliary contacts of the motor switch and, as a result, getting a faster response speed.

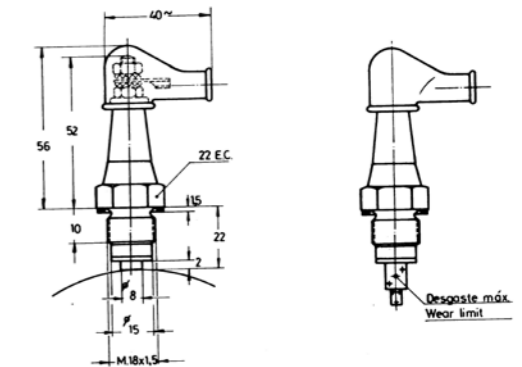
RECTIFICADORES

Estos equipos rectificadores presentan una regleta de conexiones con las bornas de entrada de corriente alterna, las de salida en continua y además dos bornas complementarias para derivar la ruptura de corriente desde contactos auxiliares del interruptor del motor, para conseguir de esta forma una mayor velocidad de respuesta.

CONNECTION EXAMPLES / EJEMPLOS DE CONEXIONES



Serie 2.40.99.081
2.40.99.080



Serie 2.40.99.141

POWER SUPPLY

Serie 2.40.99.080. Carbon brush for dry operation

Serie 2.40.99.081. Standard for wet operation

Serie 2.40.99.141. Telescopic for wet operation

TOMAS DE CORRIENTE

Serie 2.40.99.080. Grafito para funcionamiento en seco

Serie 2.40.99.081. Normal para funcionamiento en medio lubricado

Serie 2.40.99.141. Telescópica para funcionamiento en medio lubricado

GOIZPER



DISTRIBUIDOR
AUTORIZADO

MEX (55) 53 63 23 31 MTY (81) 83 54 10 18
QRO (442) 1 95 72 60 ventas@industrialmagza.com

● GOIZPER GROUP

Antigua, 4
20577 Antzuola
Gipuzkoa - Spain

Tel: + 34 943 78 60 00
goizper@goizper.com

● GOIZPER FRANCE

Espace d'Activités Becquerel
15, Avenue Henri Becquerel
51000 Châlons en Champagne
France

Tel: + 33 (0)3 26 21 08 39
goizperfrance@goizper.com

● GOIZPER GmbH

Bevertalstr. 20
42499 Hückeswagen
Deutschland

Tel.: +49 (0) 2192 935 99 03
goizperdeutschland@goizper.com

● GOIZPER TRANSMISSION MACHINERY (WUXI) CO., LTD.

No. 3 Workshop, Fengneng Road,
Wind Power Science & Technology
Industrial Park,
Huishan Economic Development Zone,
214174 Wuxi, Jiangsu - China

Tel: +86 186 217 020 36
goizperchina@goizper.com



Goizper Group
Growing through cooperation

www.goizper.com