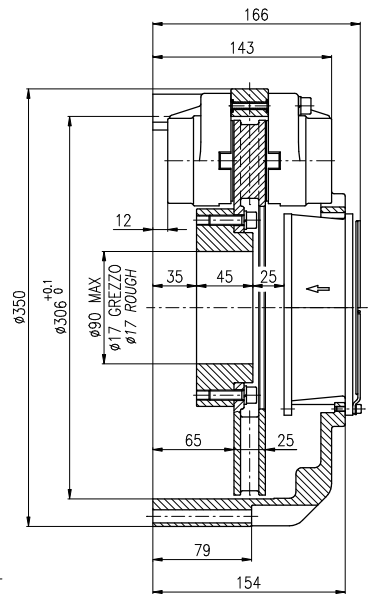
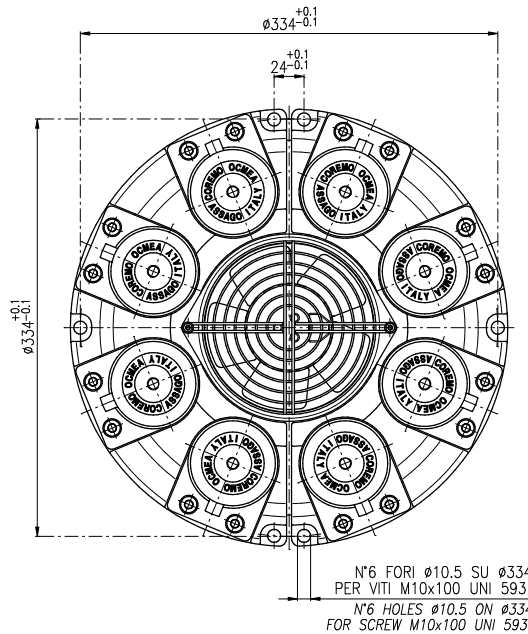
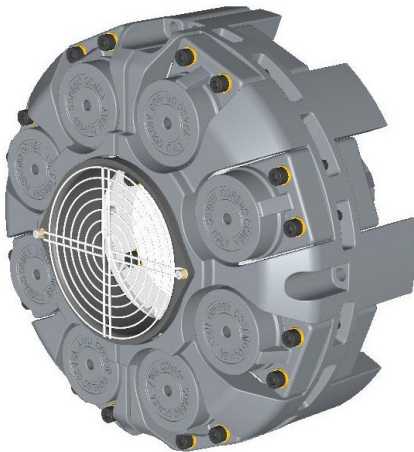


FRENO PNEUMATICO " MODULO 300 "

" MODULO 300 " PNEUMATIC BRAKE



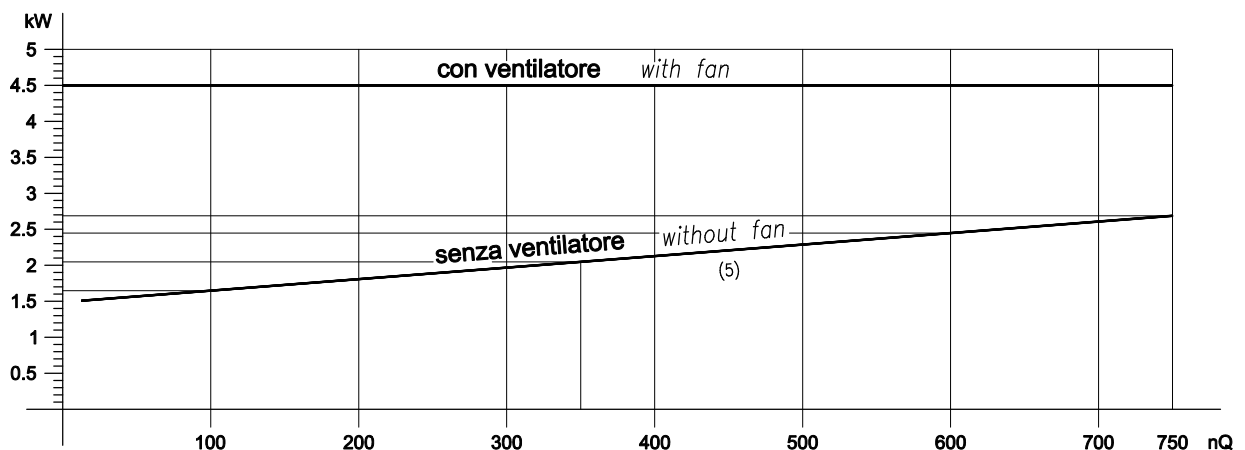
DATI TECNICI

TECHNICAL DATA

Tipo Size	Codice prodotto Product number			Coppia dinamica Nm Dynamic torque Nm ⁽¹⁾		Max velocità Max speed	Inerzia mozzo e disco Inertia Hub and disc	Peso Weight
	230 Vac	115 Vac	24 Vdc	6 bar	0.2 bar (2)	min ⁻¹	kgm ²	kg
302	A3474	A3475	A3476	360	6	2210	0.09	22.7
304	A3480	A3481	A3482	720	6	2210	0.09	23.5
306	A3486	A3487	A3488	1080	6	2210	0.09	24.4
308	A3492	A3493	A3494	1440	6	2210	0.09	25.2

Capacità termica kW

Thermal capacity kW ^{(3) (4)}



- (1) I valori di coppia possono variare in funzione della temperatura e della velocità.
Rated torque may vary depending on temperature and speed.
- (2) I valori di coppia a 0.2 bar sono relativi ad una sola unità di frenatura.
Rated torques at 0.2 bar refers to one braking unit only.
- (3) La capacità termica dipende dalle modalità di utilizzo del freno. Consultate il nostro Ufficio Tecnico.
The thermal capacity depends on the brake working conditions. Please contact our Technical Office.
- (4) L'impiego dei freni al limite della loro capacità termica è causa di una più rapida usura delle guarnizioni d'attrito.
Using the brake to its thermal capacity limit can cause accelerated wear of the braking pads.
- (5) La capacità termica, senza ventilatore, dipende dall'effettiva velocità di smaltimento nQ. Consultate il ns. Ufficio Tecnico.
The thermal capacity, without fan, is depending on the effective cooling speed nQ. Please contact our Technical Office.

INDUSTRIAL MAGAZZ DISTRIBUIDOR AUTORIZADO
MEX (55) 53 63 23 31
QRO (442) 1 95 72 60
MTY (81) 83 54 10 18
ventas@industrialmagza.com



Via G. Galilei 12 - 20090 Assago (MI) - Tel. +39/02.4880697 - Fax +39/02.4881940

E-mail : coremo@ocmea.it

Internet : www.coremo.ocmea.it