

Bauart, Type, Modèle ASK



D Beschreibung

Die Bauart ASK ist ein gelagerter Freilauf mit zwei vollrolligen Lagerreihen. Er ist staubgeschützt und mit einer Fettschmierung versehen.

Die Abmessungen entsprechen der Kugellagerreihe 60.. Die Drehmomentübertragung erfolgt durch einen Presssitz am Innen- und Aussenring. Die Lagerluft ist deshalb auf C4 festgelegt.

Die Presssitz werden durch die Freilauftoleranzen erreicht, dadurch können die Gegenpassungen einer normalen Lagerausführung entsprechen:

Wellenpassung h6 oder j6,
Gehäusepassung K6.

Die Tragzahlen für radiale Belastungen sind in der Tabelle angegeben.

Es ist zu beachten, dass keine Axialkräfte aufgenommen werden können. Andernfalls müssen zusätzliche Lager vorgesehen werden.

GB Description

Type ASK is a roller type freewheel bearing supported by two rows of roller bearings. It is a self contained dust protected unit, delivered grease lubricated.

Nominal outside dimensions are the same as a 60.. series bearing. Torque transmission must be ensured by a press fit on both the inner and outer race. Because of this press fit, the standard radial clearance is C4.

The interference tolerances are on the freewheel dimensions, allowing a direct mounting in a standard series 60.. bearing location:

Shaft tolerance should be h6 or j6
The outer race should be pressed into a rigid housing to K6 tolerance.

Radial bearing load capacities are given in the table.

Type ASK freewheels can not accept axial loading. In cases of such loads, thrust bearings must be provided.

F Description

Le modèle ASK est une roue libre à rouleaux autocentrée par deux chemins de rouleaux. C'est un modèle autonome, fermé aux poussières, livré lubrifié à la graisse.

Les dimensions externes nominales sont celles d'une roulement de la série 60.. la transmission du couple doit se faire par serrage des bagues intérieure et extérieure. Pour ce faire, le jeu interne est réalisé en C4.

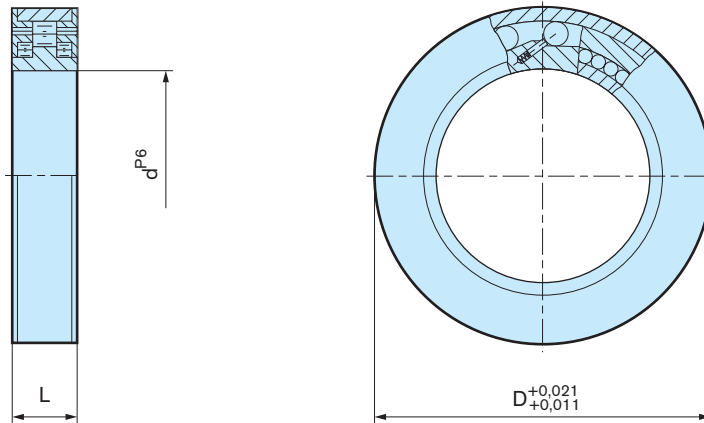
Les tolérances positives sont sur les dimensions de la roue libre, si bien qu'il est possible de la monter dans le logement standard d'un roulement équivalent:

L'arbre aura une tolérance h6 ou j6, et le logement d'une frette résistante K6.

Les capacités de charge radiale de la partie roulement sont données dans le tableau de caractéristiques.

En raison du principe de construction, il n'est pas possible de supporter de charge axiale. Dans ce cas celle-ci doit être reprise par un autre roulement.

Bauart, Type, Modèle ASK



Bauart Type Modèle	Grösse Size Taille	Kugellagergrösse Bearing series Roulement série	Tragzahlen Bearing loads Charges roulements		D	L	Gewicht Weight Masse	Schleppmoment Drag torque Couple résiduel		
			dyn.	stat.						
ASK	dP6 [mm]	T _{KN} ¹⁾ [Nm]	n _{max} [min ⁻¹]	C [kN]	C ₀ [kN]	[kg]	T _R [Ncm]			
	40	6008	72	3500	68	15	16	20,6	0,25	15
	50	6010	125	2200	80	16	19,6	23,5	0,34	20
	60	6012	250	1800	95	18	25,3	35,1	0,5	25

(D) Bemerkungen

1) $T_{max} = 2 \times T_{KN}$

Siehe Auswahl Seite 12 bis 19

Siehe Montage- und Wartungshinweise Seite 20 bis 23

(GB) Notes

1) $T_{max} = 2 \times T_{KN}$

Refer to Selection page 12 to 19

Refer to mounting and maintenance instructions page 20 to 23

(F) Notes

1) $T_{max} = 2 \times T_{KN}$

Voir chapitre sélection page 12 à 19

Voir les instructions de montage et d'entretien pages 20 à 23

Einbaubeispiel

Mounting example

Exemple de montage

