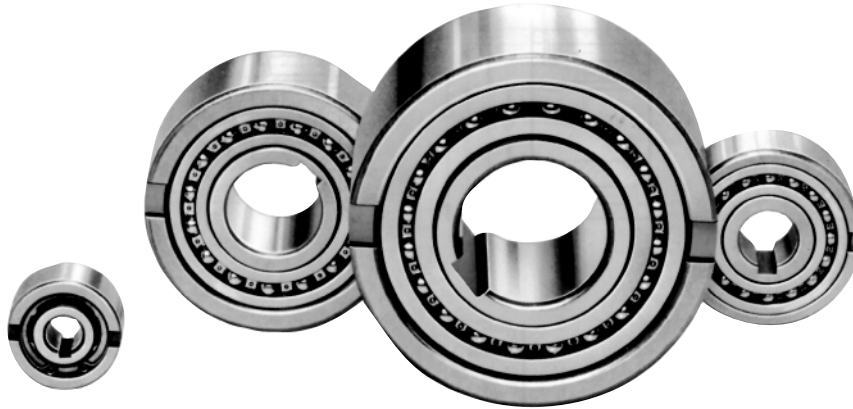


Bauart, Type, Modèle NFR



D Beschreibung

Die Bauart NFR ist ein gelagerter Klemmrollenfreilauf ohne Abdichtung. Abdichtung und Schmierung sind vorzusehen; empfohlen wird Ölschmierung.

Die Grössen NFR 8 bis 20 sind mit einer Gleitlagerung „Stahl auf Stahl“ ausgeführt.

Ab Grösse 25 sind zwei Kugellager der Reihe 160.. eingebaut. Dadurch sind wesentlich höhere Leerlaufdrehzahlen zulässig.

Der typische Einbau dieses Freilaufs entspricht dem Beispiel auf der nächsten Seite.

Am Innenring wird das Drehmoment von einer Passfeder übertragen. Der Aussendurchmesser des Aussenringes hat die Toleranz n6, die Passung der Aufnahmebohrung sollte die Toleranz H7 aufweisen.

Zusätzlich befinden sich an den Stirnseiten des Aussenringes Nuten zur Übertragung des Drehmomentes.

Das Gehäuse muss formstabil sein, um eine gute Abstützung des Aussenringes zu gewährleisten.

GB Description

Type NFR is a bearing supported roller type freewheel without any sealing. Lubrication and sealing must be provided by the installation. Standard lubrication is oil.

Size 8 to 20 units use steel on steel bearing support from the inner race.

Above size 20, two 160.. series ball bearings are used, giving a higher overrunning speed capacity.

A typical arrangement is shown overleaf.

The inner race is keyed to the shaft. The outer race has a positive n6 tolerance to give a press fit in a housing to H7.

Additional side notches provide for positive torque transmission.

The housing must be strong enough to not expand after assembly.

F Description

Le modèle NFR est une roue libre à rouleaux autocentrée, mais sans étanchéités. Elle doit être intégrée dans un montage prévoyant la lubrification et l'étanchéité. La lubrification standard est l'huile.

De la taille 8 à 20, le centrage est acier sur acier assuré par la bague intérieure.

Au delà, deux roulements de la série 160.. assurent cette fonction, ce qui explique la différence de vitesse en roue libre.

L'exemple de la page ci-contre représente le montage type.

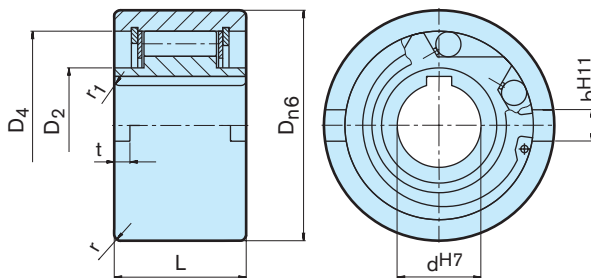
La bague intérieure est liée à l'arbre par une clavette. La bague extérieure possède une tolérance de diamètre n6 pour être montée serrée dans un logement réalisé en H7.

Des rainures latérales supplémentaires permettent une transmission positive du couple.

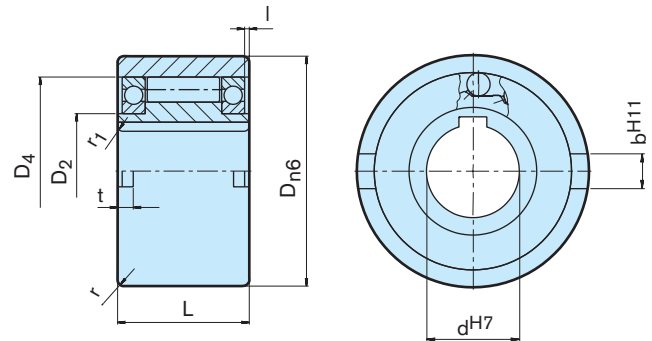
La frette extérieure doit être suffisamment résistante pour ne pas se déformer après emmanchement.

Bauart, Type, Modèle NFR

NFR 8-20 *



NFR 25-130 **



Bauart Type Modèle	Grösse Size Taille	Leerlaufdrehzahlen Overrunning speeds Vitesse sen roue libre			Lagerung Bearing Centrage											Gewicht Weight Masse
	dH7 [mm]	T _{KN} ¹⁾ [Nm]	n _{imax} ²⁾ [min ⁻¹]	n _{amax} ³⁾ [min ⁻¹]		D _{n6} [mm]	D ₂ [mm]	D ₄ [mm]	L [mm]	l [mm]	t [mm]	bH11 [mm]	r [mm]	r ₁ [mm]	[kg]	
NFR (ANR- ANG)	8	20	1000	1000	*	37	20	30	20		3	6	1	1,5	0,1	
	12	20	1000	1000	*	37	20	30	20		3	6	1	1,5	0,1	
	15	78	850	850	*	47	26	37	30		3,5	7	1,5	1,5	0,3	
	20	188	650	650	*	62	37	52	36		3,5	8	2	2	0,6	
	25	250	2100	3600	16008**	80	40	68	40	0,2	4	9	2,5	2	1,2	
	30	500	1700	3200	16009**	90	45	75	48	0,2	5	12	2,5	2	1,8	
	35	663	1550	3000	16010**	100	50	80	53	1,2	6	13	2,5	2,5	2,4	
	40	1100	1150	2600	16011**	110	55	90	63	2,2	7	15	3	2,5	3,3	
	45	1500	1000	2400	16012**	120	60	95	63	2,2	7	16	3	2,5	4,0	
	50	2375	800	2150	16014**	130	70	110	80	2,7	8,5	17	3,5	3	5,7	
	55	2550	750	2000	16015**	140	75	115	80	4,2	9	18	3,5	3	6,5	
	60	4250	650	1900	16016**	150	80	125	95	3,2	9	18	3,5	3,5	8,9	
	70	5875	550	1750	16018**	170	90	140	110	1,1	9	20	3,5	3,5	13,5	
	80	10000	500	1600	16021**	190	105	160	125	0	9	20	4	3,5	19,0	
90	17250	450	1450	16024**	215	120	180	140	0,6	11,5	24	4	4	27,2		
100	19625	350	1250	16028**	260	140	210	150	2,6	14,5	28	4	4	44,5		
130	34750	250	1000	16032**	300	160	240	180	2	17,5	32	5	5	68,0		

Ⓓ Bemerkungen

- 1) $T_{max} = 2 \times T_{KN}$
Siehe Auswahl Seite 12 bis 19
 - 2) Innenring überholt
 - 3) Aussenring überholt
Passfedernut nach DIN 6885.1
- *) Mit Gleitlagerung Stahl auf Stahl
 **) Mit 2 Kugellagern der Reihe 160..
 Siehe Montage- und Wartungshinweise Seite 20 bis 23

ⒼB Notes

- 1) $T_{max} = 2 \times T_{KN}$
Refer to Selection page 12 to 19
 - 2) Inner race overruns
 - 3) Outer race overruns
Keyway to DIN 6885.1
- *) With plain bearing steel on steel
 **) With 2 ball bearings series 160..
 Refer to mounting and maintenance instructions page 20 to 23

ⒼF Notes

- 1) $T_{max} = 2 \times T_{KN}$
Voir chapitre sélection page 12 à 19
 - 2) Bague intérieure en roue libre
 - 3) Bague extérieure en roue libre
Rainure de clavette selon DIN 6885.1
- *) Paliers lisses acier sur acier
 **) 2 roulements série 160..
 Voir les instructions de montage et d'entretien pages 20 à 23

Einbaubeispiel

Mounting example

Exemple de montage

