

Bauart, Type, Modèle ASNU



D Beschreibung

Die Bauart ASNU ist ein ungelagerter Rollenfreilauf. Auf eine einwandfreie Lagerung, Schmierung und Abdichtung des Freilaufes ist zu achten.

Das Nennmass des Aussendurchmessers entspricht den Abmessungen der Kugellagerreihe 63..

Der typische Einbau dieses Freilaufs ist direkt neben einem solchen Lager. Für das Lager und den Freilauf sind die gleichen Einbautoleranzen vorzusehen. (siehe hierzu das Beispiel auf der nächsten Seite).

Der Aussendurchmesser des Aussenringes hat die Toleranz n6, die Passung der Aufnahmebohrung sollte die Toleranz H7 aufweisen. Zusätzlich befinden sich an den Stirnseiten des Aussenringes Nuten zur Übertragung des Drehmomentes.

Auf die stirnseitigen Nuten kann verzichtet werden, wenn das Gehäuse mit der Toleranz K6 ausgeführt ist. Das Gehäuse muss formstabil sein, um eine gute Abstützung des Aussenringes zu gewährleisten.

Das Axialspiel des Freilaufs erlaubt es, die beiden Ringe nach jeder Seite um das Mass S/2 zu verschieben.

GB Description

Type ASNU is a roller type freewheel non bearing supported. Bearings are required to support axial and radial loads. Lubrication and sealing must also be provided by the installation.

Nominal outer diameter is the same as a series 63.. ball bearing.

A typical arrangement is to install this type alongside a bearing within the same location tolerances, as shown on the following page.

The inner race is keyed to the shaft. The outer race has positive n6 tolerance, to give a press fit in a H7 housing. Additional side notches in the outer race provide for positive torque transmission.

If the housing is to K6 tolerance, use of the notches is not necessary, but the housing must be strong enough to not expand after assembly.

This design can accept an axial misalignment of inner and outer race of +/- S/2.

F Description

Le modèle ASNU est une roue libre à rouleaux non autocentrée. Il est nécessaire de l'intégrer dans un montage fournissant roulements, lubrification et étanchéités.

Le diamètre nominal extérieur correspond à celui d'un roulement de la série 63..

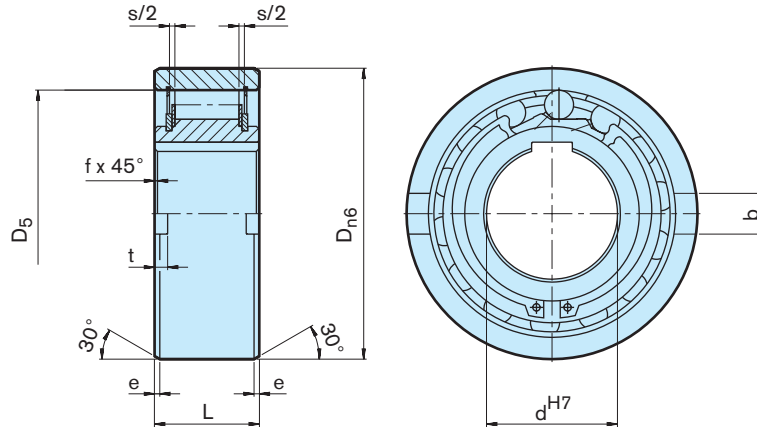
Le montage type est d'installer cette référence à coté d'un roulement à billes avec les mêmes tolérances de logement selon l'exemple de la page ci-contre.

La bague intérieure est liée à l'arbre par une clavette. La bague extérieure possède une tolérance de diamètre n6 pour être montée serrée dans un logement réalisé en H7. Des rainures latérales supplémentaires permettent une transmission positive du couple.

Si la tolérance du logement est réalisée en K6, l'utilisation des rainures n'est pas indispensable. La frette extérieure doit être suffisamment résistante pour ne pas se déformer après emmanchement.

Le jeu axial permet un déport des bagues d'une valeur +/- S/2.

Bauart, Type, Modèle ASNU



Bauart Type Modèle	Grösse Size Taille	Leerlaufdrehzahlen Overrunning Speeds Vitesses en roue libre										Gewicht Weight Masse	Schleppmoment Drag torque Couple résiduel	
		d_{H7} [mm]	$T_{KN}^{(1)}$ [Nm]	$n_{imax}^{(2)}$ [min ⁻¹]	$n_{amax}^{(3)}$ [min ⁻¹]	D_{n6} [mm]	L [mm]	D_5 [mm]	b [mm]	t [mm]	s [mm]			e [mm]
ASNU (NFS)	8	12	3300	5000	35	13	28	4	1,4	2,4	0,6	0,3	0,07	1,6
	12	12	3300	5000	35	13	28	4	1,4	2,4	0,6	0,3	0,06	1,6
	15	30	2400	3600	42	18	37	5	1,8	2,4	0,8	0,3	0,11	1,9
	17	49	2300	3400	47	19	40	5	2,3	2,4	1,2	0,8	0,15	1,9
	20	78	2100	3100	52	21	42	6	2,3	2,4	1,2	0,8	0,19	1,9
	25	125	1700	2600	62	24	51	8	2,8	2,4	1,2	0,8	0,38	5,6
	30	255	1400	2200	72	27	60	10	2,5	2,4	1,8	1	0,54	14
	35	383	1200	1900	80	31	70	12	3,5	2,4	1,8	1	0,74	16
	40	538	1100	1700	90	33	78	12	4,1	2,5	1,8	1	0,92	38
	45	780	1000	1600	100	36	85	14	4,6	2,5	1,8	1	1,31	43
	50	1013	850	1350	110	40	92	14	5,6	2,5	1,8	1	1,74	55
	60	1825	750	1050	130	46	110	18	5,5	3,6	2,6	1,5	2,77	110
	70	2300	600	950	150	51	125	20	6,9	3,6	2,6	1,5	4,16	140
	80	3275	550	850	170	58	140	20	7,5	3,6	2,6	1,5	6,09	180
	90	5325	500	750	190	64	160	20	8,0	3,6	2,6	2	8,2	230
	100	7250	450	680	215	73	175	24	8,5	3,6	2,6	2	12,6	380
120	13500	370	550	260	86	215	28	10	3,6	2,6	2,5	22	650	
150	26625	300	460	320	108	260	32	12	3,6	3,6	2,5	42	1000	
200	44500	230	350	420	138	350	45	16	7,6	3,6	3	93	2000	

D Bemerkungen

ASNU8-12, ASNU200 Nut nach DIN 6885. 1, alle übrigen nach DIN 6885.3

1) $T_{max} = 2 \times T_{KN}$

Siehe Auswahl Seite 12 bis 19

2) Innenring überholt

3) Aussenring überholt

Siehe Montage- und Wartungshinweise Seite 20 bis 23

GB Notes

ASNU8-12, ASNU200 keyway to DIN 6885.1, other sizes to DIN 6885.3

1) $T_{max} = 2 \times T_{KN}$

Refer to Selection page 12 to 19

2) Inner race overruns

3) Outer race overruns

Refer to mounting and maintenance instructions page 20 to 23

F Notes

ASNU8-12, ASNU200 Rainure de clavette selon DIN 6885.1, autres tailles selon DIN 6885.3

1) $T_{max} = 2 \times T_{KN}$

Voir chapitre sélection page 12 à 19

2) Bague intérieure en roue libre

3) Bague extérieure en roue libre

Voir les instructions de montage et d'entretien pages 20 à 23

Einbaubeispiel

Mounting example

Exemple de montage

