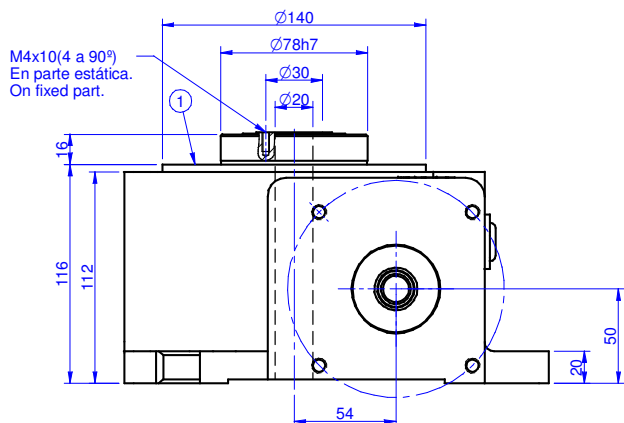


PGI-140

PLATO DE GIRO INTERMITENTE A LEVA CILÍNDRICA CYLINDRICAL CAM INDEX TABLE

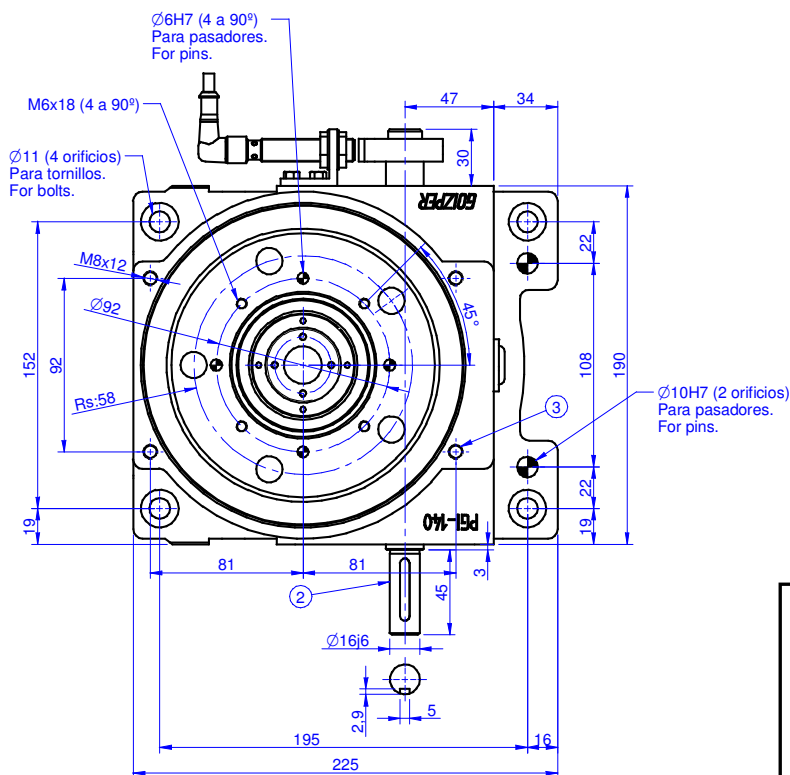
DIMENSIONES GENERALES GENERAL DIMENSIONS



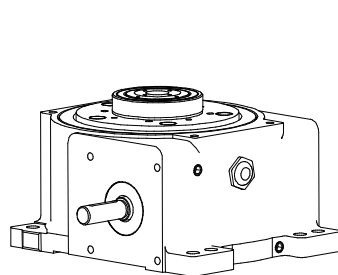
CARACTERÍSTICAS FEATURES

- **Caja compacta** – Compact unit
- **Eje de salida versión plato** – Plate version output shaft
- **Eje de salida hueco con parte estática** – Hollow fixed central part at output shaft
- **2 a 24 paradas por vuelta** – 2 to 24 stops

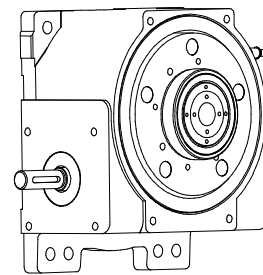
POSICIONES DE MONTAJE ASSEMBLY POSITION



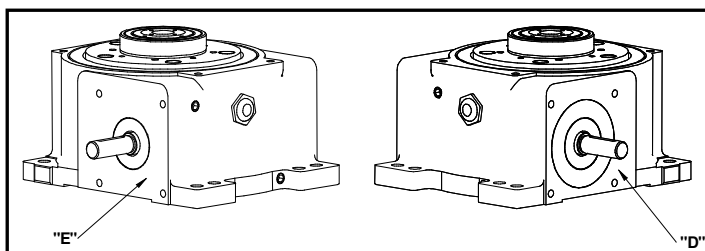
SITUACIÓN DE MONTAJE "V"
 "V" ASSEMBLY POSITION



SITUACIÓN DE MONTAJE "X"
 "X" ASSEMBLY POSITION



SITUACIÓN DEL EJE DE ENTRADA INPUT SHAFT LOCATION



- (1) Plato de salida – Output Table
- (2) Eje de entrada – Input shaft
- (3) 4 orificios para manipulación – 4 holes for handling

* Medidas en mm – Measures in mm

Nota: Goizper S.Coop se reserva el derecho a modificar los diseños y/o dimensiones de los productos indicados en el presente catálogo sin previo aviso

Note: Goizper S.Coop reserves the right to change the designs and/or dimensions of the product shown in this brochure without prior notice

GOIZPER S.COOP

Antigua, 4 – 20577 ANTZUOLA – GUIPUZCOA – SPAIN

✉ Apartado 211 - 20570 BERGARA

Tel. 943 78 60 00* - Fax 943 78 70 95

E-mail: goizper @ goizper.com

http://www.goizper.com

PGI-140

PLATO DE GIRO INTERMITENTE A LEVA CILÍNDRICA CYLINDRICAL CAM INDEX TABLE

CARACTERÍSTICAS TÉCNICAS TECHNICAL DATA

Nº de paradas Nº of stops	Angulo de giro de leva Angle of cam rotation	Ley de leva Cam law	M _e (Nm)*	M _i (Nm)*	M ₁₀₀ (Nm)*	J _i (Kg·m ²)*
2	330	CA8	204	90	30,8	0,00824
3	300	CA8	204	90	34	0,00824
3	330	CA8	320	150	51,7	0,00850
4	300	CA8	320	150	57,5	0,00867
4	330	CA8	320	150	58,2	0,00867
5	270	CA7	530	260	91,3	0,00862
5	300	CA7	530	260	91,3	0,00862
5	330	CA7	530	260	92,1	0,00862
6	210	CA7	530	260	96,5	0,00875
6	270	CA7	530	260	97,1	0,00875
6	300	CA7	530	260	98,3	0,00875
6	330	CA7	530	260	99,5	0,00875
8	180	CA7	530	260	104,7	0,00900
8	210	CA7	530	260	106,3	0,00900
8	270	CA7	530	260	109,4	0,00900
8	300	CA7	530	260	110,6	0,00900
8	330	CA7	530	260	111,4	0,00900
10	210	CA8	530	260	120,4	0,00924
10	270	CA7	530	260	119,3	0,00924
10	300	CA7	530	260	120,2	0,00924
10	330	CA7	530	260	120,9	0,00924
12	270	CA7	320	150	69	0,00901
12	300	CA7	320	150	69,3	0,00901
12	300	CA8	530	260	130,6	0,00949
12	330	CA7	320	150	69,6	0,00901
12	330	CA8	530	260	130,9	0,00949
16	270	CA8	320	150	77,3	0,00935
16	270	CA7	204	90	50,5	0,00865
16	300	CA7	204	90	50,4	0,00865
16	300	CA8	320	150	77,4	0,00935
16	330	CA7	320	150	76,5	0,00935
16	270 (2x135)	CA7	530	260	109,3	0,00867
20	270 (2x135)	CA7	530	260	119,2	0,00884
24	270 (2x135)	CA7	530	260	127,4	0,00901

***M_e: Momento estático admisible del mecanismo. (Solo en casos ocasionales)**
Permissible static torque of the mechanism. (occasional use only)

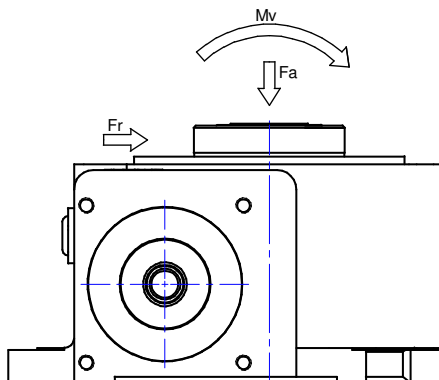
***M_i: Momento límite transmisible.**
Limit transmittable torque.

***M₁₀₀: Par dinámico transmisible a 100 rpm del eje de entrada.**
Transmittable dynamic torque for an input shaft speed of 100 rpm.

***J_i: Momento de inercia interno del eje de salida.**
Internal inertia of output shaft.

**Precisión en el radio primitivo Rs: 0,03mm
Rs=58mm**
Accuracy in pitch radius Rs: 0,03mm
Rs=58mm

ESFUERZOS EXTERNOS ADMISIBLES PERMISSIBLE EXTERNAL LOADS



Fa (N)	Fr (N)	Mv (Nm)
8000	3000	250

***Para cargas más elevadas consultar con el departamento técnico de GOIZPER.**

For higher loads, please consult GOIZPER's technical department.

Nota: Goizper S.Coop se reserva el derecho a modificar los diseños y/o dimensiones de los productos indicados en el presente catálogo sin previo aviso

Note: Goizper S.Coop reserves the right to change the designs and/or dimensions of the product shown in this brochure without prior notice

GOIZPER S.COOP

Antigua, 4 - 20577 ANTZUOLA - GUIPUZCOA - SPAIN

✉ Apartado 211 - 20570 BERGARA

Tel. 943 78 60 00* - Fax 943 78 70 95

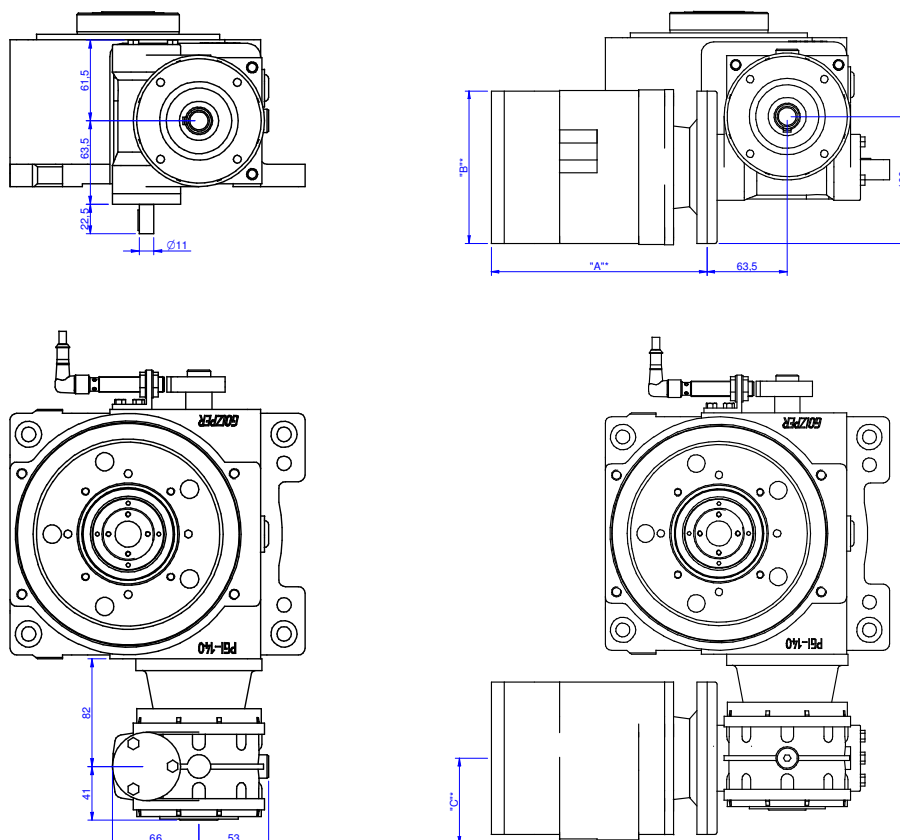
E-mail: goizper @ goizper.com

http://www.goizper.com

PGI-140

PLATO DE GIRO INTERMITENTE A LEVA CILÍNDRICA CYLINDRICAL CAM INDEX TABLE

DIMENSIONES DE MOTORIZACIÓN DIMENSIONS OF MOTORIZATION



*Las dimensiones A, B y C dependen del mecanismo y el tipo de motor elegido.
A, B and C dimensions depend on chosen mechanism and motor type.

OPCIONES DE MOTORIZACIÓN:

Reductora RI-40 (RI)
Motorreductor RMI-40 (RMI)
Motorreductor RMI-40 con limitador de par (RMITL)

En los montajes con motorreductor es posible montar el motor-freno (BM) o motor embrague-freno (CBM).

OPTIONS OF MOTORIZATION:

RI-40 reducer (RI)
RMI-40 moto-reducer (RMI)
RMI-40 moto-reducer with torque limiter (RMITL)

In moto-reducer assemblies braking motor (BM) and clutch-brake motor (CBM) are also available.